

# **AVANT<sup>®</sup>** **755i**

# **AVANT<sup>®</sup>** **760i**

## **Varaosakirja**

## **Parts Manual**

## **Dellista**

## **Ersatzteilliste**



**Tier 4 (without DPF) & DLX**

**Serial numbers: XXXXXX22118 - XXXXXX22111**

**6/2021**

14.6.2021

# Sisällysluettelo

## Table Of Contents

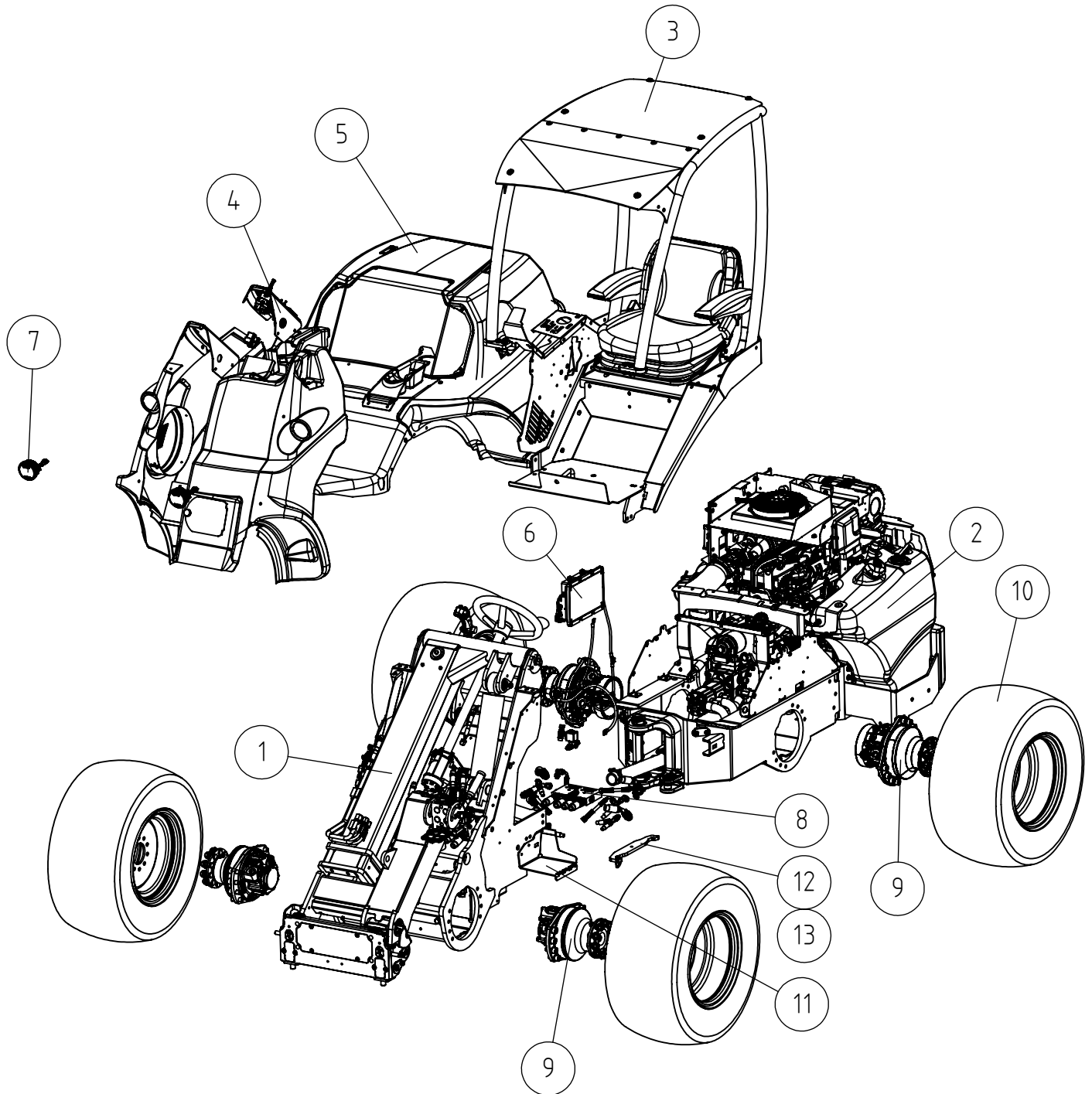
### Innehållsförteckning

### Inhaltsverzeichnis

A440448	AVANT 760 KP	AVANT 760I TIER 4	AVANT 760I TIER 4	AVANT 760I TIER 4	4
A21724	ETURUNKO KP	FRONT CHASSIS,	FRAMCHASSI, 700	VORDERRAHMEN, 700SER	6
A34964	TELESKOOPPIPUOMI	TELESCOPIC BOOM HD	TELESKOPUTSKJUT HD	TELESKOP-HUBARM HD	8
A34965	TYVIPUOMI KOKOONPANO	OUTER BOOM HD,	YTTRE BOM, HD,	HUBARM, ÄUSSERER,	10
A34966	KÄRKIPUOMI KP	INNER BOOM HD,	INRE BOM, HD,	HUBARM, INNERER, HD,	12
A436601	PIKAKIINNITYSLEVY KP	ATTACHMENT COUPLING	REDSKAPSFÄSTE	GERÄTEANBAUPLATTE	14
A436614	LUKITUSTAPPI KP D20	LOCKING PIN ASSEMBLY	LÅSTAPP HOPSÄTTN	VERRIEGELUNGSBOLZEN	16
A436687	BUMERANGI KP VALU	LINKAGE PIECE	LÄNKJÄRN "BOOMERANG"	GELENKTEIL	18
65252	PIKALIITINRYHMÄ	MULTI CONNECTOR, ON	FLERSNABBKOPPLING,	MULTIKUPPLUNG, AM	20
A34233	VENTTIILI KP	CONTROL VALVE,	STYRVENTIL,	STEUERGERÄT,	22
A48998	OHJAUSPYLVÄS KP	STEERING COLUMN	STYRPELARE	LENKSÄULE	24
A37250	LETKUTUS ORBITROL	HYDR. HOSES,	HYDR. SLANGAR,	HYDR. SCHLÄUCHE,	26
A440870	AJOPOLJIN KP	DRIVE PEDAL ASSEMBLY	KÖRPEDAL HOPSÄTTNING	FAHRPEDAL ZUSAMMENBA	28
A422190	LETKUTUS AJOPOLJIN	HYDR. HOSES DRIVE	HYDRAULSLANGAR	HYDR. SCHLÄUCHE	30
A413893	HYDR.ÖLJYN JÄÄHD. KP	HYDRAULIC OIL	HYDRAULOLJEKYLARE,	HYDRAULIKÖLKÜHLER,	32
A440450	TAKARUNKO KP KOHLER	REAR FRAME ASSEMBLY	BAKRAM HOPSÄTTNING	HECKRAHMEN	34
A441337	TAKARUNKO KP	REAR CHASSIS	BAKRAM HOPSÄTTNING	HECKRAHMEN	36
A37449	VALUKESKINIVEL KP .	ARTICULATION JOINT	MIDJALED HOPSÄTTNING	KNICKGELENK	38
A415984	PUNNITUSANTURI KP	LOAD SENSOR SYSTEM,	LASTÖVERVAKNINGSSYST	LASTÜBERWACHUNGSSYST	40
A36913	TAKAPAINO 168KG.	REAR WEIGHT (BUMPER)	BAKVIKT (STÖTFÅNGARE	HECKGEWICHT 168 KG,	42
A440451	MOOTTORI KP KOHLER	ENGINE 1903TCR TIER	DIESELMOTOR 1903TCR	DIESELMOTOR 1903TCR	44
A443586	MOOTTORIN OHEISKOMPO	ACCESSORIES ENGINE	TILLBEHÖR DIESELMOTO	ZUBEHÖR DIESELMOTOR	46
A441854	JÄÄHDYTIM KP KOHLER	RADIATOR ASSEMBLY	KYLARE HOPSÄTTNING	KÜHLER ZUSAMMENBAU	48
A440787	PAKOPUTKI KP	EXHAUST PIPE	AVGASRÖR HOPSÄTTNING	AUSPUFF ZUSAMMENBAU	50
A436177	PAKOPUTKI KP KOHLER	EXHAUST PIPE ASSEMBL	AVGASRÖR HOPSÄTTN	AUSPUFF ZUSAMMENBAU	52
A441869	MOOTTORIN TUET KP	MOUNTING BRACKETS	FÄSTEN DIESELMOTOR	HALTERUNGEN	54
A429274	HYDRAULIPUMPPUJEN	HYDRAULIC PUMPS	HYDRAULPUMPAR	HYDRAULIKPUMPEN	56
A37242	IMUYHDE KP LETKUT	HYDRAULIC MANIFOLD	HYDRAULIKBLOCK,	HYDRAULIKVERTEILER	58
A437466	KONEHUONE KP KOHLER	ENGINE BAY KOHLER	MOTORRUM KOHLER KDI	MOTORRAUM KOHLER KDI	60
A436129	POLTTOAINETANKKI 66L	FUEL TANK ASSEMBLY	BRÄNSLETANK	KRAFTSTOFFTANK	62
A21587	HYTTI . PERUS	SAFETY FRAME,	SÄKERHETSBÅGE,	ÜBERROLLBÜGEL,	64
A49119	FOPS-TURVAKATTO	ROPS FRAME WITH FOPS	ROPS BÅGE MED FOPS	ROPS ÜBERROLLBÜGEL	66
A435860	MITTARIPANEELI KP	DASHBOARD ASSEMBLY	INSTRUMENTBRÄDA	ARMATURENBRETT	68
A448128	SUOJA KP	COVER PLATES FRONT &	SKYDDSPÅTAR FRAM	VERKLEIDUNGEN	70
A35804	SUOJA KP. ETU ROPS	COVER PLATES, KIT,	SKYDDSPÅTAR, KIT,	VERKLEIDUNGSSATZ,	72
A35954	SUOJA KP, HD	COVER PLATES HD,	SKYDDSPÅTAR HD,	VERKLEIDUNGSSATZ HD,	74

A442266	SUOJA KP TAKAMUOVIT	COVER PLATES REAR	SKYDDSPLÅTAR BAKRAM	VERKLEIDUNGSSATZ	76
A445553	SUOJA KP, TAKAMUOVIT	COVER PLATES REAR	SKYDDSPLÅTAR BAKRAM	VERKLEIDUNGEN	78
A437518	OPTIO: TAKALOKASUOJA	MUDGUARDS REAR	SKÅRMAR BAK 700/800	KOTFLÜGEL HECK SATZ	80
A437696	SÄHKÖ KP KOHLER STG5	ELECTRIC COMPONENTS	ELKOMponenter	ELEKTRISCHE	82
A37163	LETKUTUS. AJO. EO-3	HYDR. HOSES, DRIVE,	HYDRAULSLANGAR,	HYDR. SCHLÄUCHE,	84
A421615	HYDRAULILOHKO.	HYDRAULIC MANIFOLD	HYDRAULBLOCK,	HYDRAULIKBLOCK,	86
A448175	HYDR.MOOTTORI KP	HYDRAULIC MOTOR	HYDRAULMOTOR	HYDRAULIKMOTOR	88
A440446	AVANT 755 KP	AVANT 755I TIER 4	AVANT 755I TIER 4	AVANT 755I TIER 4	90
A37179	LETKUTUS. AJO. EO-3	HYDR. HOSES, DRIVE,	HYDRAULSLANGAR	HYDR. SCHLÄUCHE	92
A421616	HYDRAULILOHKO,	HYDRAULIC MANIFOLD	HYDRAULBLOCK	HYDRAULIKBLOCK	94
A445009	HYDR.MOOTTORI KP	HYDRAULIC MOTOR	HYDRAULMOTOR	HYDRAULIKMOTOR	96
A35007	PUOMIN VAKAAJA HYDR.	BOOM SELF LEVELLING,	PARALLELLFÖRING,	PARALLELFÜHRUNG,	98
A47773	PUOMIN KELLUNTA	BOOM FLOATING,	FLYTLÄGE, BOM,	SCHWIMMSTELLUNG,	100
A34015	PUOMIN KELLUNTA,	BOOM FLOATING, WHEN	FLYTLÄGE, NÄR	SCHWIMMSTELLUNG,	102
A35719	AJONVAKAUTUS-PUOMIN	SMOOTH DRIVE, 700	SMOOTH DRIVE-LASTARA	SCHWINGUNGSDÄMPFER,	104
A37362	LUISTONESTOVENTTIILI	ANTI SLIP VALVE	ANTI SLIP VENTIL	ANTI-SLIP-VENTIL	106
A421617	HYDRAULILOHKO,	HYDRAULIC MANIFOLD,	HYDRAULBLOCK, ANTI	HYDRAULIKBLOCK, ANTI	108
A438667	TYÖVALOSARJA LED 700	WORK LIGHT KIT, 3	ARBETSLJUSSATS, 3	ARBEITSLICHTSATZ 3	110
A36878	TYÖLAITTEEN	ATTACHMENT CONTROL	STRÖMBRYTARESATS	SCHALTERKIT	112
A444296	HYDR. ULOSOTTO	AUX. HYDRAULICS	HYDR. UTTAG BAK	HECK-ZUSATZHYDRAULIK	114
A35477	TOINEN HYDRAULIIKAN	EXTRA AUX.	EXTRA YTTRE HYDR.	VIERTER STEUERKREIS	116
A37277	SUOJA KP	COVER PLATES WITH	SKYDDSPLÅTAR MED	VERKLEIDUNGEN MIT	118
A424370	SUOJA KP, ETU	COVER PLATES HD	SKYDDSPLÅTAR	VERKLEIDUNGEN	120
A21708	HYTTI DLX, PERUS	CAB DLX, ASSEMBLY	HYTT DLX, HOPSÄTTNIN	KABINE DLX,	122
A412488	PESUNESTESÄILIÖ KP	TANK, COMPLETE,	TANK, KOMPLETT,	BEHÄLTER, KOMPLETT,	124
A35735	OVI KP	DOOR, COMPLETE, CAB	DÖRR, KOMPLETT, HYTT	TÜR, KOMPLETT,	126
A434225	OVEN ALAOSA VARAOSA	DOOR, LOWER PART CAB	DÖRR, UNDERDEL HYTT	TÜR, UNTERTEIL	128
A21706	LÄMMITYSLAITE KP,	HEATER UNIT,	VÄRMARE, KOMPLETT,	HEIZGERÄT KOMPLETT,	130
A21705	VERHOILU KP, DLX OHJ	UPHOLSTERY,	HYTTKLÄDSEL,	POLSTERUNG,	132
A436574	MITTARIPANEELI KP,	DASHBOARD CAB DLX	INSTRUMENTBRÄDA HYTT	ARMATURENBRETT	134
A21707	TUULILASI KP	WINDSCREEN ASSEMBLY,	VINDRUTA, HOPSÄTTNIN	FRONTSCHIEBE,	136
A421890	AJOVALOT, TIELIIKENN	HEADLIGHTS, ROAD	BELYSNING VÄGTRAFIKS	FERNLICHTER	138
A418916	ILMASTOININ	COMPRESSOR,	KOMPRESSOR,	KOMPRESSOR,	140
A37136	ILMASTOINTI KP	AIR CONDITIONING	LUFTKONDITIONERING	KLIMAAANLAGE	142
A37137	ILMASTOINTI KP,	AIR CONDITIONING	LUFTKONDITIONERING	KLIMAAANLAGE	144
A438525	PERUUTUSSUMMERI	REVERSE BEEPER, KIT,	BACKVARNARE,	RÜCKFAHRWARNER, KIT,	146

A440448 AVANT 760 KP, AVANT 760I TIER 4

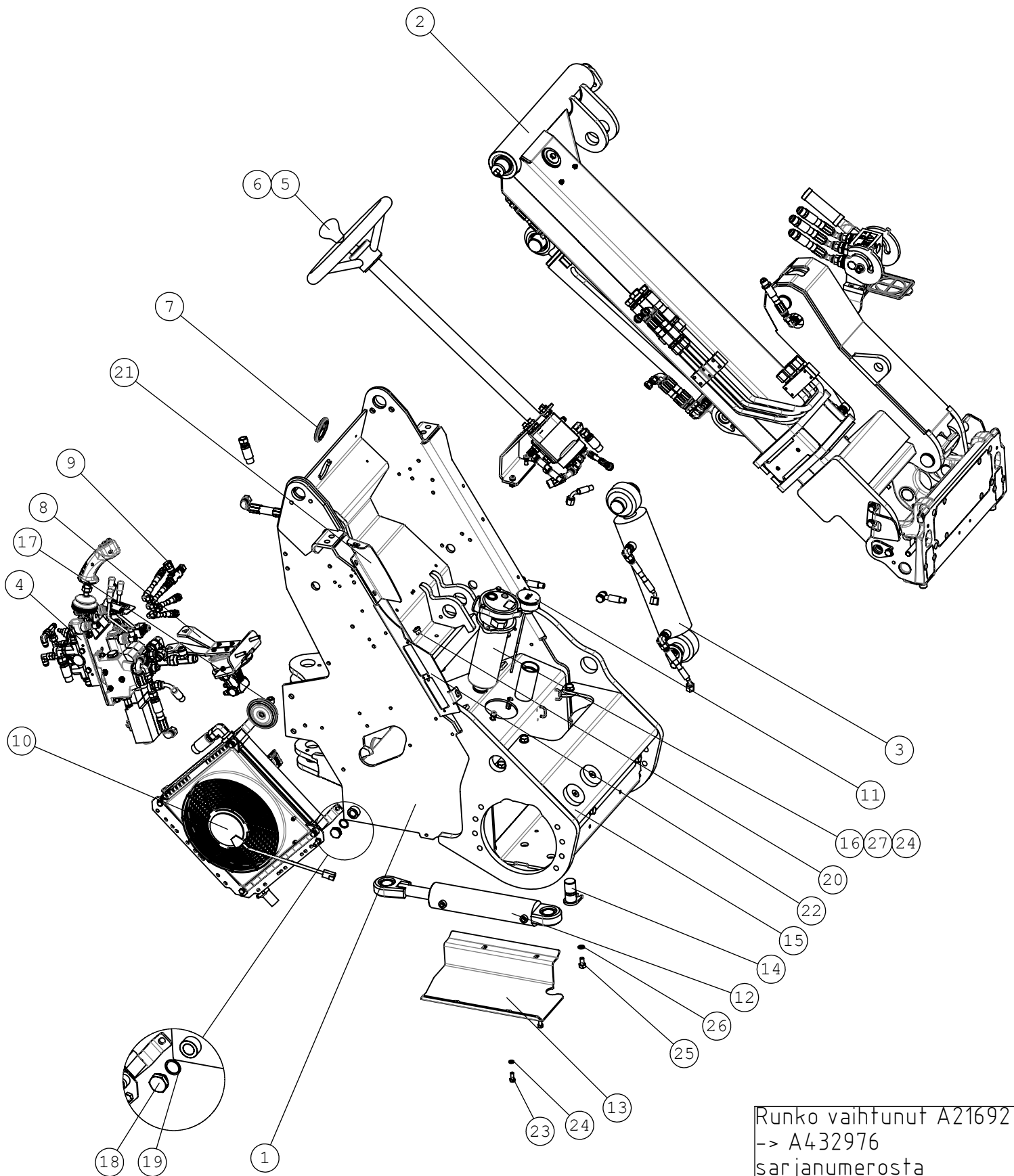


**A440448 AVANT 760 KP, AVANT 760I TIER 4**

NRO REF POS TEIL	OSAN NRO PART NO BESTÄLL NR BEST NR	KPL QTY ST ST	NIMITYS	DESCRIPTION	BENÄMING	BEZEICHNUNG	SIVU PAGE SIDA SEITE
1	A21724	1	ETURUNKO KP	FRONT CHASSIS,	FRAMCHASSI, 700	VORDERRAHMEN, 700SER	6
2	A440450	1	TAKARUNKO KP KOHLER	REAR FRAME ASSEMBLY	BAKRAM HOPSÄTTNING	HECKRAHMEN	34
3	A21587	1	HYTTI . PERUS	SAFETY FRAME,	SÄKERHETSBÄGE,	ÜBERROLLBÜGEL,	64
4	A435860	1	MITTARIPANEELI KP	DASHBOARD ASSEMBLY	INSTRUMENTBRÄDA	ARMATURENBRETT	68
5	A448128	1	SUOJA KP	COVER PLATES FRONT &	SKYDDSPÅTAR FRAM	VERKLEIDUNGEN	70
6	A437696	1	SÄHKÖ KP KOHLER STG5	ELECTRIC COMPONENTS	ELKOMPONENTER	ELEKTRISCHE	82
7	A438922	1	TYÖVALO KP.	WORK LIGHT WITH WIRE	ARBETSLJUS MED	ARBEITSLICHT MIT	-
7.1	66266	2	TYÖVALAISIN COBO	WORK LIGHT LED 1000	ARBETSLJUS LED 1000	ARBEITSSCHEINWERFER	-
7.2	A418901	1	SÄHKÖSARJA TYÖVALOT	WIRE HARNESS, WORK	KABELHÄRVA,	KABELBAUM,	-
8	A37163	1	LETKUTUS. AJO. EO-3	HYDR. HOSES, DRIVE,	HYDRAULSLANGAR,	HYDR. SCHLÄUCHE,	84
9	A448175	1	HYDR.MOOTTORI KP	HYDRAULIC MOTOR	HYDRAULMOTOR	HYDRAULIKMOTOR	88
10	65958	4	RENGAS+VAN.10 TR.KU	WHEEL (TYRE+RIM)	HJUL (DÄCK+FÄLG)	RAD (REIFEN+FELGE)	-
11	A416318	1	ASKELMA	STEP, 700 SERIES	FOTSTEG, 700 SERIE	TRITTSTUFE, 700 MIT	-
12	A410307	1	LUKITSIN	FRAME LOCK, 700/800	LÅSJÄRN, MIDJA,	KNICKGELENKSPERRE,	-
13	71727	1	RENGASSOKKA 9.5 MM	LINCH PIN 9,5 MM	RINGSPRINT 9,5 MM	KLAPPSPLINT 9,5 MM	-

14.6.2021

# A21724 ETURUNKO KP, FRONT CHASSIS,



Runko vaihtunut A21692  
-> A432976  
sarjanumerosta  
XXXXX1849 alkaen

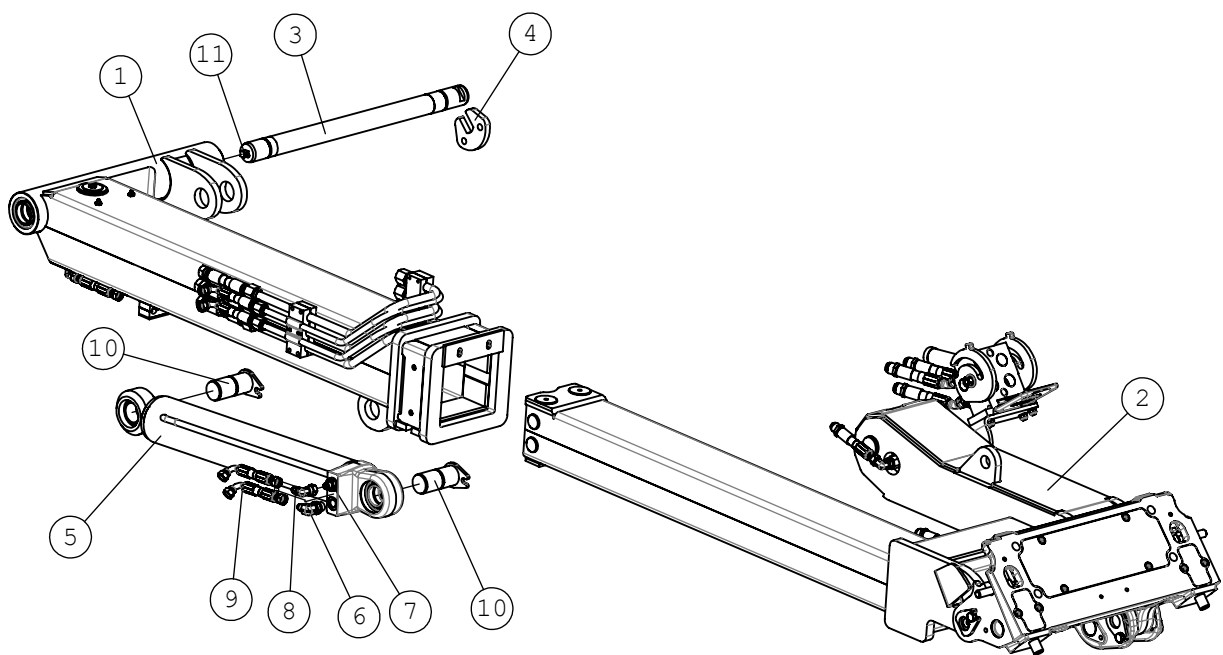
14.6.2021

**A21724 ETURUNKO KP, FRONT CHASSIS,**

NRO REF POS TEIL	OSAN NRO PART NO BESTÄLL NR BEST NR	KPL QTY ST ST	NIMITYS	DESCRIPTION	BENÄMING	BEZEICHNUNG	SIVU PAGE SIDA SEITE
1	A432976	1	ETURUNKO HITS.KP	FRONT FRAME 700	FRAMRAM 700-SERIE	VORDERRAHMEN 700	-
2	A34964	1	TELESKOOPPIUOMI	TELESCOPIC BOOM HD	TELESKOPUTSKJUT HD	TELESKOP-HUBARM HD	8
3	A35007	1	PUOMIN VAKAAJA HYDR.	BOOM SELF LEVELLING,	PARALLELFÖRING,	PARALLELFÜHRUNG,	98
4	A34233	1	VENTTILI KP	CONTROL VALVE,	STYRVENTIL,	STEUERGERÄT,	22
5	A48998	1	OHJAUSPYLVÄS KP	STEERING COLUMN	STYRPELARE	LENKSÄULE	24
6	A37250	1	LETKUTUS ORBITROL	HYDR. HOSES,	HYDR. SLANGAR,	HYDR. SCHLÄUCHE,	26
7	A412961	1	LÄPVIENTIKUMI	GROMMET	GUMMIGENOMFÖRING	GUMMIDURCHFÜHRUNG	-
8	A440870	1	AJOPOLJIN KP	DRIVE PEDAL ASSEMBLY	KÖRPEDAL HOPSÄTTNING	FAHRPEDAL ZUSAMMENBA	28
9	A422190	1	LETKUTUS AJOPOLJIN	HYDR. HOSES DRIVE	HYDRAULSLANGAR	HYDR. SCHLÄUCHE	30
10	A413893	1	HYDR.ÖLJYN JÄÄHD. KP	HYDRAULIC OIL	HYDRAULOLJEKYLARE,	HYDRAULIKÖLKÜHLER,	32
11	A48010	1	MITTATIKKU-HUOHOTIN	DIPSTICK L=230 HYDR.	MÄTSTICKA L=230	ÖLPEILSTAB L=230	-
12	A49825	1	HYDR.SYL F60/F30-172	HYDR. CYLINDER	HYDRAULCYLINDER	HYDR. ZYLINDER	-
12.1	65567	1	TIIVISTESARJA	SEAL KIT, CYLINDER	PACKNINGSSATS,	DICHTSATZ, ZYLINDER	-
13	A410452	1	POHJAPANSSARI	BOTTOM PLATE	BOTTENPLATTA	BODENPLATTE	-
14	A47655	1	TAPPI KP F30-60	PIVOT PIN F30-60	AXELTAPP F30-60	GELENKBOLZEN F30-60	-
15	A412799	1	PUSKUTUKIKANSI KP	COVER WITH STOPPERS	LOCKPLÅT MED	DECKEL MIT	-
16	65205	1	SUODATIN HYDR. PALUU	HYDR. OIL FILTER	HYDR. OLJEFILTER	HYDRAULIKÖLFILTER	-
17	A413262	2	LATTIAN KOROKE	BUSHING F19/F10,	BUSSNING F19/F10,	SCHEIBE F19/F10,	-
18	64352	1	KUUSIOTULPPA R 1/2"	HEXAGONAL DRAIN	SEKKANTPROPP	HYDR. TANKABLASSCHRA	-
19	75117	1	TIIVISTERENGAS CU	SEAL RING F26/F21*1,	TÄTNINGSRING	DICHRING F26/F21*1,	-
20	64700	1	KUUSIOKOLOTULPPA R	HEXAGONAL PLUG R	SEKKANTPROPP R 1/4"	SECHSKANTSTOPFEN R	-
21	A414801	1	REUNALEVY	EDGE PLATE	KANTSKIVA	KANTENSCHIEBE	-
22	A415764	1	PROFIILIKANNAKE ,	BRACKET, FRONT	FÄSTE, SKYDDSPÅTAR,	AUFNAHME, VORNE	-
23	72130	4	KUUSIORUUVI ZN M8X20	HEXAGONAL SCREW	SEKKANTSKRUV M8*20	SECHSKANTSCHRAUBE M	-
24	75100	6	ALUSLEVYPARI M8. NL8	SPACER NORDLOCK M8	BRICKA NORDLOCK M8	UNTERLEGSCHIEBE	-
25	73040	1	KUUSIORUUVI ZN	HEXAGONAL SCREW	SEKKANTSKRUV M10*20	SECHSKANTSCHRAUBE	-
26	74531	1	ALUSLEVYPARI M10.	SPACER NORDLOCK M10,	BRICKA NORDLOCK M10,	UNTERLEGSCHIEBE	-
27	71884	2	KUUSIOKOLORUUVI ZN	HEXAGONAL HEAD SCREW	SEKKANTHÅLSKRUV M	INNENSECHSKANTSCHRAU	-

14.6.2021

# A34964 TELESKOOPPIPUOMI, TELESCOPIC BOOM HD





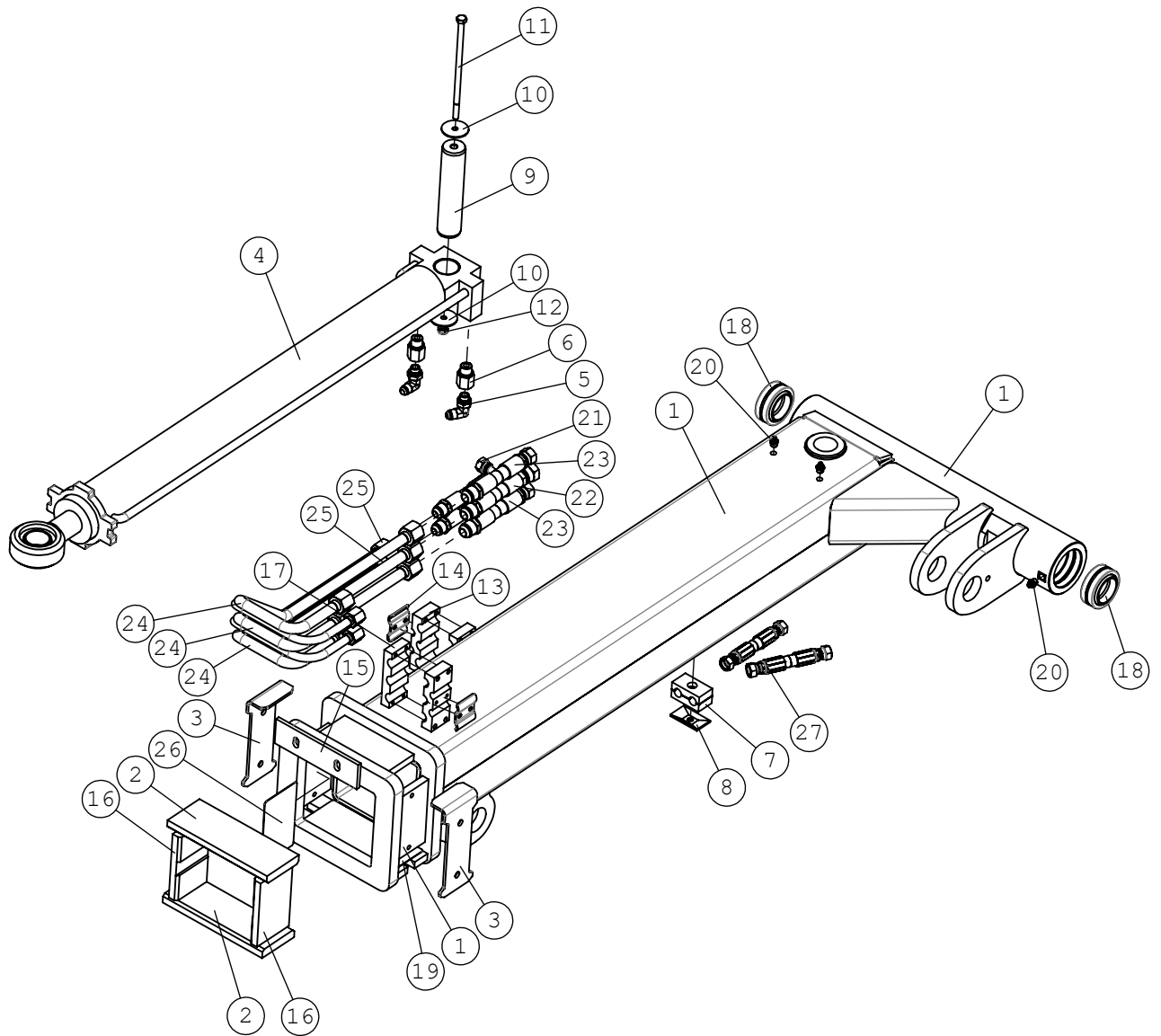
14.6.2021

**A34964 TELESKOOPPIPUOMI , TELESCOPIC BOOM HD**

NRO REF POS TEIL	OSAN NRO PART NO BESTÄLL NR BEST NR	KPL QTY ST ST	NIMITYS	DESCRIPTION	BENÄMING	BEZEICHNUNG	SIVU PAGE SIDA SEITE
1	A34965	1	TYVIPUOMI KOKOONPANO	OUTER BOOM HD,	YTTRE BOM, HD,	HUBARM, ÄUSSERER,	10
2	A34966	1	KÄRKIPUOMI KP	INNER BOOM HD,	INRE BOM, HD,	HUBARM, INNERER, HD,	12
3	A49725	1	TAPPI F40-564	PIVOT PIN F40-564	AXELTAPP F40-564	GELENKBOLZEN F40-564	-
4	A49723	1	TELKILEVY	LOCKING PLATE	SÄKRINGSPLATTA	SICHERUNGSPLATTE	-
5	A420808	1	HYDR.SYL F80/F40-450	HYDRAULIC CYLINDER	HYDRAULCYLINDER	HYDRAULIKZYLINDER	-
6	64044	1	KULMALIITIN 90 AST.	ELBOW FITTING 90	VINKELKOPPLING 90	WINKEL EINSCHR.	-
7	64041	1	PERUSLIITIN G3/8"	BASIC FITTING	RAK KOPPLING	GERADE EINSCHR.	-
8	64043	1	KULMALIITIN 90 AST.	ELBOW FITTING 90	VINKELKOPPLING 90	WINKEL-VERSCHR.	-
9	A47635	2	HYDR.LETKU L=1720	HYDR. HOSE L=1720	HYDRAULSLANG L=1720	HYDR. SCHLAUCH	-
10	A47041	2	TAPPI KP F40-90	PIVON PIN F40-90	AXELTAPP F40-90	GELENKBOLZEN F40-90	-
11	74082	1	RASVANIPPA R 1/8" 90	GREASE NIPPLE R1/8"	SMÖRJNIPPEL R1/8" 90	SCHMIERNIPPEL R1/8"	-

14.6.2021

# A34965 TYVIPUOMI KOKOONPANO, OUTER BOOM HD,



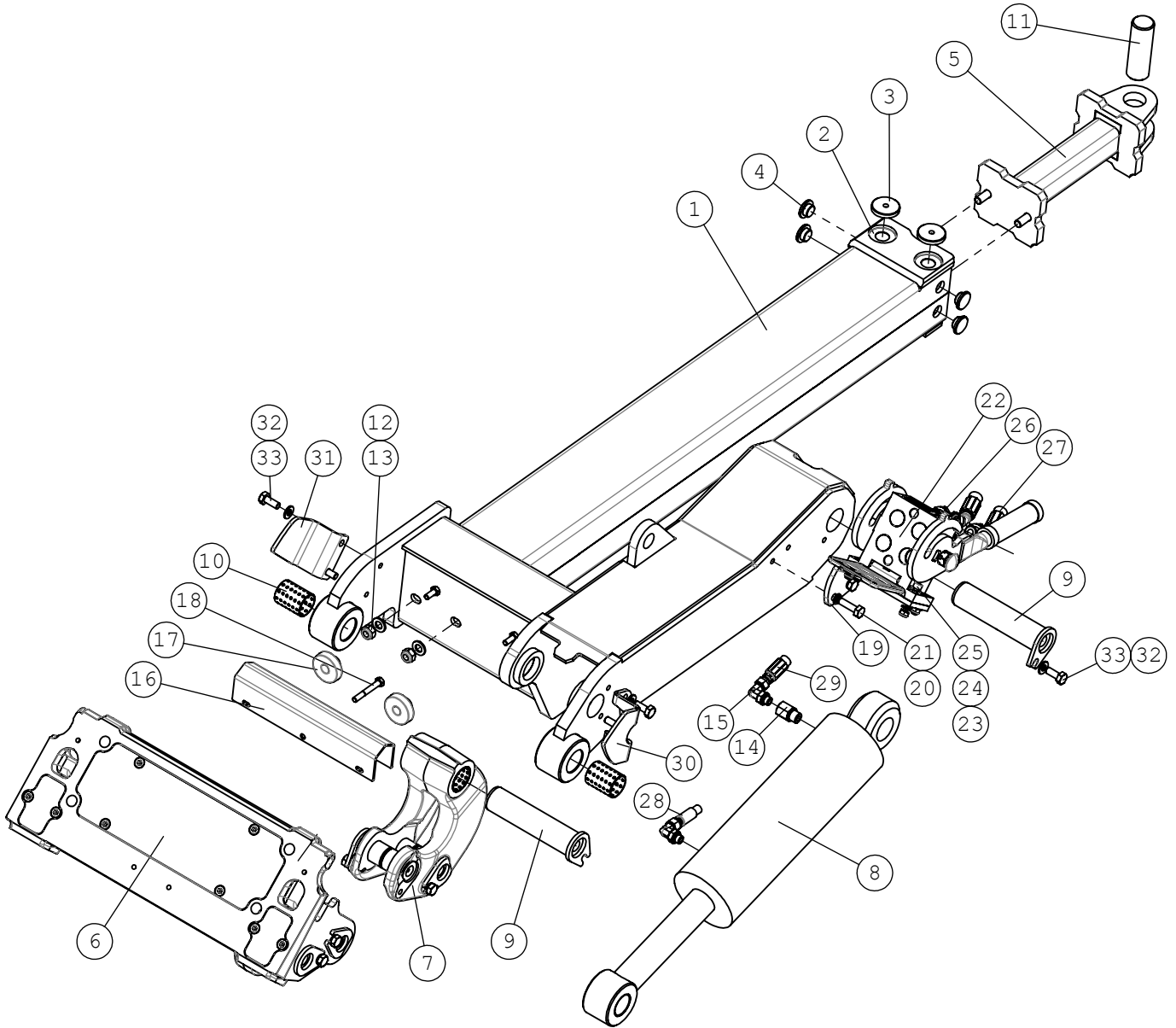
14.6.2021

**A34965 TYVIPUOMI KOKOONPANO, OUTER BOOM HD,**

NRO REF POS TEIL	OSAN NRO PART NO BESTÄLL NR BEST NR	KPL QTY ST ST	NIMITYS	DESCRIPTION	BENÄMING	BEZEICHNUNG	SIVU PAGE SIDA SEITE
1	A34967	1	TYVIPUOMI HITS.KP	OUTER BOOM,	YTTRE BOM,	HUBARM, ÄUSSERER,	-
2	A48339	2	LIUKUPALA 15*72*194	SLIDE PAD 15*72*194	GLIDPLATTA 15*72*194	GLEITSTÜCK 15*72*194	-
3	A412833	2	PEITELEVY	COVER PLATE	SKYDDSPÅT	ABDECKBLECH	-
4	A412829	1	HYDR.SYL F63/F36-700	HYDR. CYLINDER	HYDRAULCYLINDER	HYDR. ZYLINDER	-
4.1	A418403	1	TIIVISTESARJA	SEAL KIT, 63/36	TÄTNINGSSATS, 63/36	DICHTSATZ, 63/36	-
5	64087	2	KULMALIITIN 90 AST.	ELBOW FITTING 90	VINKELKOPPLING 90	WINKEL-VERSCHR.	-
6	64324	2	SUPISTIN G3/8"	REDUCER FITTING RI	FÖRMINSKNINGSKOPPLIN	REDUZIERVERSCHRAUBUN	-
7	64886	1	PUTKENKIINNITINPUOLI	PIPE CLAMP 214/14	RÖRKLAMMER 214/14	ROHRSCHELLE 214/14	-
8	73767	1	PUTKENKIINNITIN.	COVER PLATE GD2-D,	FÄSTNINGSPLATTA	DECKPLATTE GD2-D,	-
9	A412867	1	TAPPI F35 L=157	PIVOT PIN F35 L=157	TAPP F35 L=157	GELENKBOLZEN F35	-
10	A48492	2	KORIALUSLEVY M8X40	WASHER M8X40	BRICKA M8X40	UNTERLEGSCHEIBE	-
11	74757	1	KUUSIORUUVI ZN	HEXAGONAL SCREW	SEKKANTSKRUV M8*180	SECHSKANTSCHRAUBE	-
12	72320	1	KUUSIOMUTTERI ZN M8	HEXAGONAL NUT M8	SEKKANTMUTTER M8	SECHSKANTMUTTER M8	-
13	A47562	1	HYDR.PUTKEN F16/F12	BRACKET, HYDR.PIPE	RÖRKLÄMMARE F16/F12	ROHRKLEMME F16/F12	-
14	A47563	2	HYDR.PUTKEN F12	BRACKET, HYDR.PIPE	RÖRKLÄMMARE F12	ROHRKLEMME F12	-
15	A48367	1	KAAVIN	SCRAPER	SKRAPA	SCHABER	-
16	A412868	2	LIUKUPALA 15X72X118	SLIDE PAD 15X72X118	GLIDSTYCKE 15X72X118	GLEITSTÜCK 15X72X118	-
17	A47561	1	HYDR.PUTKEN F16	BRACKET, HYDR. PIPE	FÄSTE, HYDRAULRÖR	ROHRENKLEMME, HYDR.	-
18	64911	2	NIVELLAAKERI GE40ES	ARTICUL. BEARING	LEDLAGER GE40ES	GELENKLAGER GE40ES	-
19	A48014	1	SÄÄTÖPELTI 1MM,	ADJUSTMENT PLATE 1	JUSTERINGSPLATTA 1	EINSTELLPLATTE 1 MM,	-
20	72798	3	RASVANIPPA ZN R1/8"	GREASE NIPPLE R 1/8"	SMÖRJNIPPEL R 1/8"	SCHMIERNIPPEL R1/8"	-
21	A47638	2	HYDR.LETKU L=1610	HYDR. HOSE L=1610	HYDRAULSLANG L=1610	HYDR. SCHLAUCH	-
22	A47681	1	HYDR.LETKU L=1020	HYDR. HOSE L=1020	HYDRAULSLANG L=1020	HYDR. SCHLAUCH	-
23	A47639	2	HYDR.LETKU L=1100	HYDR. HOSE L=1100	HYDRAULSLANG L=1100	HYDR. SCHLAUCH	-
24	A413413	3	HYDRAULIPUTKI F16	HYDRAULIC TUBE F16	HYDRAULRÖR F16	HYDRAULIKROHR F16	-
25	A413414	2	HYDRAULIPUTKI F12	HYDRAULIC TUBE F12	HYDRAULRÖR F12	HYDRAULIKROHR F12	-
26	A412971	1	SÄÄTÖPELTI 1MM,	ADJUSTMENT PLATE	JUSTERINGSPLATTA	EINSTELLPLATTE	-
27	A414606	2	HYDR.LETKU L=1400	HYDR. HOSE L=1400	HYDRAULSLANG L=1400	HYDR. SCHLAUCH	-

14.6.2021

# A34966 KÄRKIPUOMI KP, INNER BOOM HD,

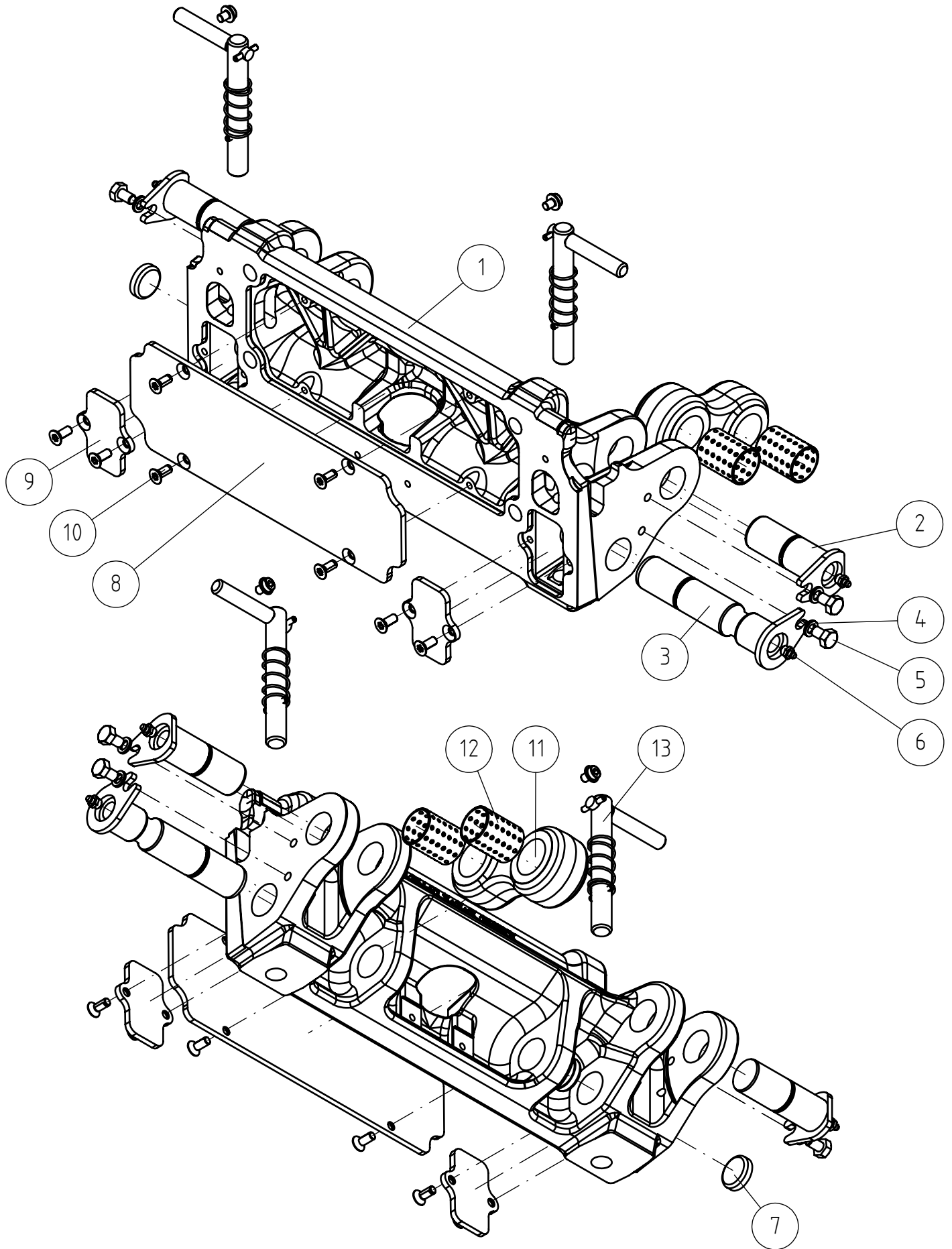


**A34966 KÄRKIPUOMI KP, INNER BOOM HD,**

NRO REF POS TEIL	OSAN NRO PART NO BESTÄLL NR BEST NR	KPL QTY ST ST	NIMITYS	DESCRIPTION	BENÄMING	BEZEICHNUNG	SIVU PAGE SIDA SEITE
1	A34968	1	KÄRKIPUOMI HITS.KP	INNER BOOM,	INRE BOM, TELESKOPUT	HUBARM, INNERER,	-
2	A47941	2	LIUKULEVY	SLIDE PLATE	GLIDPLATTA	GLEITPLATTE	-
3	A47922	2	LIUKURULLA	ROLLER, BOOM	GLIDRULLE,	GLEITROLLE, HUBARM	-
4	A48343	4	LIUKURULLA	ROLLER, BOOM	GLIDRULLE,	GLEITROLLE, HUBARM	-
5	A34979	1	TYÖNTÖTANKO	CONNECTING ROD	LÄNKSTÄNG	STOSSSTANGE	-
6	A436601	1	PIKAKIINNITYSLEVY KP	ATTACHMENT COUPLING	REDSKAPSFÄSTE	GERÄTEANBAUPLATTE	14
7	A436687	1	BUMERANGI KP VALU	LINKAGE PIECE	LÄNKJÄRN "BOOMERANG"	GELENKTEIL	18
8	A412830	1	HYDR.SYL F100/F40	HYDR. CYLINDER	HYDRAULCYLINDER	HYDR. ZYLINDER	-
8.1	A418435	1	TIIVISTESARJA	SEAL KIT, 100/45	TÄTNINGSSATS, 100/45	DICHTSATZ, 100/45	-
9	A412810	2	TAPPI KP F40-167	PIVOT PIN F40-167	TAPP F40-167	GELENKBOLZEN F40-167	-
10	64913	2	LIUKULAAKERI BRM-80	SLIDE BEARING BRM-80	GLIDLAGER BRM-80	GLEITLAGER BRM-80	-
11	A412870	1	TAPPI F35 L=104	PIVOT PIN F35 L=104	TAPP F35 L=104	GELENKBOLZEN F35	-
12	71691	2	ALUSLEVY ZN M12	WASHER M12 A13 DIN	BRICKA M12 A13 DIN	UNTERLEGSCHIEBE M12	-
13	72324	2	KUUSIOMUTTERI ZN M12	HEXAGONAL NUT M 12	SEKKANTMUTTER M 12	SECHSKANTMUTTER M12	-
14	64324	1	SUPISTIN G3/8"	REDUCER FITTING RI	FÖRMINSKNINGSKOPPLIN	REDUZIERVERSCHRAUBUN	-
15	64087	2	KULMALIITIN 90 AST.	ELBOW FITTING 90	VINKELKOPPLING 90	WINKEL-VERSCHR.	-
16	A413816	1	HUOLTOTUKI	SERVICE SUPPORT,	STÖDJÄRN, LYFTCYLIND	HUBARMABSTÜTZUNG	-
17	64188	2	SORMIRUUVI RIHLATTU	FINGER SCREW	FINGERSKRUV R5206M8S	FINGERSCHRAUBE	-
18	72139	1	KUUSIORUUVI ZN M8X60	HEXAGONAL SCREW M	SEKKANTSKRUV M 8*60	SECHSKANTSCHRAUBE M	-
19	A410804	1	PIKALIITIN KIINNIKE	MOUNTING BRACKET,	FÄSTE, FLERSNABBKOPP	AUFNAHME,MULTI-KUPPL	-
20	74531	2	ALUSLEVYPARI M10.	SPACER NORDLOCK M10,	BRICKA NORDLOCK M10,	UNTERLEGSCHIEBE	-
21	74505	2	KUUSIORUUVI ZN	HEXAGONAL SCREW	SEKKANTSKRUV M10*35	SECHSKANTSCHRAUBE	-
22	65252	1	PIKALIITINRYHMÄ	MULTI CONNECTOR, ON	FLERSNABBKOPPLING,	MULTIKUPPLUNG, AM	20
23	73122	4	ALUSLEVY ZN M8	WASHER M8 A8,4 DIN	BRICKA M8 A8,4 DIN	UNTERLEGSCHIEBE M8	-
24	72320	4	KUUSIOMUTTERI ZN M8	HEXAGONAL NUT M8	SEKKANTMUTTER M8	SECHSKANTMUTTER M8	-
25	71884	4	KUUSIOKOLORUUVI ZN	HEXAGONAL HEAD SCREW	SEKKANTHÄLSKRUV M	INNENSECHSKANTSCHRAU	-
26	64058	3	PERUSLIITIN G1/2"	BASIC FITTING	RAK KOPPLING	GERADE EINSCHRAUBVER	-
27	A414911	3	HYDR.LETKU L=1150	HYDR. HOSE L=1150	HYDRAULSLANG L=1150	HYDR. SCHLAUCH	-
28	A414913	1	HYDR.LETKU L=1550	HYDR. HOSE L=1550	HYDRAULSLANG L=1550	HYDR. SCHLAUCH	-
29	A414912	1	HYDR.LETKU L=1250	HYDR. HOSE L=1250	HYDRAULSLANG L=1250	HYDR. SCHLAUCH	-
30	A430655	1	LAUKAISINLEVY	RELEASE PLATE	UTLÖSNINGSSKIVA	AUSLÖSUNGSSCHIEBE	-
31	A432890	1	LAUKAISINLEVY, OIKEA	RELEASE PLATE RIGHT	UTLÖSNINGSSKIVA	AUSLÖSUNGSSCHIEBE	-
32	75102	5	ALUSLEVYPARI M10.	SPACER NORDLOCK M10	BRICKA NORDLOCK M10	UNTERLEGSCHIEBE	-
33	72150	5	KUUSIORUUVI ZN	HEXAGONAL SCREW	SEKKANTSKRUV M10*25	SECHSKANTSCHRAUBE	-

14.6.2021

# A436601 PIKAKIINNITYSLEVY KP, ATTACHMENT COUPLING



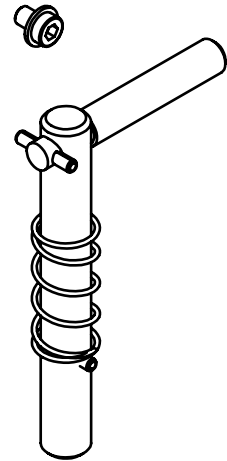
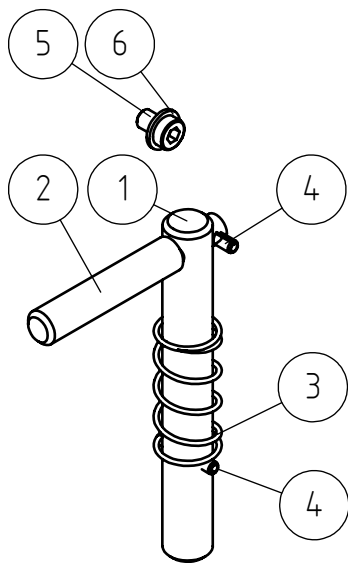
14.6.2021

**A436601 PIKAKIINNITYSLEVY KP, ATTACHMENT COUPLING**

NRO REF POS TEIL	OSAN NRO PART NO BESTÄLL NR BEST NR	KPL QTY ST ST	NIMITYS	DESCRIPTION	BENÄMING	BEZEICHNUNG	SIVU PAGE SIDA SEITE
1	A435467	1	PIKAKIINNITYSLEVY	ATTACHMENT COUPLING	REDSKAPSFÄSTE ADI	GERÄTEANBAUPLATTE	-
2	A412814	2	TAPPI KP F35-98	PIVOT PIN F35-98	TAPP F35-98	GELENKBOLZEN F35-98	-
3	A427469	1	TAPPI F35-175	PIVOT PIN 35-175	LEDTAPP 35-175	GELENKBOLZEN 35-175	-
4	74531	3	ALUSLEVYPARI M10.	SPACER NORDLOCK M10,	BRICKA NORDLOCK M10,	UNTERLEGSCHIEBE	-
5	72147	3	KUUSIORUUVI ZN	HEXAGONAL SCREW M	SEKKANTSKRUV M 10*16	SECHSKANTSCHRAUBE M	-
6	72798	3	RASVANIPPA ZN R1/8"	GREASE NIPPLE R 1/8"	SMÖRJNIPPEL R 1/8"	SCHMIERNIPPEL R1/8"	-
7	A436582	2	KUPPITULPPA 35MM	SEALING PUSH-IN CAP	TÄTNINGSHATT 35MM	VERSCHLUSSDECKEL	-
8	A427458	1	PEITELEVY ISO	COVERING PLATE	TÄCKSKIVA 378X127	ABDECKPLATTE 378X127	-
9	A427464	2	PEITELEVY PIENI	COVERING PLATE 87X47	TÄCKSKIVA 87X47	ABDECKPLATTE 87X47	-
10	A441215	8	UPPOKANTA TORX-RUUVI	THREAD-FORMING SCREW	GÄNGPRESSANDE SKRUV	GEWINDEFURCH.	-
11	A430007	1	YHDYSKAPPALE VALU	LINKAGE PIECE	LÄNKJÄRN 700/800-SER	GELENKTEIL	-
12	64913	2	LIUKULAAKERI BRM-80	SLIDE BEARING BRM-80	GLIDLAGER BRM-80	GLEITLAGER BRM-80	-
13	A436614	1	LUKITUSTAPPI KP D20	LOCKING PIN ASSEMBLY	LÅSTAPP HOPSÄTTN	VERRIEGELUNGSBOLZEN	16

14.6.2021

# A436614 LUKITUSTAPPI KP D20, LOCKING PIN ASSEMBLY





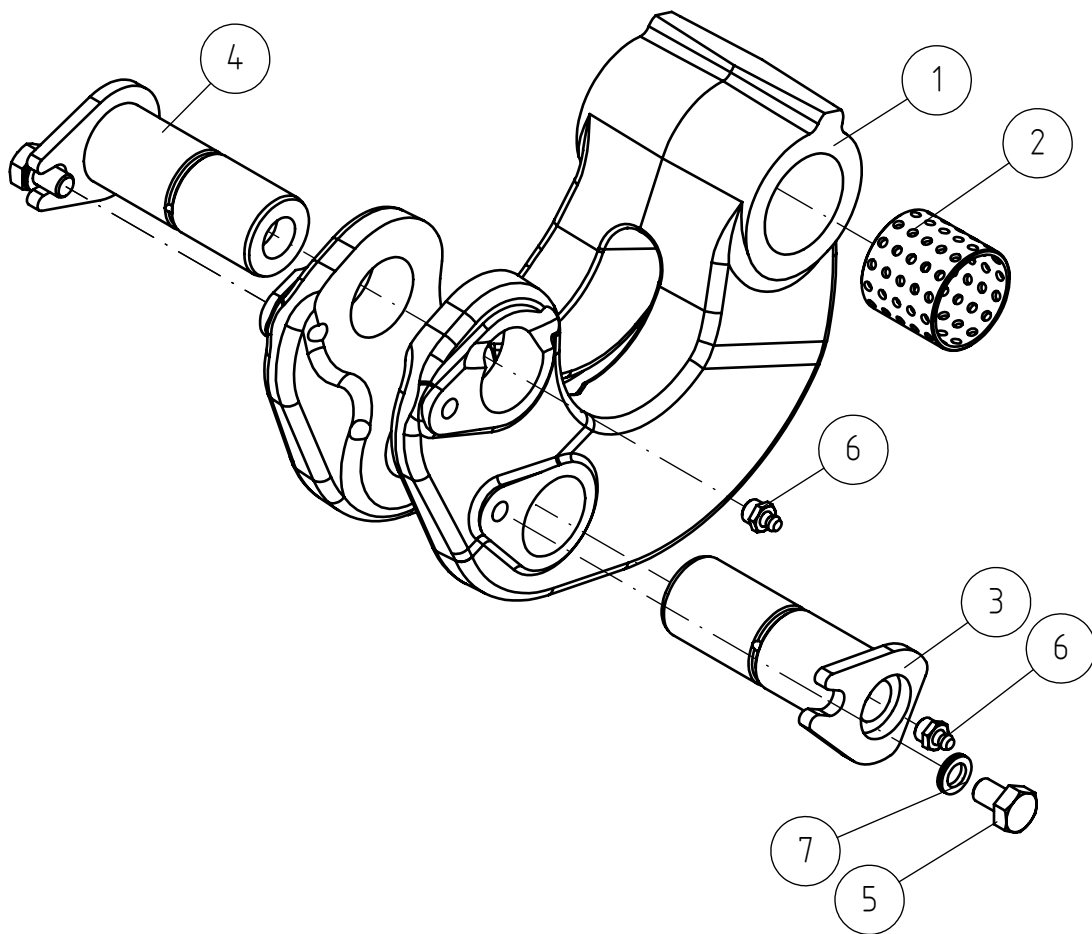
14.6.2021

**A436614 LUKITUSTAPPI KP D20, LOCKING PIN ASSEMBLY**

NRO REF POS TEIL	OSAN NRO PART NO BESTÄLL NR BEST NR	KPL QTY ST ST	NIMITYS	DESCRIPTION	BENÄMING	BEZEICHNUNG	SIVU PAGE SIDA SEITE
1	A47687	2	LUKITUSTAPPI F20	LOCKING PIN F20	LÄSTAPP F20	VERRIEGELUNGSBOLZEN	-
2	A47688	2	VIRITYSTAPPI	LATCH PIN	ÄTDRAGNINGSTAPP	GRIFFBOLZEN	-
3	64138	2	PURISTUSJOUSI, DIN	COMPRESSION SPRIG	TILLHÅLLARFJÄDER DIN	DRUCKFEDER DIN 2098	-
4	73661	4	JOUSISOKKA 5* 30 DIN	SPRING PIN 5*30 DIN	FJÄDERSPRINT 5*30	SICHERUNGSSPLINT	-
5	74932	2	KUUSIOKOLORUUVI ZN	HEXAGONAL HEAD SCREW	SEKANTHUVUDSKRUV	INNEN-SECHSKANTSCHR.	-
6	73122	2	ALUSLEVY ZN M8	WASHER M8 A8,4 DIN	BRICKA M8 A8,4 DIN	UNTERLEGSCHIEBE M8	-

14.6.2021

# A436687 BUMERANGI KP VALU, LINKAGE PIECE



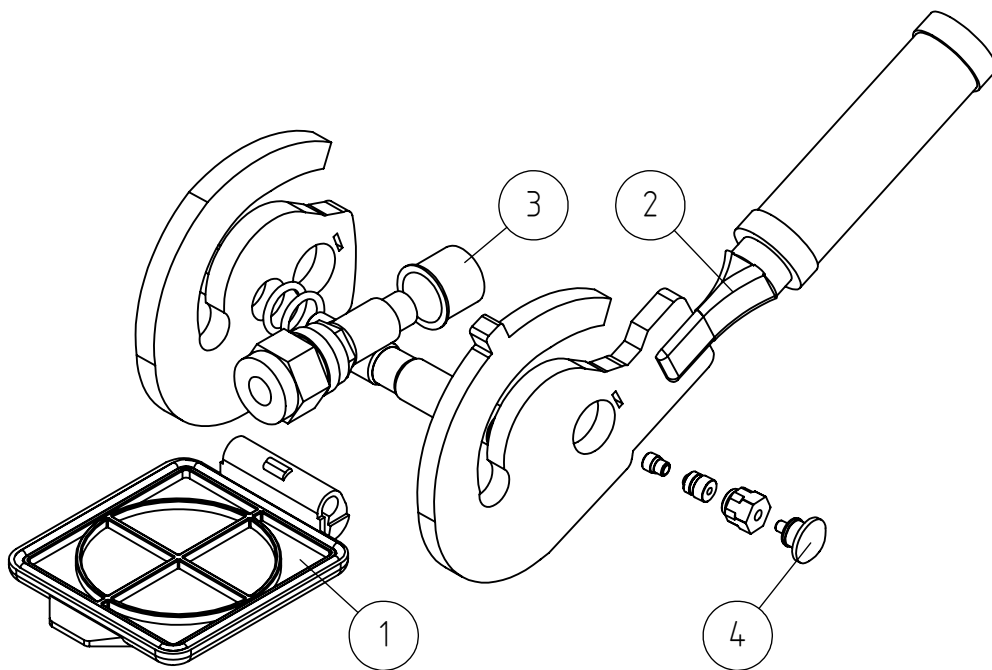
14.6.2021

**A436687 BUMERANGI KP VALU, LINKAGE PIECE**

NRO REF POS TEIL	OSAN NRO PART NO BESTÄLL NR BEST NR	KPL QTY ST ST	NIMITYS	DESCRIPTION	BENÄMING	BEZEICHNUNG	SIVU PAGE SIDA SEITE
1	A435456	1	BUMERANGI ADI VALU	LINKAGE PIECE	LÄNKJÄRN "BOOMERANG"	GELENKTEIL	-
2	64912	2	LIUKULAAKERI BRM-80	SLIDE BEARING BRM-80	GLIDLAGER BRM-80	GLEITLAGER BRM-80	-
3	A430579	1	TAPPI KP, D35-103	PIVOT PIN 35-103	LEDTAPP 35-103	GELENKBOLZEN 35-103	-
4	A430582	1	TAPPI KP, D35-92	PIVOT PIN 35-92	LEDTAPP 35-92	GELENKBOLZEN 35-92	-
5	72147	2	KUUSIORUUVI ZN	HEXAGONAL SCREW M	SEKANTSKRUV M 10*16	SECHSKANTSCHRAUBE M	-
6	72798	2	RASVANIPPA ZN R1/8"	GREASE NIPPLE R 1/8"	SMÖRJNIPPEL R 1/8"	SCHMIERNIPPEL R1/8"	-
7	74531	2	ALUSLEVYPARI M10.	SPACER NORDLOCK M10,	BRICKA NORDLOCK M10,	UNTERLEGSCHNEIBE	-

14.6.2021

# 65252 PIKALIITINRYHMÄ, MULTI CONNECTOR, ON



14.6.2021

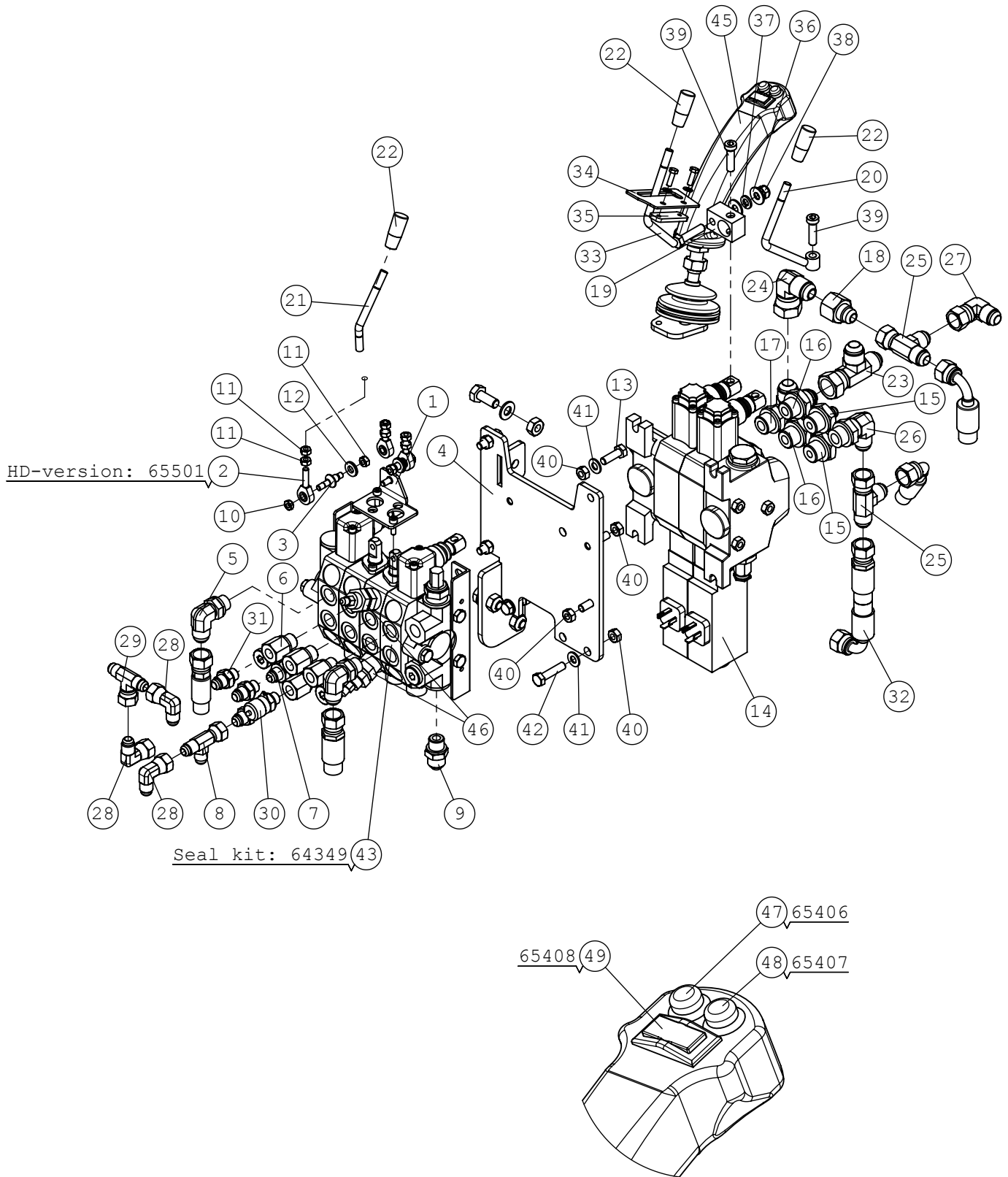
# 65252 PIKALIITINRYHMÄ, MULTI CONNECTOR, ON

NRO REF POS TEIL	OSAN NRO PART NO BESTÄLL NR BEST NR	KPL QTY ST ST	NIMITYS	DESCRIPTION	BENÄMING	BEZEICHNUNG	SIVU PAGE SIDA SEITE
1	65882	1	PIKALIITIN SUOJALEVY	CAP PLATE, KIT,	LOCK, KIT,	SCHUTZDECKEL, KIT,	-
2	65884	1	PIKALIITIN	HANDLE, KIT, MULTI	HANDTAG, KIT,	GRIF, KIT,	-
3	65881	1	PIKALIITINRUNKO KIT	QUICK COUPLER, ON	SNABBKOPPLING, PÅ	SCHNELLKUPPLUNG, AUF	-
4	65883	1	PIKALIITIN	SAFETY BUTTON, KIT,	SÄKERHETSKNAPP, KIT,	DRUCKKNOPF, KIT,	-

\*Two buttons + rocker switch  
\*\*All switches

14.6.2021

# A34233 VENTTIILI KP, CONTROL VALVE,



\*Two buttons + rocker switch  
\*\*All switches

\*Two buttons + rocker switch

\*\*All switches

14.6.2021

**A34233 VENTTIILI KP, CONTROL VALVE,**

NRO REF POS TEIL	OSAN NRO PART NO BESTÄLL NR BEST NR	KPL QTY ST ST	NIMITYS	DESCRIPTION	BENÄMING	BEZEICHNUNG	SIVU PAGE SIDA SEITE
1	A42838	1	KORVAKE KP	BRACKET, LINKAGE	FÄSTE, LEDLAGER,	AUFNAHME, GELENKLAGE	-
2	63690	3	NIVELVARSII ASAHI JAM	ROD END BEARING	LÄNKHUVUD ASAHI JAM	GELENKKOPF ASAHI JAM	-
3	A41821	2	VIVUSTON TAPPI	PIN, CONTROL LEVERS	STÄNGGÅNGS TAPP	HEBELZAPFEN	-
4	A47448	1	VENTT.KIINNITYSTASO	MOUNTING PLATE,	FÄSTE, STYRVENTIL	AUFNAHMEPLATTE,	-
5	64068	2	KULMALIITIN 90 AST.	ELBOW FITTING 90	VINKELKOPPLING 90	WINKEL EINSCHRAUBVER	-
6	64324	4	SUPISTIN G3/8"	REDUCER FITTING RI	FÖRMINSKNINGSKOPPLIN	REDUZIERVERSCHRAUBUN	-
7	64041	1	PERUSLIITIN G3/8"	BASIC FITTING	RAK KOPPLING	GERADE EINSCHR.	-
8	64078	1	L-LIITINRUNKO UNF	L-FITTING BODY	L-KOPPLING RAM	L - VERSCHRAUBUNG	-
9	64042	1	PERUSLIITIN G3/8"	BASIC FITTING	RAK KOPPLING	GERADE EINSCHRAUBVER	-
10	A41822	2	VIVUSTON MUTTERI M 6	LEVERAGE NUT M 6	MUTTER I STÄNGGÅNG M	SELBSTSICHERNDE	-
11	72317	8	KUUSIOMUTTERI ZN M6	HEXAGONAL NUT M6 DIN	SEKKANTMUTTER M6	SECHSKANTMUTTER M 6	-
12	63944	2	ALUSLEVYPARI M8.	WASHER, PAIR,	BRICKA NORD-LOCK M8,	UNTERLEGSCHNEIBE,	-
13	72132	3	KUUSIORUUVI ZN M8X25	HEXAGONAL SCREW M	SEKKANTSKRUV M 8*25	SECHSKANTSCHRAUBE	-
14	64928	1	SUUNTAV. HC-D3M/2	DIRECTIONAL VALVE	RIKTNINGSVENTIL	MAGNETVENTIL	-
14.1	A431517	1	TIIVISTESARJA,	SEAL KIT CONTROL	TÄTNINGSSETTS	DICHTSATZ STEUERGERÄ	-
14.2	A433396	1	KELA 12V, 60W	COIL, DIRECTIONAL	SOLENOID, RIKTNINGSV	MAGNETSPULE	-
15	64040	2	PERUSLIITIN G1/2"	BASIC FITTING	RAK KOPPLING	GERADE EINSCHR.	-
16	64058	2	PERUSLIITIN G1/2"	BASIC FITTING	RAK KOPPLING	GERADE EINSCHRAUBVER	-
17	64910	1	L-LIITINRUNKO G1/2"	L FITTING R40XS16-1	L KOPPLING	L VERSCHRAUBUNG	-
18	64909	1	SUPISTIN TRTXS16-12	REDUCER FITTING	REDUCERINGSKOPPLING	REDUZIERVERSCHRAUBUN	-
19	A47725	1	RISTIKAPPALE	MOUNTING PIECE,	FÄSTSTYCKE, REGLAGE	AUFNAHMETEIL, KREUZ,	-
20	A47727	1	ZOOM-KÄYTTÖVIPU	CONTROL LEVER,	REGLAGE, TELESKOPUTS	BEDIENHEBEL,	-
21	A48252	1	VIPU	CONTROL LEVER	REGLAGE	BEDIENHEBEL	-
22	74761	3	NUPPI HYDR.VIPUUN	KNOB, CONTROL LEVER	KNOPP, REGLAGE	KNOF, BEDIENHEBEL	-
23	64303	1	L-LIITINRUNKO UNF	L FITTING R6XS16	L KOPPLINGSHUS	L VERSCHRAUBUNG	-
24	64306	1	KULMALIITIN 90 AST.	ELBOW FITTING 90	VINKELKOPPLING 90	WINKEL-VERSCHR. 90	-
25	64050	2	L-LIITINRUNKO UNF	L-FITTING BODY	L-KOPPLINGSHUS	L-VERSCHRAUBUNG	-
26	64045	1	KULMALIITIN 90 AST.	ELBOW FITTING 90	VINKELKOPPLING 90	WINKEL EINSCHRAUBVER	-
27	64134	1	KULMALIITIN 90 AST.	ELBOW FITTING 90	VINKELKOPPLING 90	WINKEL-VERSCHR. 90	-
28	64043	3	KULMALIITIN 90 AST.	ELBOW FITTING 90	VINKELKOPPLING 90	WINKEL-VERSCHR.	-
29	64070	1	SUUNTAVENTTIILI HI H	T FITTING S6XS10	T-KOPPLING S6XS10	T-VERSCHRAUBUNG	-
30	64196	1	MITTAUSPIKALIITIN	MANOMETER FITTING	MANOMETERKOPPLING	MANOMETERSCHNELLVERS	-
31	64059	3	PERUSLIITIN G1/4"	BASIC FITTING	RAK KOPPLING	GERADE EINSCHR.	-
32	A47641	1	HYDR.LETKU L=1570	HYDR. HOSE L=1570	HYDRAULSLANG L=1570	HYDR. SCHLAUCH	-
33	A48357	1	LISÄHYDR.VIPU KP	CONTROL LEVER,	REGLAGE, YTTRE	BEDIENHEBEL,	-
34	A48070	1	LUKITUSHAHLO	LOCKING PLATE,	LÄSPLATTA, REGLAGE	VERRIEGELUNGSKULISSE	-
35	A48360	1	LUKITUSPALA	LOCKING PIECE	LÄSSTYCKE	VERRIEGELUNGSTÜCK	-
36	74525	2	ALUSLEVY M 8	WASHER M8 8,4*20*1,2	BRICKA M8 8,4*20*1,2	UNTERLEGSCHNEIBE M8	-
37	73962	1	ALUSLEVY M 8 A8 DIN	WASHER M 8 DIN 127	BRICKA M 8 DIN 127	UNTERLEGSCHNEIBE M 8	-
38	72320	1	KUUSIOMUTTERI ZN M8	HEXAGONAL NUT M8	SEKKANTMUTTER M8	SECHSKANTMUTTER M8	-
39	73100	2	KUUSIOKOLORUUVI ZN	HEXAGONAL HEAD SCREW	SEKKANTHÅLSKRUV	INNENSECHSKANT-SCHRA	-
40	72319	9	KUUSIOMUTTERI ZN M8	HEXAGONAL NUT M8 DIN	SEKKANTMUTTER M8 DIN	SECHSKANTMUTTER M8	-
41	73122	5	ALUSLEVY ZN M8	WASHER M8 A8,4 DIN	BRICKA M8 A8,4 DIN	UNTERLEGSCHNEIBE M8	-
42	73443	2	KUUSIORUUVI ZN M8X35	HEXAGONAL SCREW	SEKKANTSKRUV M8*35	SECHSKANTSCHRAUBE	-
43	65187	1	SUUNTAVENTTIILI HI H	CONTROL VALVE HI HDS	RIKTNINGSVENTIL HDS	STEUERGERÄT HI HDS	-
44	A33332	1	SÄHKÖSARJA JOY-STICK	WIRE HARNESS	LEDNINGSSATS	KABELBAUM JOYSTICK	-
45*	A410998	1	JOYSTICK KP	JOYSTICK, COMPLETE	JOYSTICK, KOMPLETT	JOYSTICK, KOMPLETT	-
45.1	65406	1	PAINOKYTKIN PUNAIN	PUSHBUTTON, RED,	TRYCKKNAPP RÖD,	DRUCKKNOPF ROT,	-
45.2	65407	1	PAINOKYTKIN SININEN	PUSHBUTTON, BLUE,	TRYCKKNAPP BLÅ,	DRUCKKNOPF BLAU,	-
45.3	65408	1	KEINOKYTKIN MUSTA	ROCKER SWITCH,	VIPPBRYTARE, SVART,	WIPPSCHALTER,	-
45**	A423466	1	JOYSTICK KP	JOYSTICK 8 FUNCTION	JOYSTICK 8-FUNKTION	JOYSTICK 8-FACH MIT	-
46	64276	2	SHOKKI-IMUVENTTIILI	SHOCK & ANTI-CAV.	CHOCKVENTIL HDS10	SCHOCKVENTIL HDS10	-

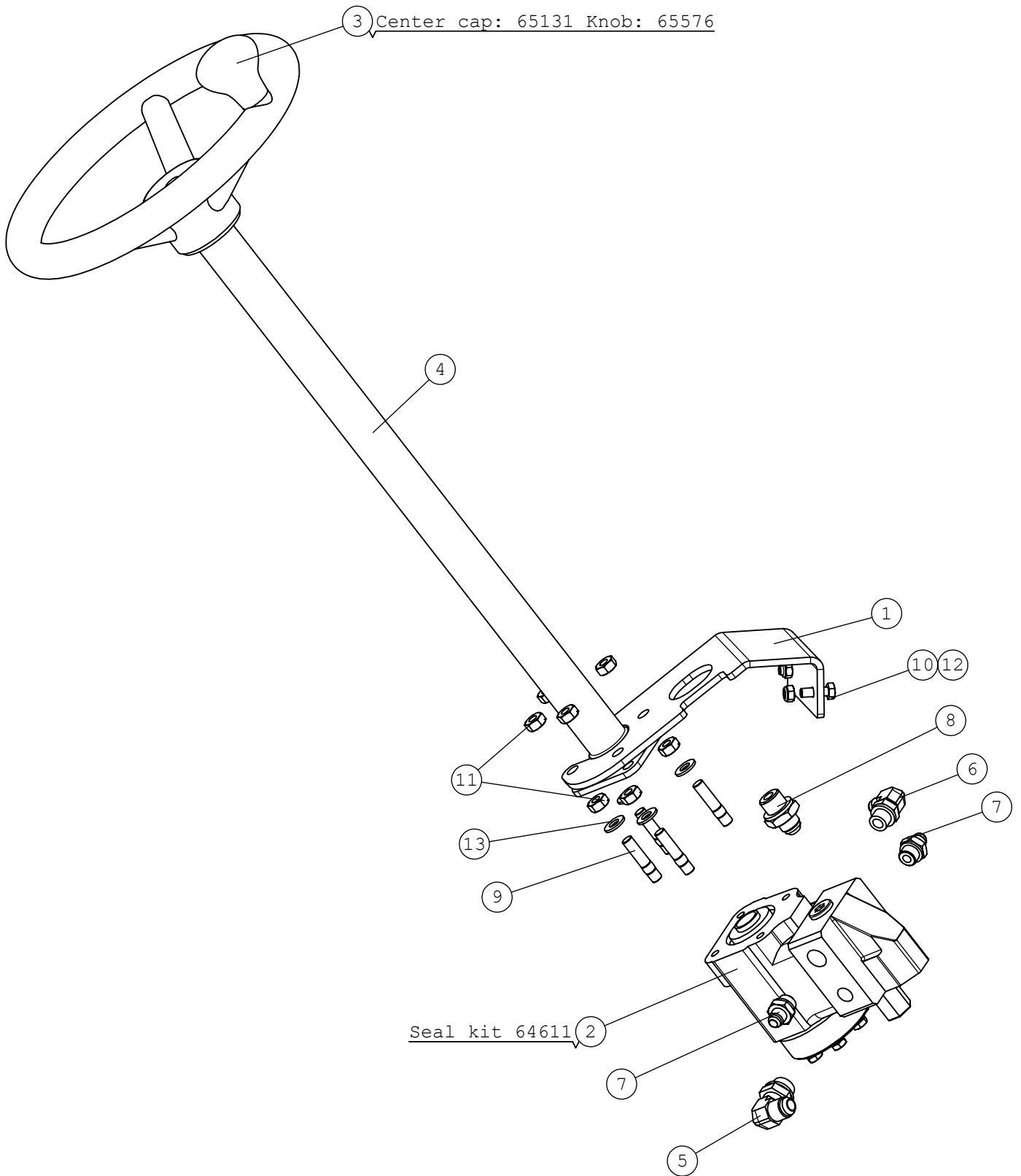
\*Two buttons + rocker switch

\*\*All switches

23/147

14.6.2021

# A48998 OHJAUSPYLVÄS KP, STEERING COLUMN





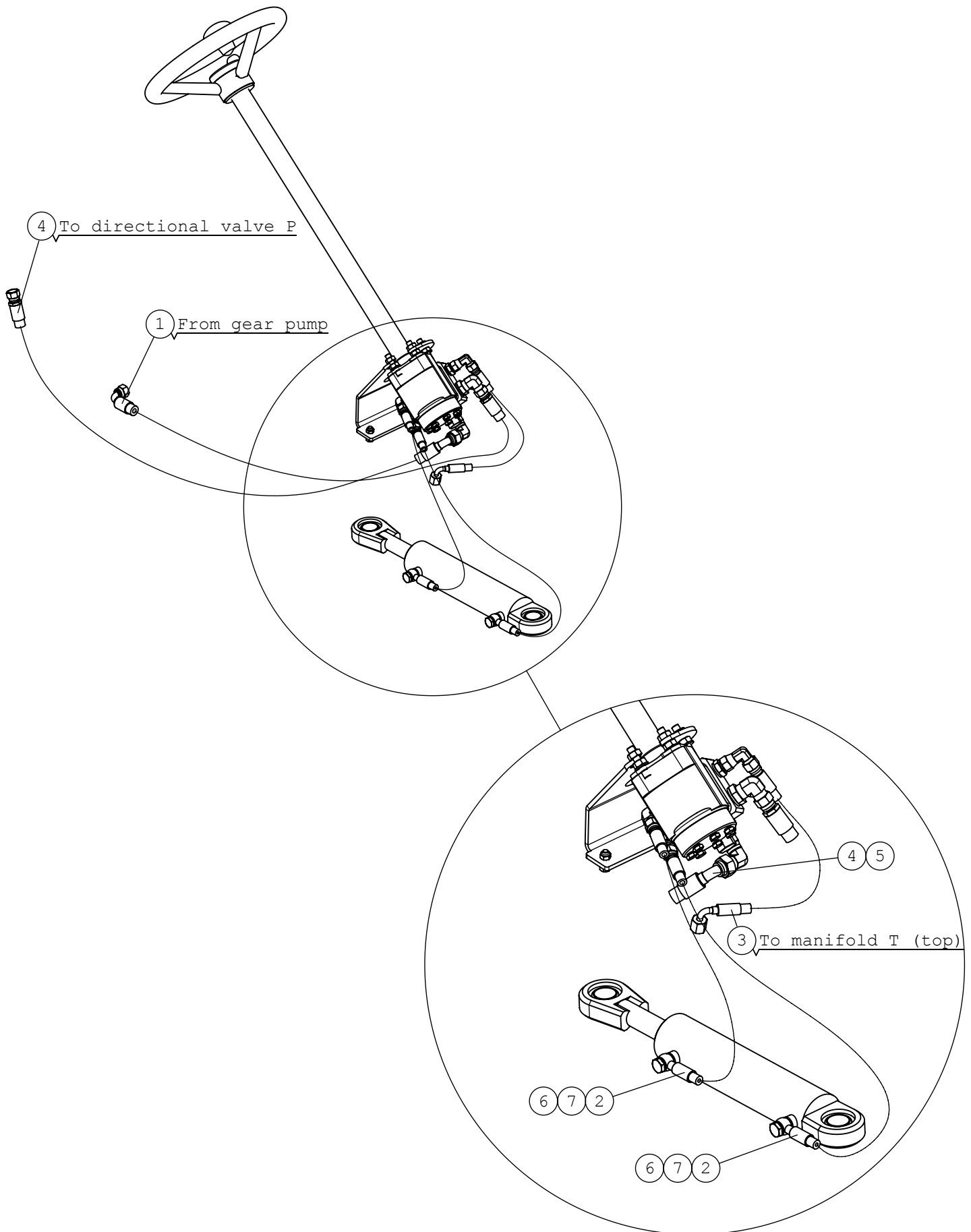
14.6.2021

**A48998 OHJAUSPYLVÄS KP, STEERING COLUMN**

NRO REF POS TEIL	OSAN NRO PART NO BESTÄLL NR BEST NR	KPL QTY ST ST	NIMITYS	DESCRIPTION	BENÄMING	BEZEICHNUNG	SIVU PAGE SIDA SEITE
1	A412915	1	ORBITROL-KANNAKE	BRACKET, ORBITROL	FÄSTE, ORBITROL	AUFNAHME, ORBITROL	-
2	64178	1	OHJAUSYKSIKKÖ M+S HK	CONTROL BLOCK M+S	STYRAGGREGAT M+S	LENKAGGREGAT M+S	-
	A430819	1	KUUSIOKOLORUUVI	HEXAGONAL HEAD SCREW	SEKKANTHÅLSKRUUV	INNENSECHSKANTSCHRAU	-
2.1	64611	1	TIIVISTESARJA 41	SEAL KIT 41 5137	TÄTNINGSSATS 41 5137	DICHTSATZ 41 5137	-
3	65076	1	OHJAUSPYÖRÄ COBO F32	STEERING WHEEL	RATT "AVANT" F320	LENKRAD "AVANT" F320	-
3.1	65131	1	OHJAUSPYÖRÄN	CENTER CAP, STEERING	MITTPLATTA, RATT	DECKEL, LENKRAD	-
3.2	65576	1	OHJAUSPYÖRÄN NUPPI	KNOB, STEERING	RATTKULA, COBO	LENKRADKNOPF, COBO	-
4	66233	1	OHJAUSVARSIN M+S	STEERING WHEEL ROD	STYRPELARE M+S KK650	LENKAUFSATZ M+S	-
5	64045	1	KULMALIITIN 90 AST.	ELBOW FITTING 90	VINKELKOPPLING 90	WINKEL EINSCHRAUBVER	-
6	64044	1	KULMALIITIN 90 AST.	ELBOW FITTING 90	VINKELKOPPLING 90	WINKEL EINSCHR.	-
7	64041	2	PERUSLIITIN G3/8"	BASIC FITTING	RAK KOPPLING	GERADE EINSCHR.	-
8	64058	1	PERUSLIITIN G1/2"	BASIC FITTING	RAK KOPPLING	GERADE EINSCHRAUBVER	-
9	74587	4	VAARNARUUVI M10* 35	STUD M10* 35 DIN	PINNSKRUUV M10 *35	STIFTSCHRAUBE M10*	-
10	72132	2	KUUSIORUUVI ZN M8X25	HEXAGONAL SCREW M	SEKKANTSKRUUV M 8*25	SECHSKANTSCHRAUBE	-
11	72321	8	KUUSIOMUTTERI ZN M10	HEXAGONAL NUT M10	SEKKANTMUTTER M10	SECHSKANTMUTTER M10	-
12	72320	2	KUUSIOMUTTERI ZN M8	HEXAGONAL NUT M8	SEKKANTMUTTER M8	SECHSKANTMUTTER M8	-
13	73121	4	ALUSLEVY ZN M10	WASHER M10 A10,5 DIN	BRICKA M10 A10,5 DIN	UNTERLEGSCHLEIBE M10	-

14.6.2021

# A37250 LETKUTUS ORBITROL, HYDR. HOSES,



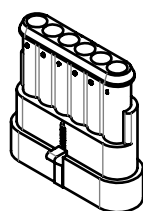
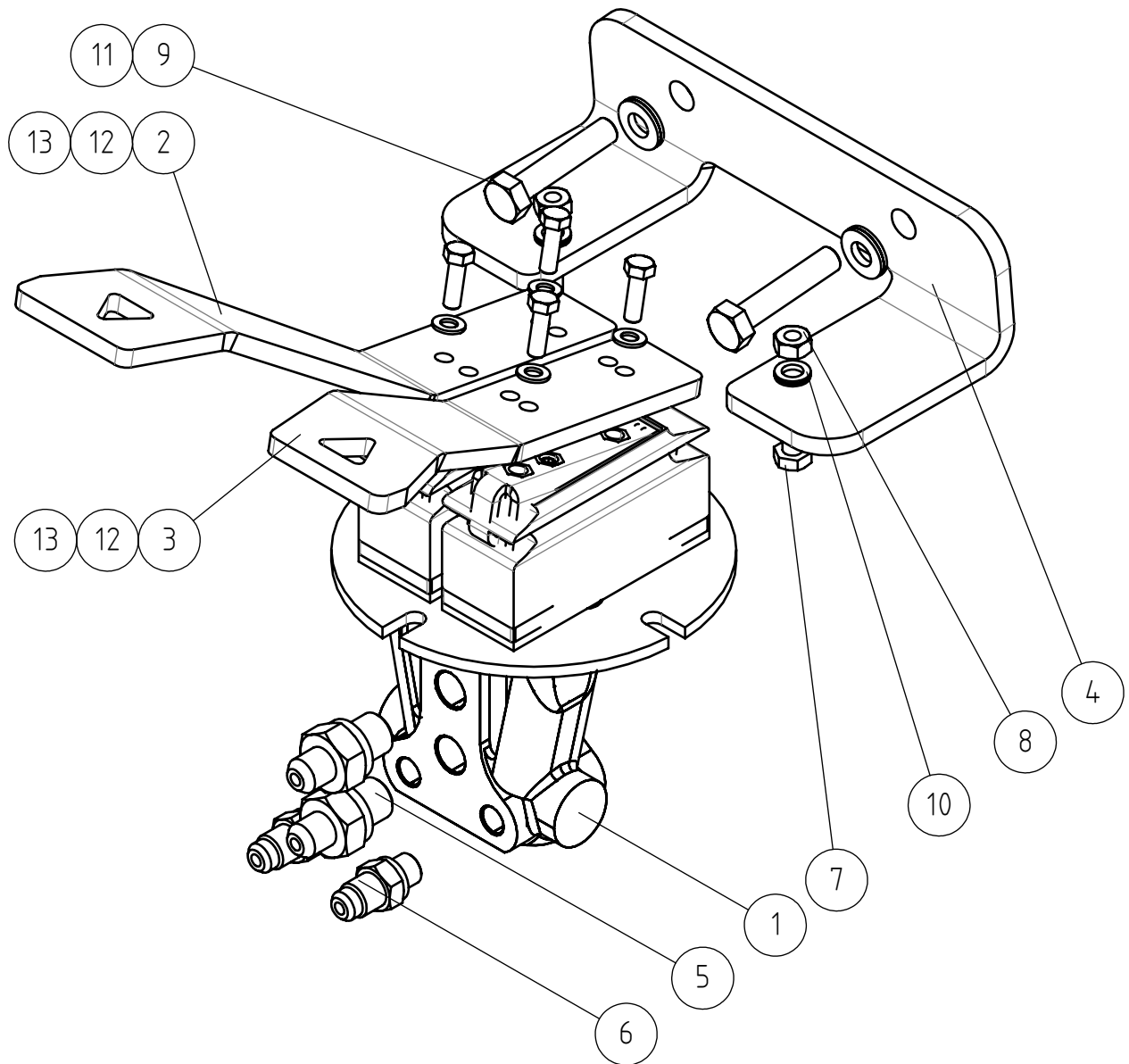
14.6.2021

**A37250 LETKUTUS ORBITROL, HYDR. HOSES,**

NRO REF POS TEIL	OSAN NRO PART NO BESTÄLL NR BEST NR	KPL QTY ST ST	NIMITYS	DESCRIPTION	BENÄMING	BEZEICHNUNG	SIVU PAGE SIDA SEITE
1	A48210	1	HYDR.LETKU L=1110.	HYDR. HOSE L=1110	HYDRAULSLANG L=1110	HYDR. SCHLAUCH	-
2	A414362	2	HYDR. LETKU L=960	HYDR. HOSE L=960	HYDRAULSLANG L=960	HYDR. SCHLAUCH L=960	-
3	A410017	1	HYDR.LETKU L=400.	HYDR. HOSE L=400	HYDRAULSLANG L=400	HYDR. SCHLAUCH L=400	-
4	A422617	1	HYDR.LETKU L=1240	HYDR. HOSE L=1240	HYDRAULSLANG L=1240	HYDR. SCHLAUCH	-
5	64134	1	KULMALIITIN 90 AST.	ELBOW FITTING 90	VINKELKOPPLING 90	WINKEL-VERSCHR. 90	-
6	73757	4	USIT-TIIVISTE R1/4"	USIT COMPRESSION	USIT TÄTNING R1/4"	USIT DICHTUNG R1/4"	-
7	64557	2	BANJOLIITIN	BANJO BOLT R 1/4"	BANJOBULT R 1/4"	BANJOBOLZEN R 1/4"	-

14.6.2021

# A440870 AJOPOLJIN KP, DRIVE PEDAL ASSEMBLY



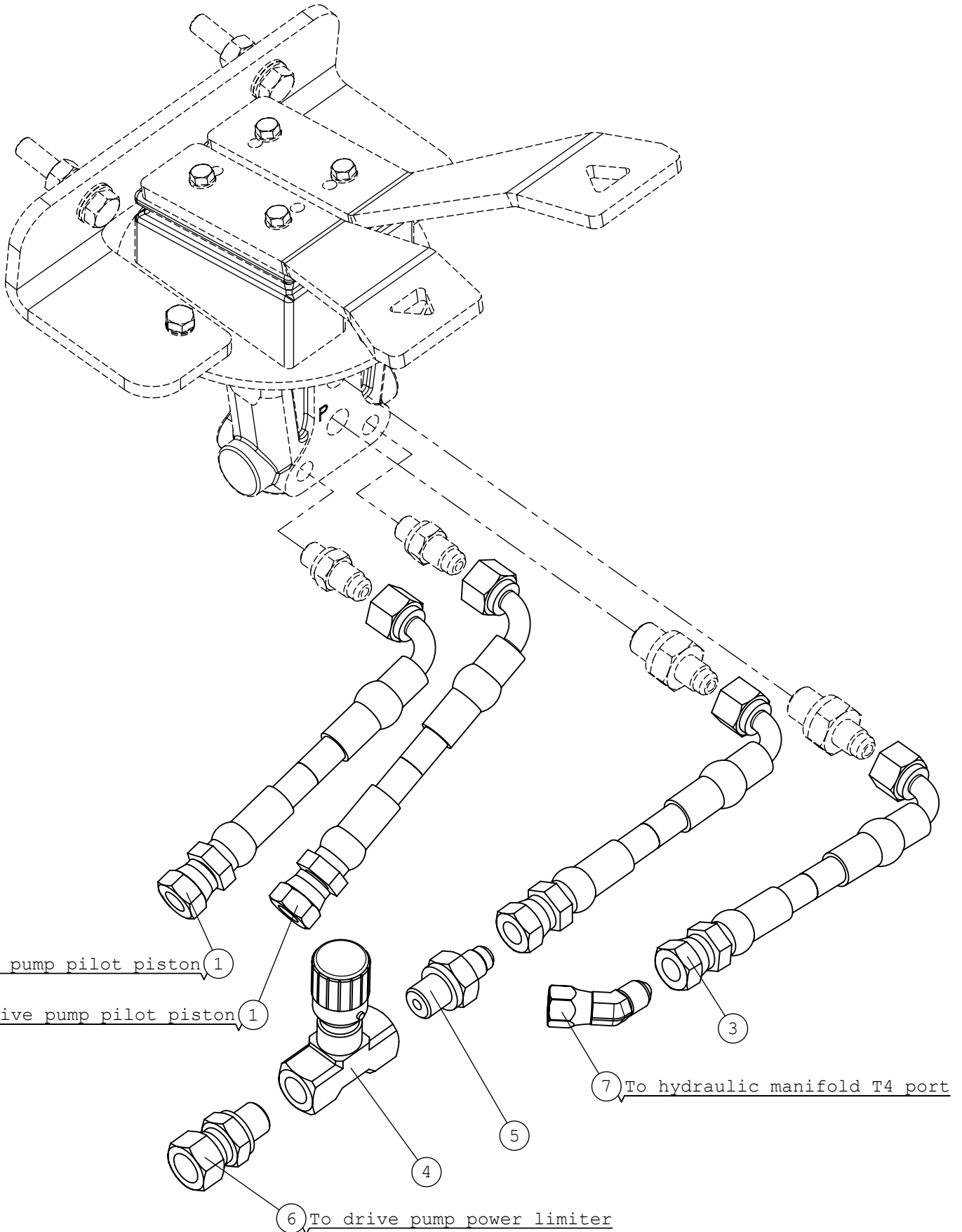
14.6.2021

**A440870 AJOPOLJIN KP, DRIVE PEDAL ASSEMBLY**

NRO REF POS TEIL	OSAN NRO PART NO BESTÄLL NR BEST NR	KPL QTY ST ST	NIMITYS	DESCRIPTION	BENÄMING	BEZEICHNUNG	SIVU PAGE SIDA SEITE
1	A432973	1	HYDR.POLJIN. MIKROKY	HYDRAULIC PEDALS	HYDRAULPEDALER	HYDRAULIKPEDALE	-
1.1	A445449	2	MIKROKYTKIN	MICROSWITCH 5A WITH	MIKROBRYTARE 5A MED	MIKROSCHALTER MIT	-
2	A47550	1	AJOPOLJIN , VASEN	DRIVE PEDAL, LEFT	KÖRPEDAL, VÄNSTER	FAHRPEDAL, LINKS	-
3	A47551	1	AJOPOLJIN , OIKEA	DRIVE PEDAL, RIGHT	KÖRPEDAL, HÖGER	FAHRPEDAL, RECHTS	-
4	A47247	1	AJOPOLKIMENKANNAKE	BRACKET, DRIVE PEDAL	FÄSTE, KÖRPEDAL	AUFNAHME, FAHRPEDAL	-
5	64678	2	PERUSLIITIN G1/4"	BASIC FITTING	RAK KOPPLING	GERADE EINSCHR.	-
6	64793	2	PERUSLIITIN G1/8"	BASIC FITTING	RAK KOPPLING	GERADE EINSCHRAUBVER	-
7	72118	2	KUUSIORUUVI ZN M6X20	HEXAGONAL SCREW	SEKKANTSKRUV M6*20	SECHSKANTSCHRAUBE M	-
8	72317	2	KUUSIOMUTTERI ZN M6	HEXAGONAL NUT M6 DIN	SEKKANTMUTTER M6	SECHSKANTMUTTER M 6	-
9	73222	2	KUUSIORUUVI ZN M8X40	HEXAGONAL SCREW	SEKKANTSKRUV M8*40	SECHSKANTSCHRAUBE	-
10	74530	2	ALUSLEVYPARI M6. NL6	WASHER NORDLOCK NL6	BRICKA NORDLOCK NL6	UNTERLEGSCHIEBE	-
11	63944	2	ALUSLEVYPARI M8.	WASHER, PAIR,	BRICKA NORD-LOCK M8,	UNTERLEGSCHIEBE,	-
12	72110	4	KUUSIORUUVI ZN M5X16	HEX. SCREW M5*16 DIN	SEKKANTSKRUV M5*16	SECHSKANTSCHRAUBE	-
13	74448	4	ALUSLEVY ZN M5	WASHER M5 A5,3 DIN	BRICKA M5 A5,3 DIN	UNTERLEGSCHIEBE M5	-

14.6.2021

# A422190 LETKUTUS AJOPOLJIN, HYDR. HOSES DRIVE



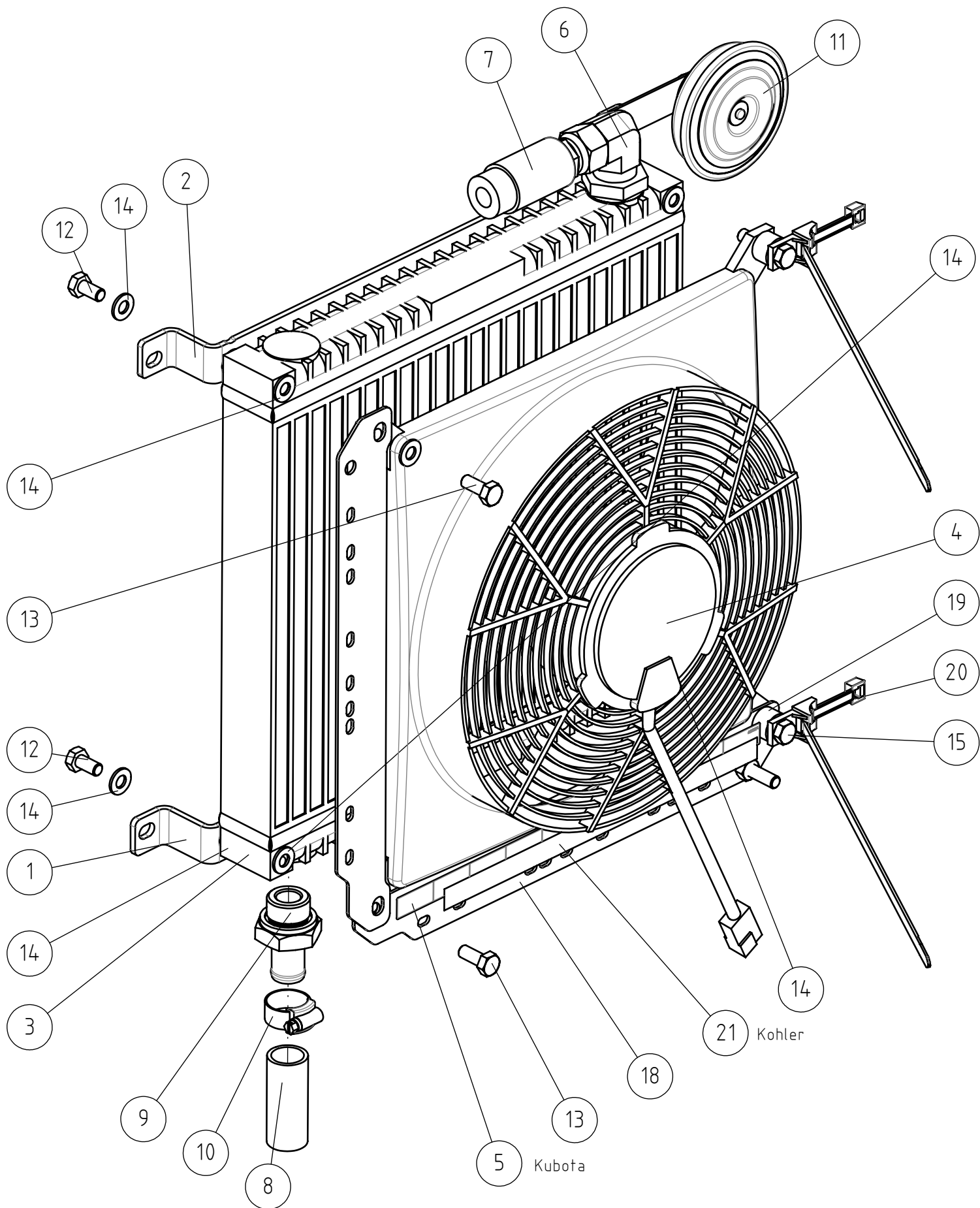
14.6.2021

**A422190 LETKUTUS AJOPOLJIN, HYDR. HOSES DRIVE**

NRO REF POS TEIL	OSAN NRO PART NO BESTÄLL NR BEST NR	KPL QTY ST ST	NIMITYS	DESCRIPTION	BENÄMING	BEZEICHNUNG	SIVU PAGE SIDA SEITE
1	A422164	2	HYDR.LETKU L=1240	HYDR. HOSE L=1240	HYDRAULSLANG L=1240	HYDR. SCHLAUCH	-
2	A410274	1	HYDR.LETKU L=1120	HYDR. HOSE L=1120	HYDRAULSLANG L=1120	HYDR. SCHLAUCH	-
3	A47643	1	HYDR.LETKU L=430 1L	HYDR. HOSE L=430	HYDRAULSLANG L=430	HYDR. SCHLAUCH L=430	-
4	63879	1	VASTUSVENTTIILI	CHECK VALVE 9N400S	RESISTANSVENTIL	SPERREVENTIL 9N400S	-
5	64678	1	PERUSLIITIN G1/4"	BASIC FITTING	RAK KOPPLING	GERADE EINSCHR.	-
6	64060	1	YHDYSNIPPA G1/4" UK	CONNECTOR NIPPLE	ÖVERGÅNGSNIPPEL	VERBINDUNGSNIPPEL	-
7	65587	1	KULMALIITIN 45 AST.	ELBOW FITTING 45°	VINKELKOPPLING 45°	WINKEL-VERSCHRAUBUNG	-

14.6.2021

# A413893 HYDR.ÖLJYN JÄÄHD. KP, HYDRAULIC OIL





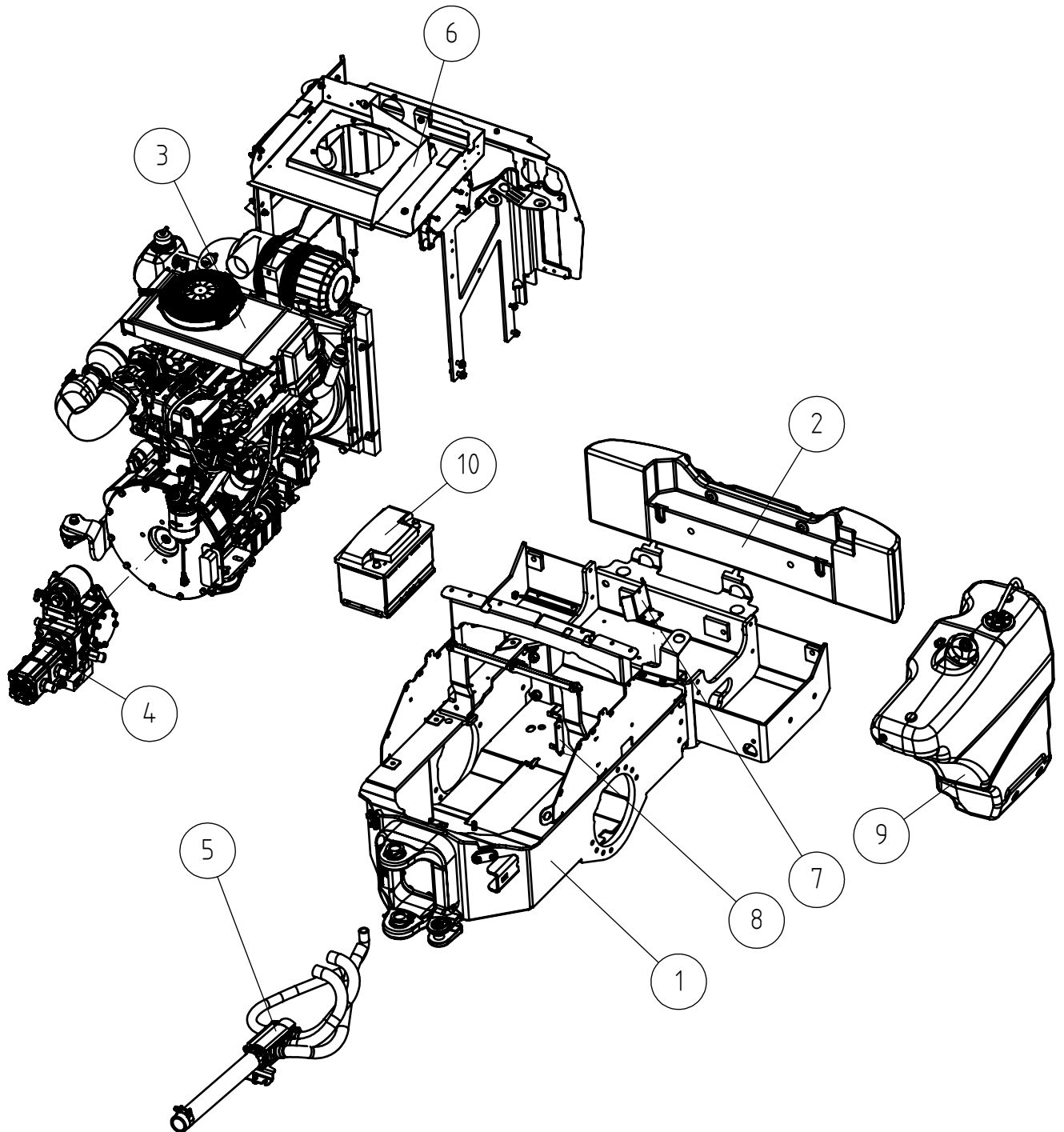
14.6.2021

**A413893 HYDR.ÖLJYN JÄÄHD. KP, HYDRAULIC OIL**

NRO REF POS TEIL	OSAN NRO PART NO BESTÄLL NR BEST NR	KPL QTY ST ST	NIMITYS	DESCRIPTION	BENÄMING	BEZEICHNUNG	SIVU PAGE SIDA SEITE
1	A47768	1	KIINNITYSPANTA	BRACKET, OIL COOLER,	FÄSTE, OLJEKYLARE,	AUFNAHME, ÖLKÜHLER,	-
2	A436513	1	ÖLJYNJÄÄHDYTTIMEN	MOUNTING BRACKET OIL	FÄSTE HYDRAULOLJEKYL	HALTERUNG ÖLKÜHLER	-
3	64934	1	ÖLJYNJÄÄHDYTINKENNO	OIL COOLER CELL ASA	OLJEKYLARECELL ASA	ÖLKÜHLER ASA	-
4	65568	1	JÄÄHDYTYSPUHALLIN C	FAN, HYDRAULIC OIL	FLÄKT, HYDRAULOLJEKY	GEBLÄSE, HYDRAULIKÖL	-
5	A413994	1	TARRA RELEET	DECAL, RELAYS	DEKAL, RELÄER	AUFKLEBER, RELAIS	-
6	64693	1	KULMALIITIN 90 AST.	ELBOW FITTING 90	VINKELKOPPLING 90	WINKELVERSCHR. 90	-
7	A47682	1	HYDR.LETKU L=290	HYDR. HOSE L=280	HYDRAULSLANG L=280	HYDR. SCHLAUCH L=280	-
8	A49182	1	IMULETKU D=20 L=570	INLET HOSE D=20	SUGSLANG D=20 L=550	SAUGSCHLAUCH D=20	-
9	66427	1	LETKUKARA R3/4"UK	HOSE BARB R3/4"UK	SLANGNIPPEL R3/4"UK	SCHLAUCHTÜLLE	-
10	73530	1	LETKUNKIRISTIN ZN.	HOSE CLAMP 22-32 MM	SLANGKLÄMMARE 22-32	SCHLAUCHKLEMME 22-32	-
11	64157	1	ÄÄNIMERKKI 12VDC	SIGNAL HORN COMPLETE	SIGNALHORN KOMPLETT	HUPE KOMPLETT	-
12	73039	4	KUUSIORUUVI ZN M8X16	HEXAGONAL SCREW M	SEKKANTSKRUV M 8*16	SECHSKANTSCHRAUBE M	-
13	72130	2	KUUSIORUUVI ZN M8X20	HEXAGONAL SCREW	SEKKANTSKRUV M8*20	SECHSKANTSCHRAUBE M	-
14	73122	13	ALUSLEVY ZN M8	WASHER M8 A8,4 DIN	BRICKA M8 A8,4 DIN	UNTERLEGSCHIEBE M8	-
15	73443	2	KUUSIORUUVI ZN M8X35	HEXAGONAL SCREW	SEKKANTSKRUV M8*35	SECHSKANTSCHRAUBE	-
16	72319	1	KUUSIOMUTTERI ZN M8	HEXAGONAL NUT M8 DIN	SEKKANTMUTTER M8 DIN	SECHSKANTMUTTER M8	-
17	72133	1	KUUSIORUUVI ZN M8X30	HEXAGONAL SCREW	SEKKANTSKRUV M8*30	SECHSKANTSCHRAUBE M	-
18	A440802	2	RELEKISKO, MINI- JA	RELAY MOUNTING RAIL	MONTERINGSSKENA,	RELAISSCHIENE FÜR	-
19	A413262	2	LATTIAN KOROKE	BUSHING F19/F10,	BUSSNING F19/F10,	SCHIEBE F19/F10,	-
20	A442641	2	NIPPUSIDE 7.6X390	CABLE TIE 7,6*390 M8	BUNTBAND 7,6*390 M8	KABELBINDER 7,6*390	-
21	A440983	1	TARRA, RELEKISKO	DECAL, RELAY	DEKAL, MONTERINGSSKE	AUFKLEBER,	-

14.6.2021

# A440450 TAKARUNKO KP KOHLER, REAR FRAME ASSEMBLY



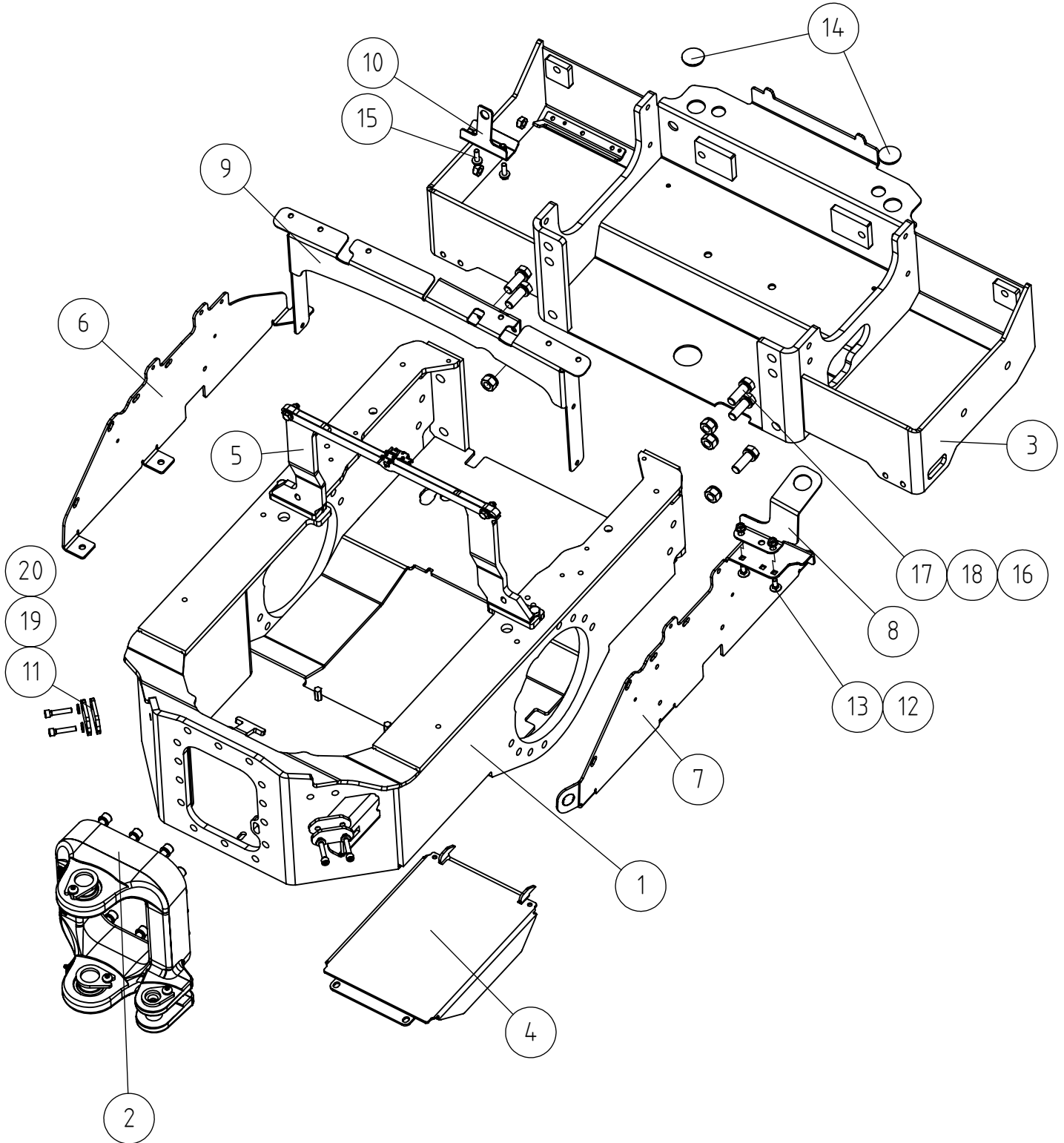
14.6.2021

**A440450 TAKARUNKO KP KOHLER, REAR FRAME ASSEMBLY**

NRO REF POS TEIL	OSAN NRO PART NO BESTÄLL NR BEST NR	KPL QTY ST ST	NIMITYS	DESCRIPTION	BENÄMING	BEZEICHNUNG	SIVU PAGE SIDA SEITE
1	A441337	1	TAKARUNKO KP	REAR CHASSIS	BAKRAM HOPSÄTTNING	HECKRAHMEN	36
2	A36913	1	TAKAPAINO 168KG.	REAR WEIGHT (BUMPER)	BAKVIKT (STÖTFÅNGARE)	HECKGEWICHT 168 KG,	42
3	A440451	1	MOOTTORI KP KOHLER	ENGINE 1903TCR TIER	DIESELMOTOR 1903TCR	DIESELMOTOR 1903TCR	44
4	A429274	1	HYDRAULIPUMPPUJEN	HYDRAULIC PUMPS	HYDRAULPUMPAR	HYDRAULIKPUMPEN	56
5	A37242	1	IMUYHDE KP LETKUT	HYDRAULIC MANIFOLD	HYDRAULIKBLOCK,	HYDRAULIKVERTEILER	58
6	A437466	1	KONEHUONE KP KOHLER	ENGINE BAY KOHLER	MOTORRUM KOHLER KDI	MOTORRAUM KOHLER KDI	60
7	A419648	1	OHJAINLEVY	GUIDE PLATE	STYRPLÅT 755I/760I	LEITBLECH 755I/760I	-
8	A417712	1	KANNAKE MOOTTORIJOHT	BRACKET, WIRE	FÄSTE, KABELHÄRVA	AUFNAHME, KABELBAUM	-
9	A436129	1	POLTTOAINETANKKI 66L	FUEL TANK ASSEMBLY	BRÄNSLETANK	KRAFTSTOFFTANK	62
10	A438875	1	KÄYNNISTYSAKKU 12V	BATTERY 12V 77AH,	BATTERI 12V 77AH,	BATTERIE 12V 77AH,	-

14.6.2021

# A441337 TAKARUNKO KP, REAR CHASSIS



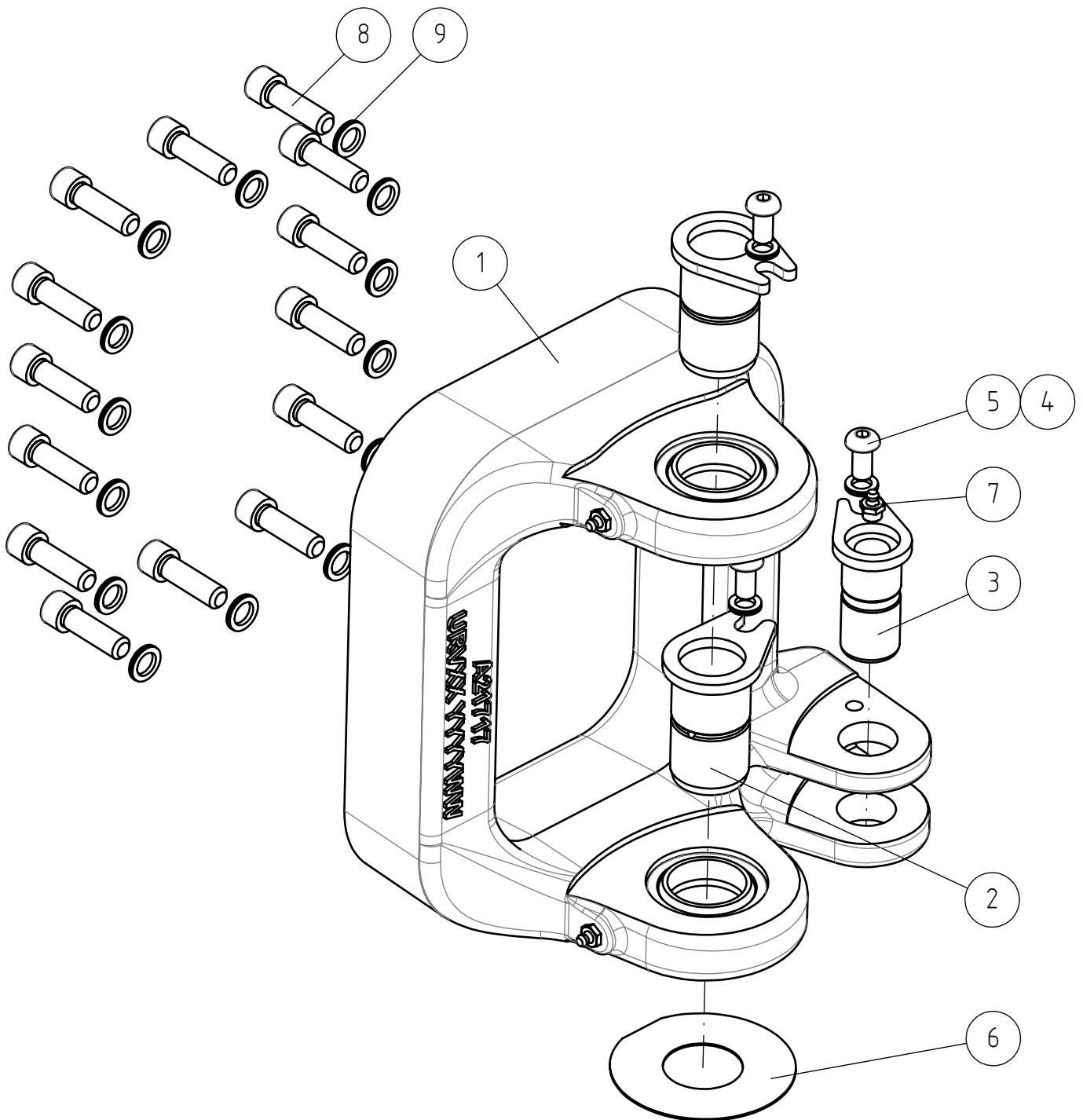
14.6.2021

**A441337 TAKARUNKO KP, REAR CHASSIS**

NRO REF POS TEIL	OSAN NRO PART NO BESTÄLL NR BEST NR	KPL QTY ST ST	NIMITYS	DESCRIPTION	BENÄMING	BEZEICHNUNG	SIVU PAGE SIDA SEITE
1	A430885	1	TAKARUNKO. ETUOSA.	BACK FRAME, FRONT	BAKRAM, FRAMDEL	HECKRAHMEN	-
2	A37449	1	VALUKESKINIVEL KP .	ARTICULATION JOINT	MIDJALED HOPSÄTTNING	KNICKGELENK	38
3	A446037	1	VÄLIRUNKO L=1076MM	REAR FRAME, MIDDLE	BAKRAM, MELLERSTA	HECKRAHMEN MITTLERE	-
4	A414786	1	HUOLTOLUUKKU KP	CLEANING HATCH	LOCKPLATTA, BOTTEN	REINIGUNGSKLAPPE	-
5	A415984	1	PUNNITUSANTURI KP	LOAD SENSOR SYSTEM,	LASTÖVERVAKNINGSSYST	LASTÜBERWACHUNGSSYST	40
6	A437435	1	SIVULEVY. OIKEA	SIDE PLATE RIGHT	SIDOPLÅT HÖGER	SEITENBLECH RECHTS	-
7	A437437	1	SIVULEVY. VASEN	SIDE PLATE LEFT REAR	SIDOPLÅT VÄNSTER	SEITENBLECH LINKS	-
8	A437442	1	KIINNIKE POLTTOAINES	BRACKET FUEL TANK	FÄSTE BRÄNSLETANK	AUFNAHME KRAFTSTOFFT	-
9	A437460	1	KEHYS TAKAMUOVIT	BRACKET COVER PLATES	FÄSTE SKYDDSPÅ	AUFNAHME VERKLEIDUN	-
10	A437653	1	AKUNKIINNIKE KP	BRACKET, BATTERY	FÄSTE, BATTERI	AUFNAHME, BATTERIE	-
11	A442049	4	OHJAUS RAJOITIN	STOP PLATE STEERING	BEGRÄNSNINGSBRICKA	ANSCHLAGPLATTE	-
12	74782	2	KUUSIOMUTTERI ZN M8	HEXAGONAL NUT M8	SEKKANTMUTTER M8 MED	SECHSKANTMUTTER M8	-
13	74836	2	LUKKORUUVI ZN M8X20.	CARRIAGE BOLT M8*20	VAGNSKRUV FYRKANT	SCHLOSSSCHRAUBE	-
14	65944	2	KUMITULPPA 2011052	RUBBER PLUG	GUMMIPROPP	GUMMIPROPFFEN	-
15	A429202	2	KUUSIORUUVI ZN M8X25	HEXAGONAL SERRATED	SEKKANTSKRUV TANDAD	SPERRZAHNSCHRAUBE	-
16	74533	12	ALUSLEVYPARI M16.	WASHER, PAIR, M16	BRICKA, PAR, M16	UNTERLEGSSCHEIBE,	-
17	A439220	6	KUUSIORUUVI ZN	HEXAGONAL SCREW	SEKKANTSKRUV M16*45	SECHSKANTSCHRAUBE	-
18	A439252	6	KUUSIOMUTTERI ZN M16	HEXAGONAL NUT M16	SEKKANTMUTTER M16	SECHSKANTMUTTER M16	-
19	63944	4	ALUSLEVYPARI M8.	WASHER, PAIR,	BRICKA NORD-LOCK M8,	UNTERLEGSSCHEIBE,	-
20	74918	4	KUUSIOKOLORUUVI ZN	HEXAGONAL HEAD SCREW	SEKKANTHUVUDSKRUV	INNEN-SECHSKANTSCHR.	-

14.6.2021

# A37449 VALUKESKINIVEL KP . , ARTICULATION JOINT



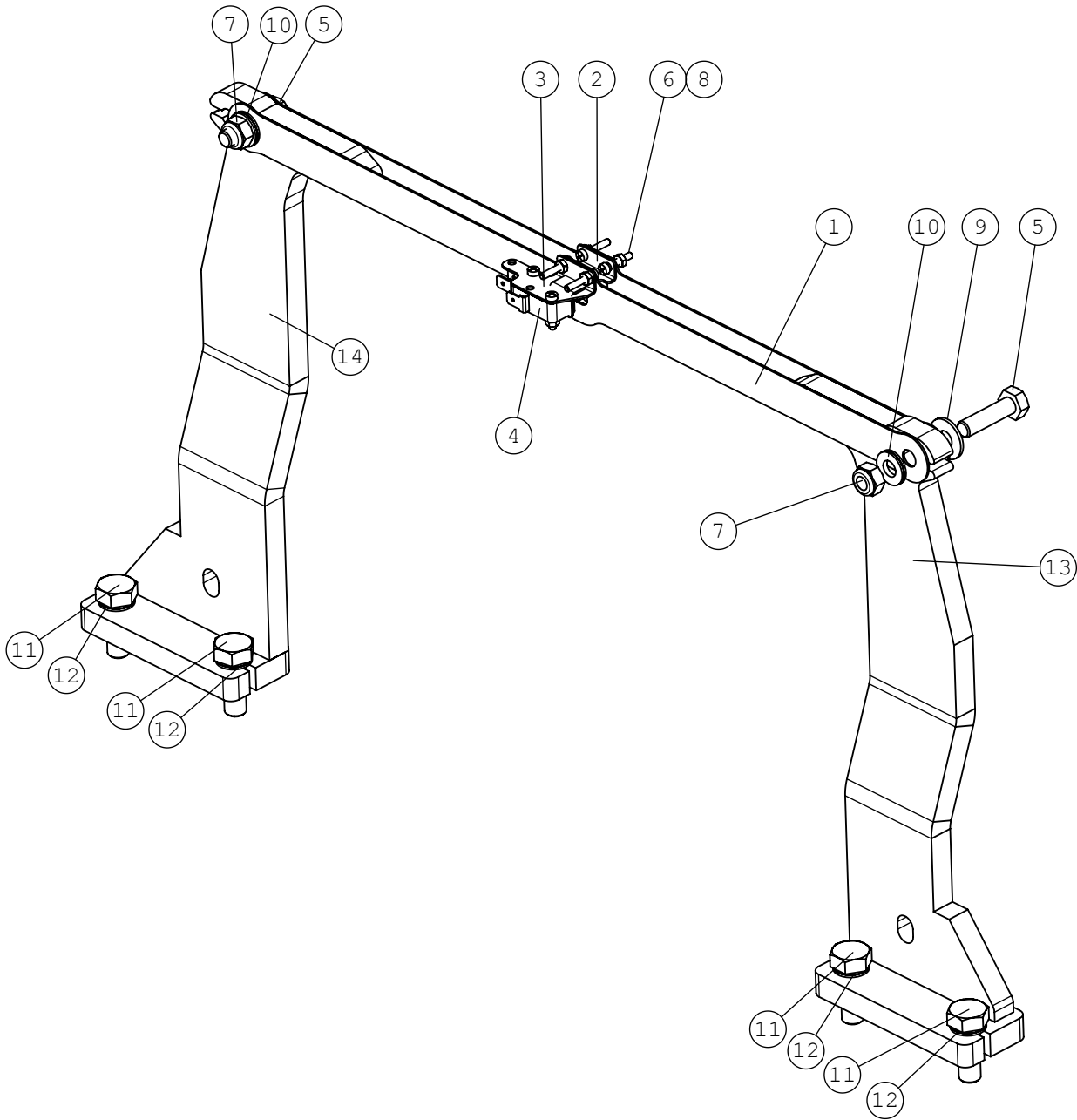
14.6.2021

**A37449 VALUKESKINIVEL KP . , ARTICULATION JOINT**

NRO REF POS TEIL	OSAN NRO PART NO BESTÄLL NR BEST NR	KPL QTY ST ST	NIMITYS	DESCRIPTION	BENÄMING	BEZEICHNUNG	SIVU PAGE SIDA SEITE
1	A444363	1	VALUKESKINIVEL KP	ARTICULATION JOINT	MIDJALED GJUTSTÅL,	KNICKGELENK	-
1.1	64911	2	NIVELLAAKERI GE40ES	ARTICUL. BEARING	LEDLAGER GE40ES	GELENKLAGER GE40ES	-
2	72798	1	RASVANIPPA ZN R1/8"	GREASE NIPPLE R 1/8"	SMÖRJNIPPEL R 1/8"	SCHMIERNIPPEL R1/8"	-
3	A47043	2	TAPPI KP F40-63	PIVOT PIN F40-63	AXELTAPP F40-63	GELENKBOLZEN F40-63	-
4	A47655	1	TAPPI KP F30-60	PIVOT PIN F30-60	AXELTAPP F30-60	GELENKBOLZEN F30-60	-
5	74531	3	ALUSLEVYPARI M10.	SPACER NORDLOCK M10,	BRICKA NORDLOCK M10,	UNTERLEGSCHIEBE	-
6	A437915	3	KUUSIOKOLORUUVI ZN	HEXAGONAL HEAD SCREW	SEKANTHÅLSKRUV	INNEN-SECHSKANTSCHRA	-
7	A48263	1	SOVITUSPRIKKA S=1MM	SHIM RING S=1 MM,	BRICKA S=1 MM, MIDJA	PASSSCHEIBE S=1 MM,	-
8	A437018	14	KUUSIOKOLORUUVI	HEXAGONAL HEAD SCREW	SEKANTHÅLSKRUV	INNEN-SECHSKANTSCHRA	-
9	74532	14	ALUSLEVYPARI M12.	WASHER NORDLOCK NL12	BRICKA NORDLOCK NL12	UNTERLEGSCHIEBE	-

14.6.2021

# A415984 PUNNITUSANTURI KP, LOAD SENSOR SYSTEM,





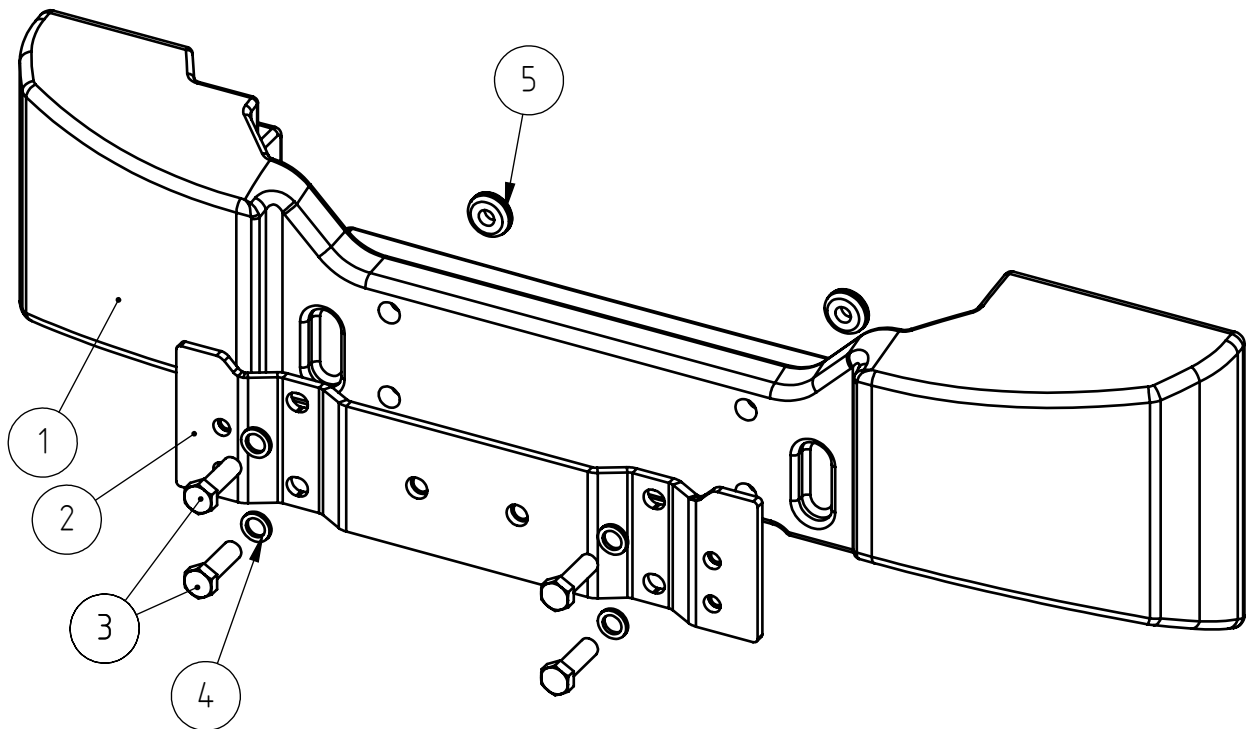
14.6.2021

**A415984 PUNNITUSANTURI KP, LOAD SENSOR SYSTEM,**

NRO REF POS TEIL	OSAN NRO PART NO BESTÄLL NR BEST NR	KPL QTY ST ST	NIMITYS	DESCRIPTION	BENÄMING	BEZEICHNUNG	SIVU PAGE SIDA SEITE
1	A47912	2	LISTA	BAND	BAND	STREIFEN	-
2	A47908	1	KYNSI	CLAW	KLO	NAGEL	-
3	A47909	1	KIINNIKE	BRACKET, MICROSWITCH	FÄSTE, MIKROBRYTARE	AUFNAHME, MIKROSCHAL	-
4	64504	1	MIKROKYTKIN OMRON V1	MICROSWITCH OMRON	MIKROBRYTARE OMRON	MIKROSCHALTER OMRON	-
5	72133	2	KUUSIORUUVI ZN M8X30	HEXAGONAL SCREW	SEKANTSKRUV M8*30	SECHSKANTSCHRAUBE M	-
6	74576	6	RISTIURARUUVI M 3*	PAN HEAD MACHINE	KRYSSPÅRSKRUV M3*16	LINSENSCHRAUBE MIT	-
7	72320	2	KUUSIOMUTTERI ZN M8	HEXAGONAL NUT M8	SEKANTMUTTER M8	SECHSKANTMUTTER M8	-
8	74535	6	KUUSIOMUTTERI M 3	HEXAGONAL NUT M3	SEKANTMUTTER M3	SECHSKANTMUTTER M3	-
9	74525	2	ALUSLEVY M 8	WASHER M8 8,4*20*1,2	BRICKA M8 8,4*20*1,2	UNTERLEGSCHIEBE M8	-
10	63944	2	ALUSLEVYPARI M8.	WASHER, PAIR,	BRICKA NORD-LOCK M8,	UNTERLEGSCHIEBE,	-
11	72151	4	KUUSIORUUVI ZN	HEXAGONAL SCREW	SEKANTSKRUV M10*30	SECHSKANTSCHRAUBE	-
12	74531	4	ALUSLEVYPARI M10.	SPACER NORDLOCK M10,	BRICKA NORDLOCK M10,	UNTERLEGSCHIEBE	-
13	A419581	1	AISA KP, VASEN	LEVER, LEFT, LOAD	SPAK, VÄNSTER,	STANGE, LINKS,	-
14	A419596	1	AISA KP, OIKEA	LEVER, RIGHT, LOAD	SPAK, HÖGER,	STANGE, RECHTS,	-

14.6.2021

**A36913 TAKAPAINO 168KG., REAR WEIGHT (BUMPER)**



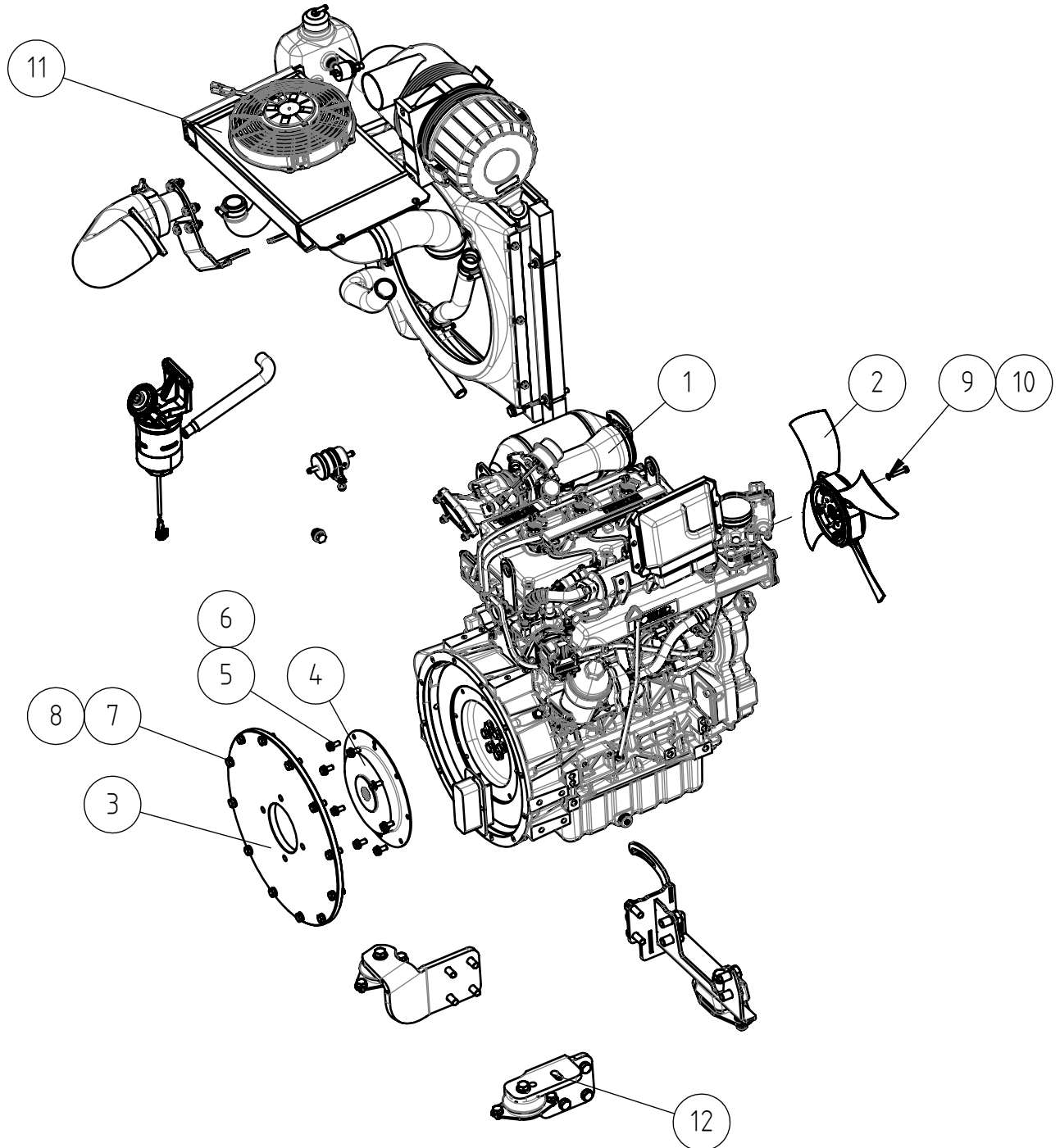
14.6.2021

**A36913 TAKAPAINO 168KG., REAR WEIGHT (BUMPER)**

NRO REF POS TEIL	OSAN NRO PART NO BESTÄLL NR BEST NR	KPL QTY ST ST	NIMITYS	DESCRIPTION	BENÄMING	BEZEICHNUNG	SIVU PAGE SIDA SEITE
1	A36641	1	TAKAPAINO 168KG	REAR WEIGHT (BUMPER)	BAKVIKT (STÖTFÄNGARE	HECKGEWICHT 168 KG	-
2	A419683	1	ADAPTERI	MOUNTING PLATE, BACK	FÄSTE, BAKVIKT 29 KG	AUFNAHMEPLATTE,	-
3	72193	4	KUUSIORUUVI ZN	HEXAGONAL SCREW M16*	SEKKANTSKRUV M16* 50	SECHSKANTSCHRAUBE	-
4	74533	4	ALUSLEVYPARI M16.	WASHER, PAIR, M16	BRICKA, PAR, M16	UNTERLEGSCHLEIBE,	-
5	A423105	2	PURISTUSMUTTERI M16	PRESS NUT M16 37 MM	TRYCKMUTTER M16 37	SETZMUTTER M16 37 MM	-

14.6.2021

# A440451 MOOTTORI KP KOHLER, ENGINE 1903TCR TIER



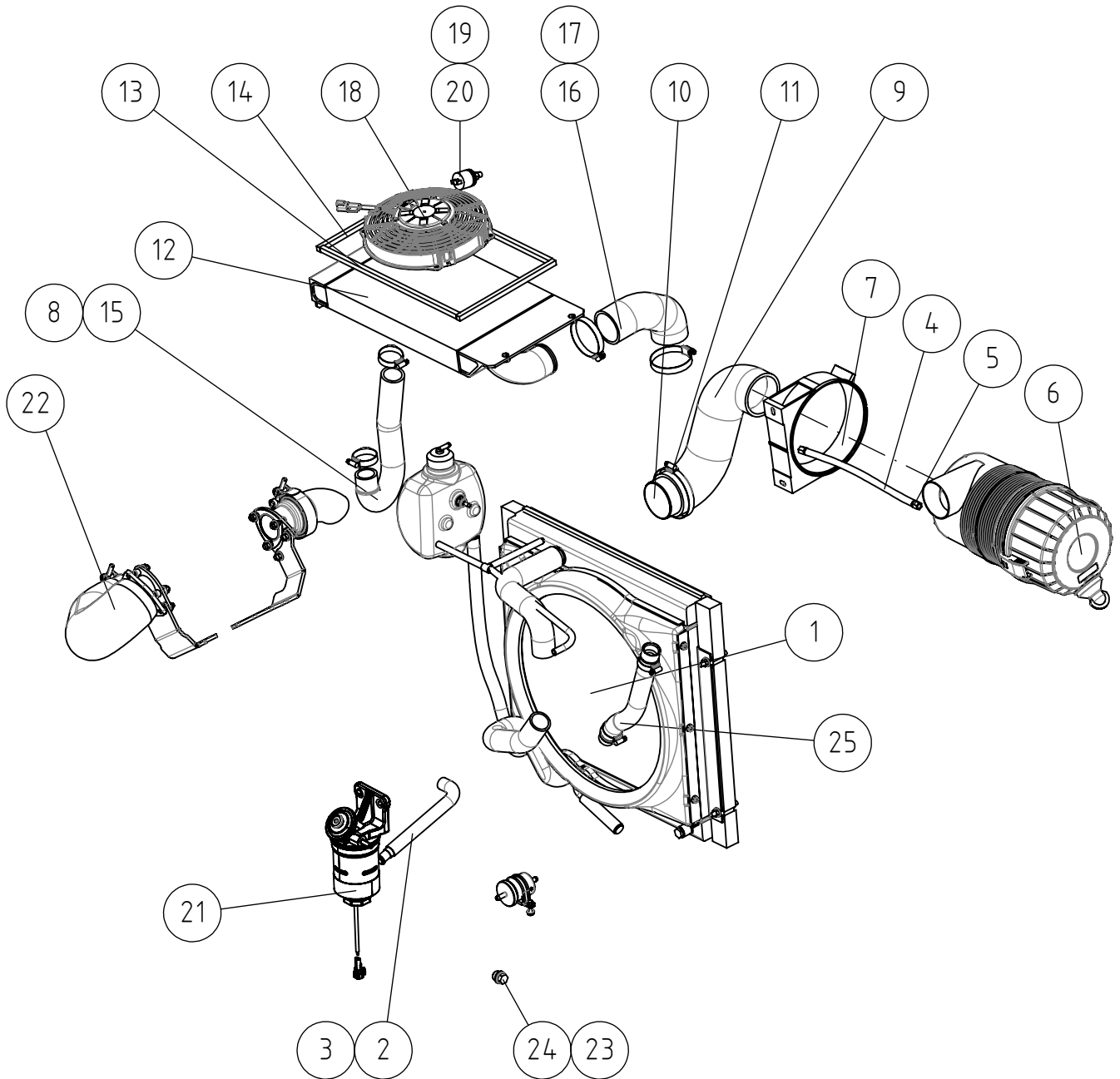
14.6.2021

**A440451 MOOTTORI KP KOHLER, ENGINE 1903TCR TIER**

NRO REF POS TEIL	OSAN NRO PART NO BESTÄLL NR BEST NR	KPL QTY ST ST	NIMITYS	DESCRIPTION	BENÄMING	BEZEICHNUNG	SIVU PAGE SIDA SEITE
1	A442747	1	POLTTOMOOTTORI	ENGINE 1903TCR TIER	DIESELMOTOR 1903TCR	DIESELMOTOR 1903TCR	-
2	66451	1	PUHALLINSHIVIKKO	FAN F390 4 BLADE	FLÄKT F390 4-BLAD	LÜFTERRAD F390	-
3	66508	1	KYTKINKOTELO BONDIOL	FLYWHEEL HOUSING	SVÄNGHJULKÄPA	SCHWUNGRADGEHÄUSE	-
4	66510	1	VÄLIKYYTKIN BONDIOLI	COUPLING Z=15	MELLANKOPPLING Z=15	KUPPLUNG Z=15	-
5	74849	8	KUUSIORUUVI ZN UNC	HEXAGONAL SCREW UNC	SEKKANTSKRUV UNC	SECHSKANTSCHRAUBE	-
6	63944	8	ALUSLEVYPARI M8.	WASHER, PAIR,	BRICKA NORD-LOCK M8,	UNTERLEGSCHLEIBE,	-
7	74974	12	KUUSIORUUVI ZN UNC	HEXAGONAL SCREW UNC	SEKKANTSKRUV UNC	SECHSKANTSCHRAUBE	-
8	74531	12	ALUSLEVYPARI M10.	SPACER NORDLOCK M10,	BRICKA NORDLOCK M10,	UNTERLEGSCHLEIBE	-
9	74530	4	ALUSLEVYPARI M6. NL6	WASHER NORDLOCK NL6	BRICKA NORDLOCK NL6	UNTERLEGSCHLEIBE	-
10	73199	4	KUUSIORUUVI ZN M6X30	HEXAGONAL SCREW	SEKKANTSKRUV M6*30	SECHSKANTSCHRAUBE	-
11	A443586	1	MOOTTORIN OHEISKOMPO	ACCESSORIES ENGINE	TILLBEHÖR DIESELMOTO	ZUBEHÖR DIESELMOTOR	46
12	A441869	1	MOOTTORIN TUET KP	MOUNTING BRACKETS	FÄSTEN DIESELMOTOR	HALTERUNGEN	54

14.6.2021

# A443586 MOOTTORIN OHEISKOMPO, ACCESSORIES ENGINE



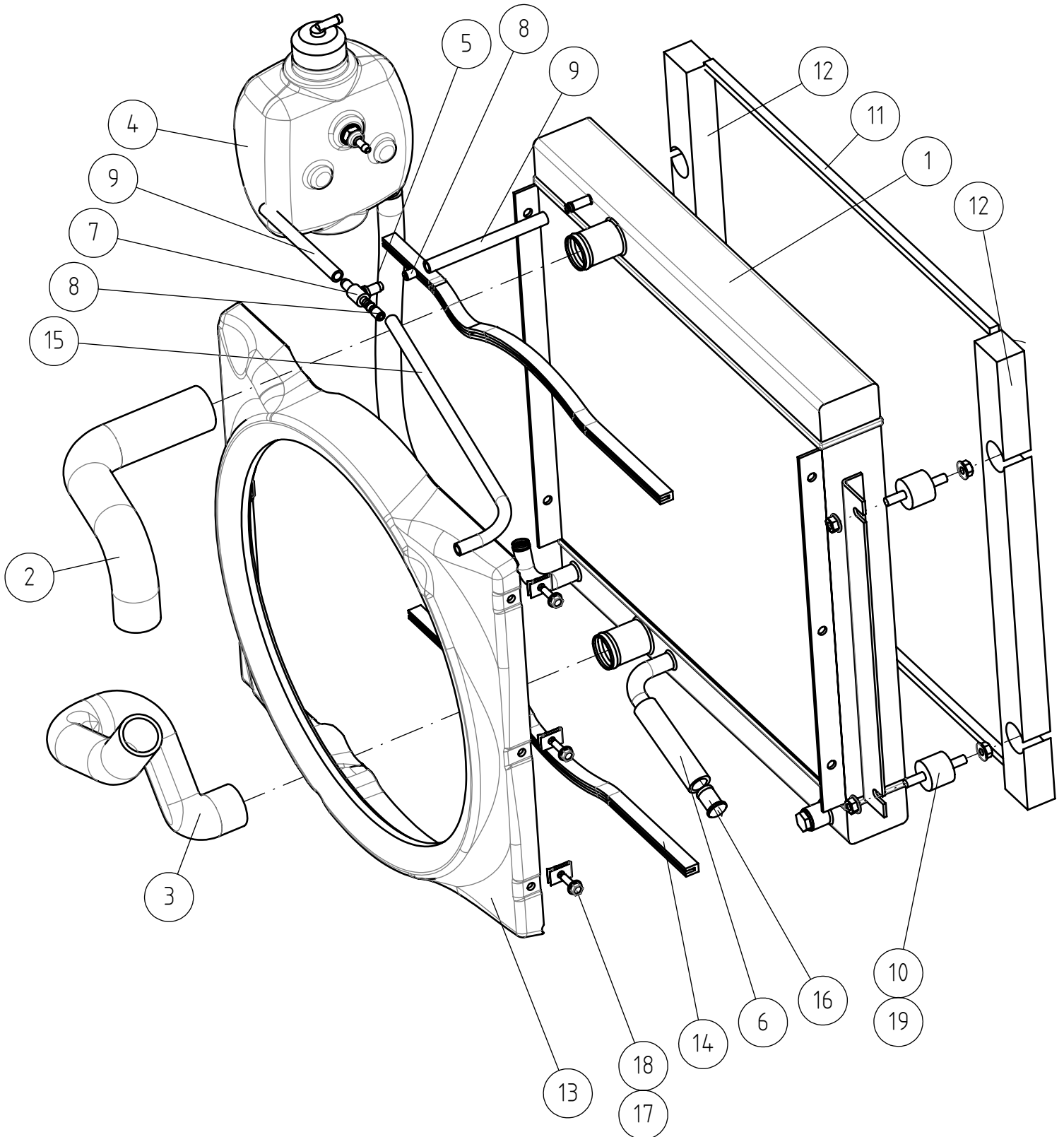
14.6.2021

**A443586 MOOTTORIN OHEISKOMPO, ACCESSORIES ENGINE**

NRO REF POS TEIL	OSAN NRO PART NO BESTÄLL NR BEST NR	KPL QTY ST ST	NIMITYS	DESCRIPTION	BENÄMING	BEZEICHNUNG	SIVU PAGE SIDA SEITE
1	A441854	1	JÄÄHDYTYN KP KOHLER	RADIATOR ASSEMBLY	KYLARE HOPSÄTTNING	KÜHLER ZUSAMMENBAU	48
2	A419094	1	EPDM LETKU	HOSE 90X190/16 MM	SLANG 90X190/16 MM	SCHLAUCH 90X190/16	-
3	65558	1	LETKULITINPUTKI	PIPE CONNECTOR	SLANGKOPPLARE	ROHRKUPPLUNG	-
4	A419104	1	VESILETKU L=300	WATER HOSE L=300	VATTENSLANG L=300	WASSERSCHLAUCH L=300	-
5	66101	2	LETKUKARA MESSINKI	HOSE BARB NPTF1/8"SK	SLANGNIPPEL	SCHLAUCHTÜLLE	-
6	65941	1	ILMANSUODATIN VIRGIS	AIR FILTER COMPLETE	LUFTFILTER KOMPLETT	LUFTFILTER KOMPLETT	-
6.1	66060	1	ILMANSUODATINPANOS	AIR FILTER	LUFTFILTERPATRON,	LUFTFILTEREINSATZ,	-
6.2	66061	1	ILMANSUODATINPANOS	AIR FILTER, INNER	LUFTFILTER	LUFTFILTER	-
7	65946	1	KIINNITYSPANTA	CLAMP, AIR FILTER	KLÄMMA, LUFTFILTER	KLEMME, LUFTFILTER	-
8	A441329	2	LETKUNKIRISTIN	HOSE CLAMP D35-50/12	SLANGKLÄMMA	SCHLAUCHKLEMME	-
9	A436271	1	IMULETKU KOHLER STG5	INLET HOSE KOHLER	SUGSLANG KOHLER KDI	SAUGSCHLAUCH KOHLER	-
10	A418655	1	HOLKKI	BUSHING	BUSSNING	BUCHSE	-
11	64340	1	LETKUNKIRISTIN ABA	HOSE CLAMP ABA	SLANGKLÄMMA ABA	SCHLAUCHKLEMME ABA	-
12	A35932	1	VÄLIJÄÄHDYTYN	INTERCOOLER KOHLER	LADDLUFTKYLARE	LADELUFTKÜHLER	-
13	A438778	2	TIIVISTENAUHA	WEATHER STRIP L=390	TÄTNINGSBAND L=390	DICHTBAND L=390	-
14	A438779	2	TIIVISTENAUHA	WEATHER STRIP L=250	TÄTNINGSBAND L=250	DICHTBAND L=250	-
15	A417171	1	LETKU,INTERCOOLER IN	HOSE, INTERCOOLER IN	SLANG, INTERCOOLER	SCHLAUCH, INTERCOOLE	-
16	A416699	1	LETKU, INTERCOOLER	HOSE, INTERCOOLER	SLANG, INTERCOOLER	SCHLAUCH, INTERCOOLE	-
17	64339	2	LETKUNKIRISTIN ABA	HOSE CLAMP ABA 68-85	SLANGKLÄMMA ABA	SCHLAUCHKLEMME ABA	-
18	A439887	1	JÄÄHDYTYSPUHALLIN	FAN D225 BLOWING	FLÄKT D225 BLÄSTYP	LÜFTER D225 BLASEND	-
19	65526	1	LÄPVIENTIKUMI F32/2	GROMMET F32/25/19	GUMMIGENOMFÖRING	GUMMIDURCHFÜHRUNG	-
20	66045	1	ALIPAINKEYTKIN	DUST LOAD INDICATOR	DAMMSENSOR	STAUBSENSOR	-
21	A438649	1	POLTTOAINELETKU KP	FUEL HOSE ASSEMBLY	BRÄNSLESLANG	KRAFTSTOFFSCHLAUCH	-
22	A440787	1	PAKOPUTKI KP	EXHAUST PIPE	AVGASRÖR HOPSÄTTNING	AUSPUFF ZUSAMMENBAU	50
23	75173	1	TIIVISTERENGAS CU	SEAL RING COPPER	TÄTNINGSRING KOPPAR	DICHTRING KUPFER	-
24	66497	1	KUUSIOTULPPA M18*1.5	DRAIN PLUG KOHLER	OLJEAFTAGNINGSPLUUG	TANKABLASSSCHRAUBE	-
25	A436335	1	ÖLJYNTÄYTTÖKAULA	OIL FILLER TUBE	OLJEPÄFYLLNINGSRÖR	ÖLEINFÜLLROHR AVANT	-

14.6.2021

# A441854 JÄÄHDYTYN KP KOHLER, RADIATOR ASSEMBLY





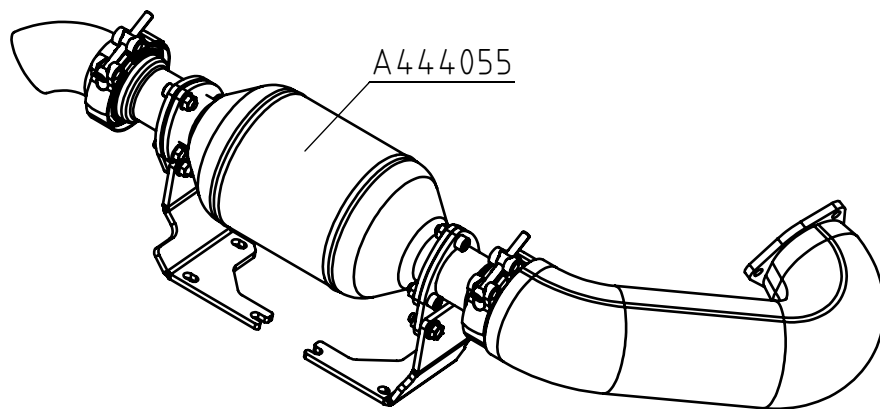
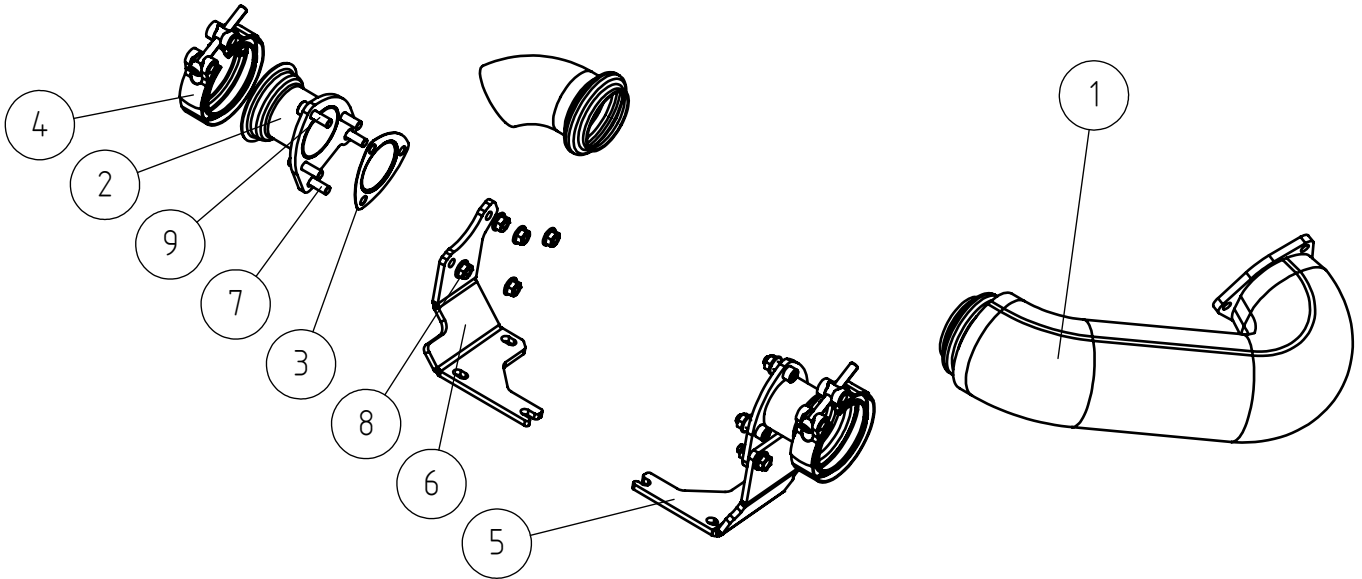
14.6.2021

**A441854 JÄÄHDYTYN KP KOHLER, RADIATOR ASSEMBLY**

NRO REF POS TEIL	OSAN NRO PART NO BESTÄLL NR BEST NR	KPL QTY ST ST	NIMITYS	DESCRIPTION	BENÄMING	BEZEICHNUNG	SIVU PAGE SIDA SEITE
1	A35931	1	JÄÄHDYTYN KOHLER	RADIATOR KOHLER KDI	KYLARE KOHLER KDI	KÜHLER KOHLER KDI	-
2	A416559	1	YLÄVESILETKU	WATER HOSE, UPPER	VATTENSLANG, ÖVRE	WASSERSCHLAUCH,	-
3	A422143	1	ALAVESILETKU	WATER HOSE, UPPER	VATTENSLANG, ÖVRE	WASSERSCHLAUCH,	-
4	A417223	1	PAISUNTASÄILIÖ	OVERFLOW BOTTLE	EXPANSIONSTANK	ÜBERLAUF	-
4.1	66448	1	PAINEKORKKI 1BAR	CAP EXPANSION TANK	TANKLOCK EXPANSIONSK	VERSCHLUSSDECKEL	-
5	A417899	1	VESILETKU	WATER HOSE L=385	VATTENSLANG L=385	WASSERSCHLAUCH L=385	-
6	A442332	1	VESILETKU D16 / D23	WATER HOSE L=100MM	VATTENSLANG L=100MM	WASSERSCHLAUCH	-
7	A419103	1	T-KAPPALE	T NIPPLE	T-NIPPEL	T-NIPPEL	-
8	A417903	2	KURISTIN	FLOW RESTRICTOR	REDUCERINGSNIPPEL	REDUZIERNIPPEL	-
9	A417900	2	VESILETKU L=130	WATER HOSE L=130	VATTENSLANG L=130	WASSERSCHLAUCH L=130	-
10	65955	4	TÄRINÄNERISTIN. LIER	VIBRATION DAMPER,	VIBRATIONSDÄMPARE,	SCHWINGUNGSDÄMPFER,	-
11	A418783	2	TIIVISTE	SEAL	TÄTNINGSBAND	DICHTUNG	-
12	A418782	2	TIIVISTE	SEAL	TÄTNING	DICHTUNG	-
13	A436008	1	TUULITUNNELI KOHLER	WIND TUNNEL KOHLER	VINDTUNNEL KOHLER	WINDTUNNEL KOHLER	-
14	A438764	1	REUNALISTA	EDGE STRIP WIND	KANTLISTA VINDTUNNEL	KANTENLEISTE	-
15	A417902	1	VESILETKU L=400	WATER HOSE L=400	VATTENSLANG L=400	WASSERSCHLAUCH L=400	-
16	A419271	1	LETKUTULPPA	HOSE PLUG	SLANGPLUGG	SCHLAUCHSTOPFEN	-
17	74807	6	PELTIMUTTERI ZN M6	SPEED NUT M6, FOR	PLÅTMUTTER M6, FÖR	BLECHMUTTER M6, FÜR	-
18	A431349	6	KUUSIORUUVI ZN M6X20	HEXAGONAL SERRATED	SEKANTSKRUV TANDAD	SPERRZAHNSCHRAUBE	-
19	74782	8	KUUSIOMUTTERI ZN M8	HEXAGONAL NUT M8	SEKANTMUTTER M8 MED	SECHSKANTMUTTER M8	-

14.6.2021

# A440787 PAKOPUTKI KP, EXHAUST PIPE



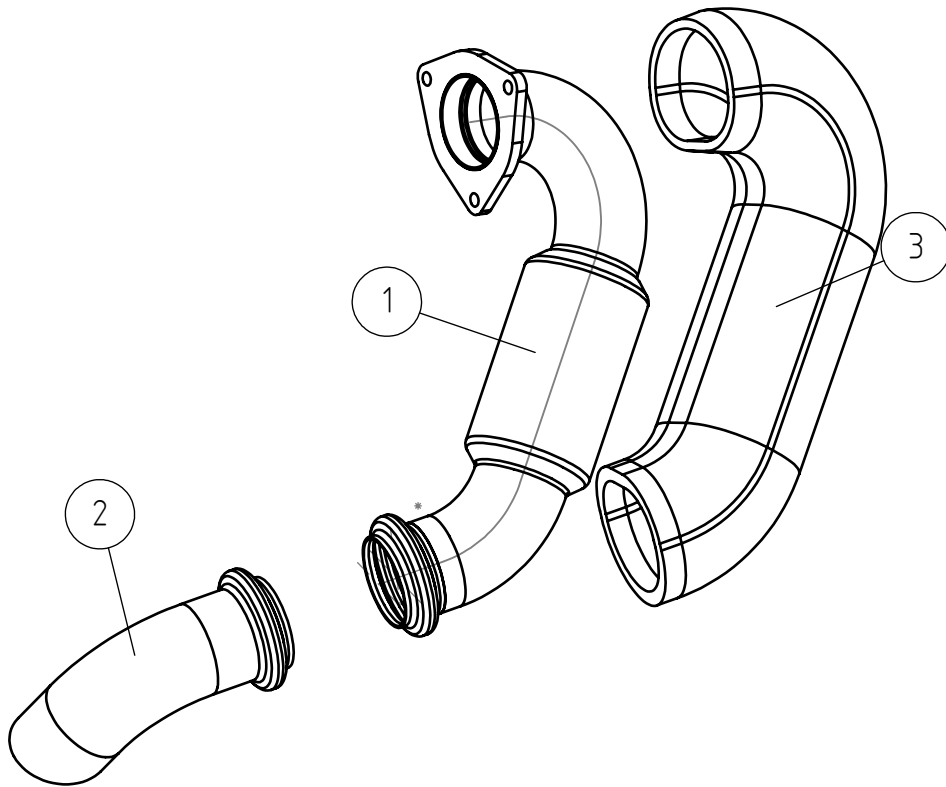
14.6.2021

**A440787 PAKOPUTKI KP, EXHAUST PIPE**

NRO REF POS TEIL	OSAN NRO PART NO BESTÄLL NR BEST NR	KPL QTY ST ST	NIMITYS	DESCRIPTION	BENÄMING	BEZEICHNUNG	SIVU PAGE SIDA SEITE
1	A436177	1	PAKOPUTKI KP KOHLER	EXHAUST PIPE ASSEMBL	AVGASRÖR HOPSÄTTN	AUSPUFF ZUSAMMENBAU	52
2	A442449	2	PAKOPUTKI.	FLANGE EXHAUST PIPE	FLÄNS AVGASRÖR	FLANSCH AUSPUFF	-
3	A442450	2	TIIVISTE, DOC:LLE	SEAL DOC 700/800	PACKNING KATALYSATOR	DICHTUNG KATALYSATOR	-
4	A436831	2	V-CLAMP	V-CLAMP PARTICULATE	V-KLÄMMA PARTIKELFIL	V-KLEMME PARTIKELFIL	-
5	A441144	1	TELINE KOHLER DOC,	MOUNTING BRACKET	FÄSTE FRÄMRE	AUFNAHME VORDERE	-
6	A441138	1	TELINE KOHLER DOC,	MOUNTING BRACKET	FÄSTE BAKRE	AUFNAHME HINTERE	-
7	A429202	4	KUUSIORUUVI ZN M8X25	HEXAGONAL SERRATED	SEKKANTSKRUV TANDAD	SPERRZAHNSCHRAUBE	-
8	74782	10	KUUSIOMUTTERI ZN M8	HEXAGONAL NUT M8	SEKKANTMUTTER M8 MED	SECHSKANTMUTTER M8	-
9	71884	6	KUUSIOKOLORUUVI ZN	HEXAGONAL HEAD SCREW	SEKKANTHÅLSKRUV M	INNENSECHSKANTSCHRAU	-

14.6.2021

**A436177 PAKOPUTKI KP KOHLER, EXHAUST PIPE ASSEMBL**



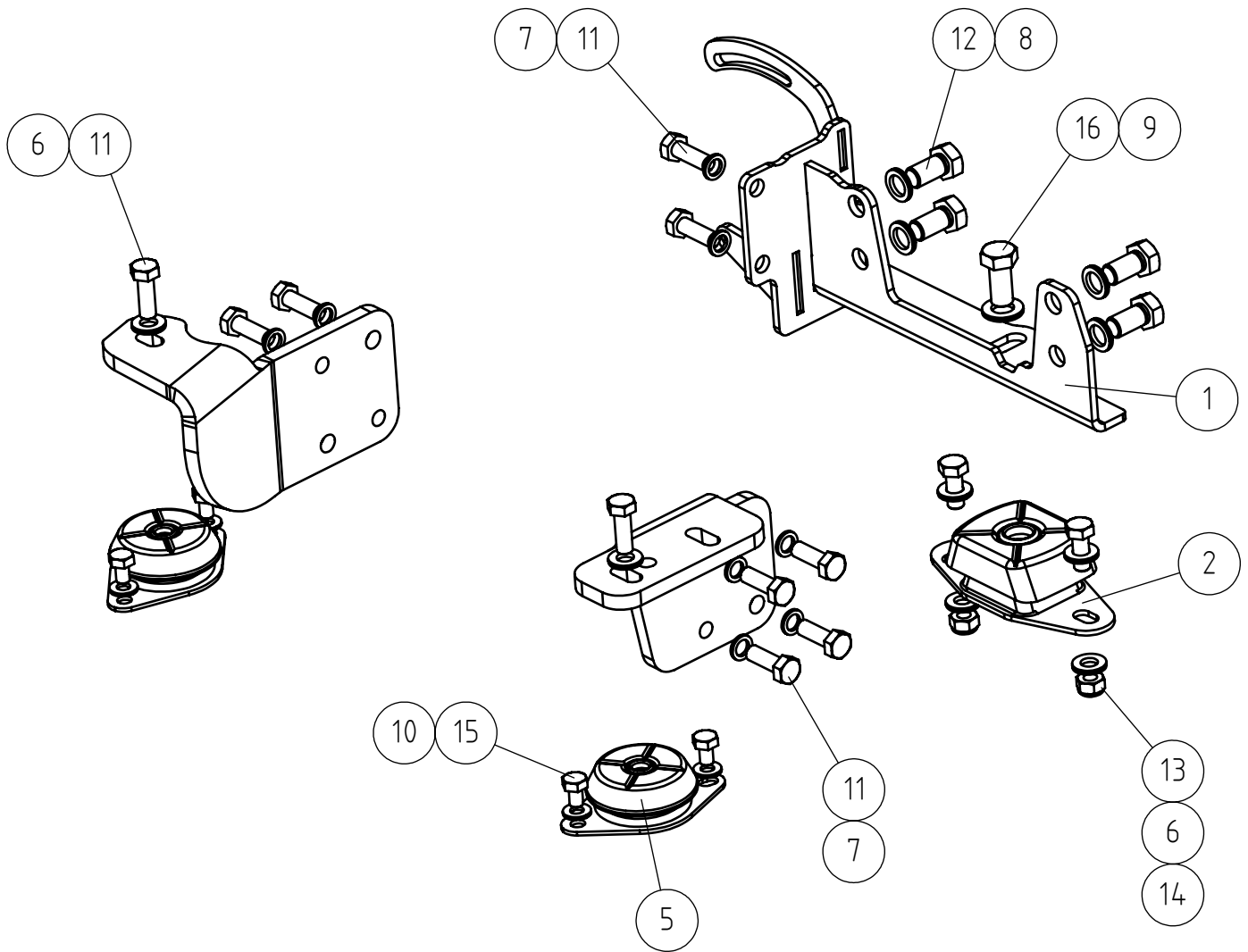
14.6.2021

**A436177 PAKOPUTKI KP KOHLER, EXHAUST PIPE ASSEMBL**

NRO REF POS TEIL	OSAN NRO PART NO BESTÄLL NR BEST NR	KPL QTY ST ST	NIMITYS	DESCRIPTION	BENÄMING	BEZEICHNUNG	SIVU PAGE SIDA SEITE
1	A436161	1	PAKOPUTKI HITS AUS KP	EXHAUST MUFFLER	AVGASRÖR KOHLER KDI	AUSPUFF KOHLER KDI	-
2	A432672	1	PAKOPUTKI 2,5"	EXHAUST TIP KOHLER	ÄNDRÖR AVGASRÖR	AUSPUFFENDROHR	-
3	A436229	1	LÄMPÖSUOJA	HEAT SHIELD EXHAUST	VÄRMESKYDD AVGASRÖR	HITZESCHILD AUSPUFF	-

14.6.2021

# A441869 MOOTTORIN TUET KP, MOUNTING BRACKETS



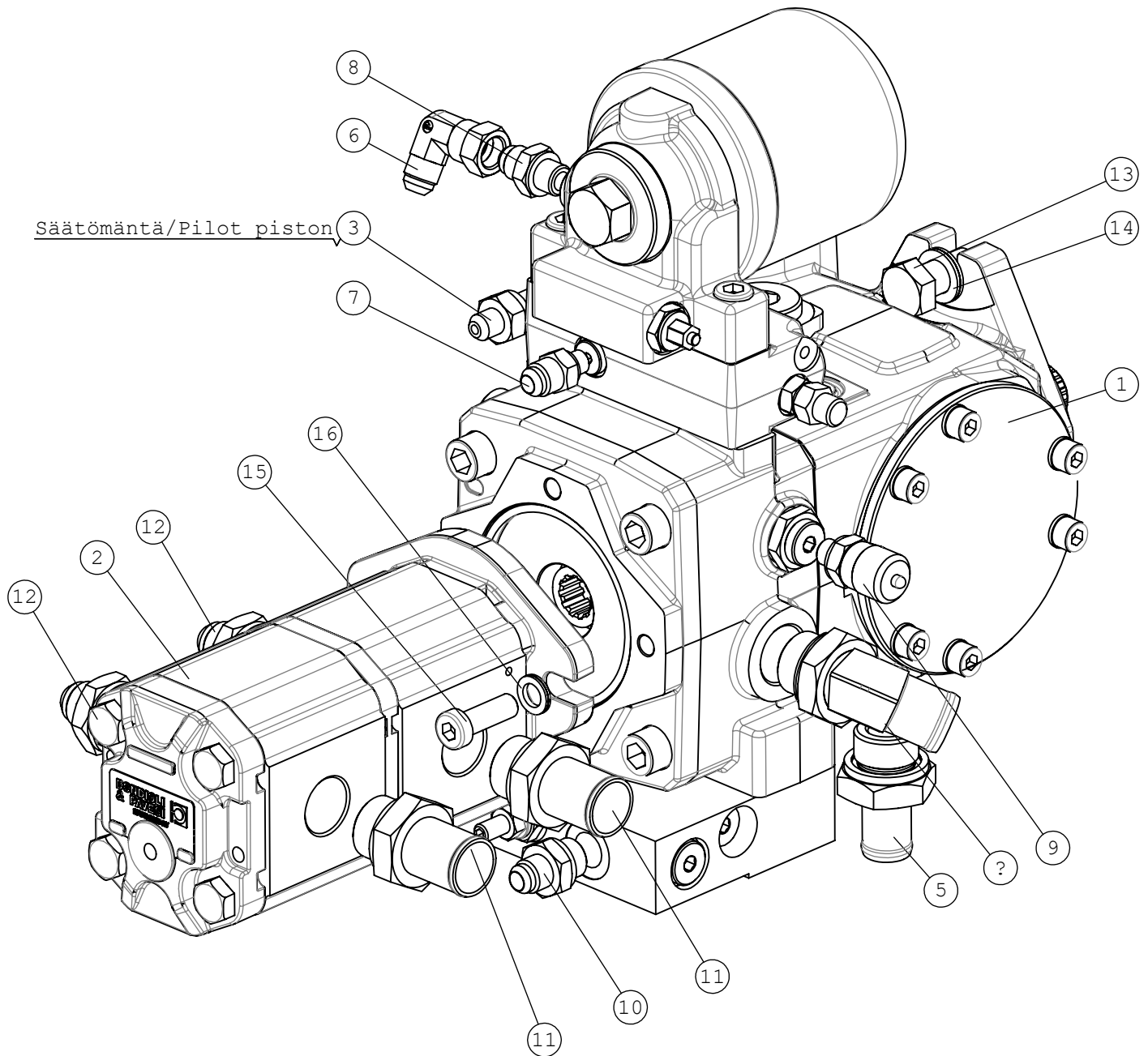
14.6.2021

**A441869 MOOTTORIN TUET KP, MOUNTING BRACKETS**

NRO REF POS TEIL	OSAN NRO PART NO BESTÄLL NR BEST NR	KPL QTY ST ST	NIMITYS	DESCRIPTION	BENÄMING	BEZEICHNUNG	SIVU PAGE SIDA SEITE
1	A426033	1	TAKAKORVAKE KP,	MOUNTING BRACKET	FÄSTE BAKRE,	AUFNAHME HINTERE	-
2	66512	1	TÄRINÄNERISTIN AMC	ANTI VIBRATION MOUNT	VIBRATIONSDÄMPARE	SCHWINGUNGSDÄMPFER	-
3	A431506	1	MOOTTORIN KORVAKE	MOUNTING BRACKET	FÄSTE VÄNSTER,	AUFNAHMEPLATTE LINKS	-
4	A430872	1	MOOTTORIN KORVAKE	MOUNTING BRACKET	FÄSTE HÖGER,	AUFNAHMEPLATTE	-
5	66381	2	TÄRINÄNERISTIN AMC	ENGINE MOUNT RUBBER	VIBRATIONSDÄMPARE	MOTORLAGERUNG GUMMI	-
6	A430999	6	ALUSLEVYPARI M12.	WASHER, PAIR, M12	BRICKA M12 NORDLOCK,	UNTERLEGSCHLEIBE,	-
7	74532	10	ALUSLEVYPARI M12.	WASHER NORDLOCK NL12	BRICKA NORDLOCK NL12	UNTERLEGSCHLEIBE	-
8	74533	4	ALUSLEVYPARI M16.	WASHER, PAIR, M16	BRICKA, PAR, M16	UNTERLEGSCHLEIBE,	-
9	75103	1	ALUSLEVYPARI M16,	SPACER NORDLOCK M16	BRICKA NORDLOCK M16	UNTERLEGSCHLEIBE	-
10	75102	4	ALUSLEVYPARI M10.	SPACER NORDLOCK M10	BRICKA NORDLOCK M10	UNTERLEGSCHLEIBE	-
11	73042	12	KUUSIORUUVI ZN	HEX. SCREW M12*35	SEKKANTSKRUV M12*35	SECHSKANTSCHRAUBE	-
12	74969	4	KUUSIORUUVI ZN	HEXAGONAL SCREW	SEKKANTSKRUV M16*1,5	SECHSKANTSCHRAUBE	-
13	72324	2	KUUSIOMUTTERI ZN M12	HEXAGONAL NUT M 12	SEKKANTMUTTER M 12	SECHSKANTMUTTER M12	-
14	72167	2	KUUSIORUUVI ZN	HEXAGONAL SCREW	FINGERSKRUUV M6*20	SECHSKANTSCHRAUBE	-
15	72147	4	KUUSIORUUVI ZN	HEXAGONAL SCREW M	SEKKANTSKRUV M 10*16	SECHSKANTSCHRAUBE M	-
16	74799	1	KUUSIORUUVI ZN	HEXAGONAL SCREW	SEKKANTSKRUV M16*35	SECHSKANTSCHRAUBE	-

14.6.2021

# A429274 HYDRAULIPUMPPUJEN, HYDRAULIC PUMPS





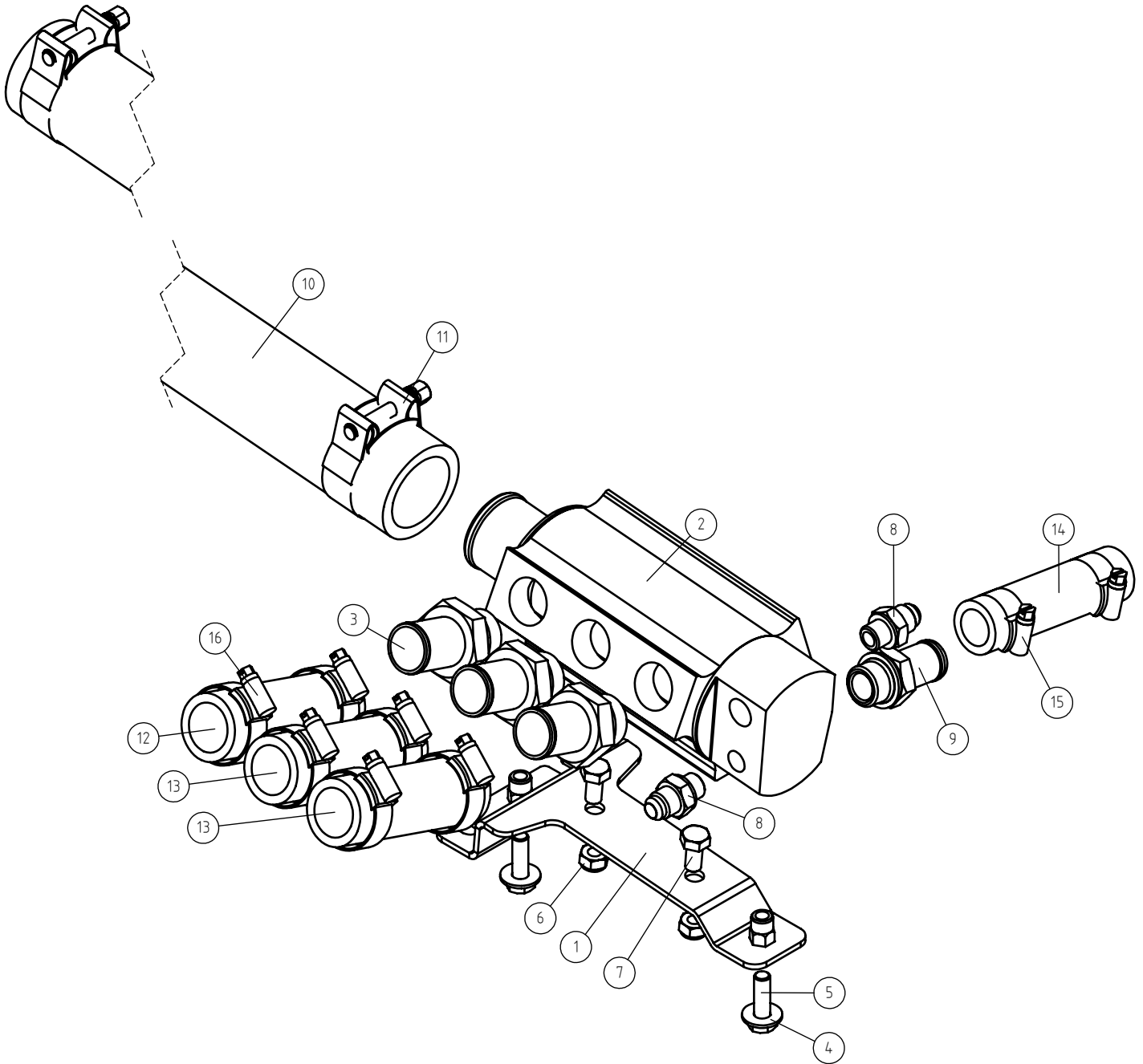
14.6.2021

**A429274 HYDRAULIPUMPPUJEN, HYDRAULIC PUMPS**

NRO REF POS TEIL	OSAN NRO PART NO BESTÄLL NR BEST NR	KPL QTY ST ST	NIMITYS	DESCRIPTION	BENÄMING	BEZEICHNUNG	SIVU PAGE SIDA SEITE
1	66355	1	SÄÄTÖTIL.PUMPPU HP	VARIABLE DISPL. PUMP	VARIABEL KOLVPUMP	VERSTELLPUMPE HP P4	-
1.1	64807	1	SUODATIN BONDIOLI&PA	PRESSURE FILTER,	TRYCKFILTER,	DRUCKFILTER,	-
1.2	66414	1	KIINNITYSPULTTI,	FASTENING BOLT	FÄSTNINGSBULT	MONTAGEBOLZEN	-
2	65942	1	HYDR. PUMPPU	HYDRAULIC PUMP	HYDRAULPUMP	HYDRAULIKPUMPE	-
3	64678	2	PERUSLIITIN G1/4"	BASIC FITTING	RAK KOPPLING	GERADE EINSCHR.	-
4	66362	1	LETKUKARA 45AST	HOSE BARB 45 DEGR	SLANGNIPPEL 45	SCHLAUCHTÜLLE 45	-
5	66427	1	LETKUKARA R3/4"UK	HOSE BARB R3/4"UK	SLANGNIPPEL R3/4"UK	SCHLAUCHTÜLLE	-
6	64043	1	KULMALIITIN 90 AST.	ELBOW FITTING 90	VINKELKOPPLING 90	WINKEL-VERSCHR.	-
7	64346	1	PERUSLIITIN G1/8"	BASIC FITTING	RAK KOPPLING	GERADE EINSCHRAUBVER	-
8	64059	1	PERUSLIITIN G1/4"	BASIC FITTING	RAK KOPPLING	GERADE EINSCHR.	-
9	65559	2	MITTAUSPIKALIITIN	MANOMETER FITTING	MANOMETERKOPPLING	MANOMETERSCHNELLVERS	-
10	64041	1	PERUSLIITIN G3/8"	BASIC FITTING	RAK KOPPLING	GERADE EINSCHR.	-
11	66107	2	LETKUKARA R3/4"UK	HOSE BARB R3/4"UK	SLANGNIPPEL R3/4"UK	SCHLAUCHTÜLLE	-
12	64058	2	PERUSLIITIN G1/2"	BASIC FITTING	RAK KOPPLING	GERADE EINSCHRAUBVER	-
13	74511	2	KUUSIORUUVI ZN	HEXAGONAL SCREW M14*	SEKKANTSKRUV M14* 30	SECHSKANTSCHRAUBE	-
14	74690	2	ALUSLEVYPARI M14.	WASHER NORDLOCK M14	BRICKA NORDLOCK M14	UNTERLEGSCHIEBE	-
15	74467	2	KUUSIOKOLORUUVI ZN	HEXAGONAL HEAD SCREW	SEKKANTHÅLSKRUV M10*	INNENSECHSKANTSCHRAU	-
16	74531	2	ALUSLEVYPARI M10.	SPACER NORDLOCK M10,	BRICKA NORDLOCK M10,	UNTERLEGSCHIEBE	-

14.6.2021

# A37242 IMUYHDE KP LETKUT, HYDRAULIC MANIFOLD



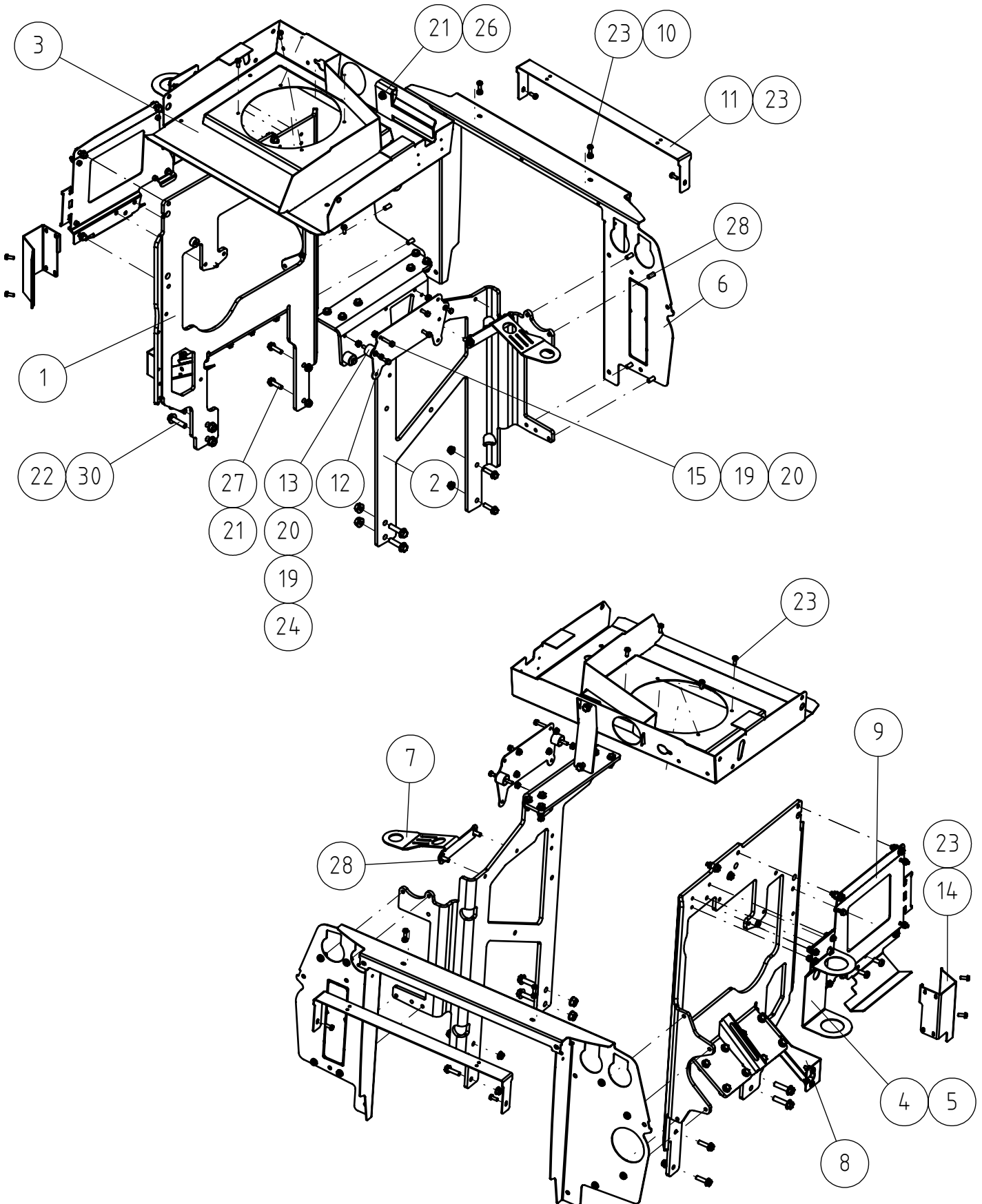
14.6.2021

**A37242 IMUYHDE KP LETKUT, HYDRAULIC MANIFOLD**

NRO REF POS TEIL	OSAN NRO PART NO BESTÄLL NR BEST NR	KPL QTY ST ST	NIMITYS	DESCRIPTION	BENÄMING	BEZEICHNUNG	SIVU PAGE SIDA SEITE
1	A429660	1	TELIN IMUTUKILLE	MOUNTING BRACKET	FÄSTE HYDRAULBLOCK	HALTERUNG HYDRAULIKV	-
2	A37587	1	IMUTUKKI KP	HYDRAULIC MANIFOLD	HYDRAULBLOCK	HYDRAULIKVERTEILER	-
3	66107	3	LETKUKARA R3/4"UK	HOSE BARB R3/4"UK	SLANGNIPPEL R3/4"UK	SCHLAUCHTÜLLE	-
4	74525	2	ALUSLEVY M 8	WASHER M8 8,4*20*1,2	BRICKA M8 8,4*20*1,2	UNTERLEGSCHLEIBE M8	-
5	72132	2	KUUSIORUUVI ZN M8X25	HEXAGONAL SCREW M	SEKANTSKRUV M 8*25	SECHSKANTSCHRAUBE	-
6	72320	2	KUUSIOMUTTERI ZN M8	HEXAGONAL NUT M8	SEKANTMUTTER M8	SECHSKANTMUTTER M8	-
7	73039	2	KUUSIORUUVI ZN M8X16	HEXAGONAL SCREW M	SEKANTSKRUV M 8*16	SECHSKANTSCHRAUBE M	-
8	64059	2	PERUSLIITIN G1/4"	BASIC FITTING	RAK KOPPLING	GERADE EINSCHR.	-
9	66428	1	LETKUKARA R1/2"UK	HOSE BARB R1/2"UK	SLANGNIPPEL R1/2"UK	SCHLAUCHTÜLLE	-
10	A410028	1	IMULETKU F53/F40-440	INLET HOSE	SUGSLANG F53/F40-440	SAUGSCHLAUCH	-
11	66013	2	LETKUNKIRISTIN	PIPE CLAMP	SLANKLÄMMA	SCHLAUCHKLEMME	-
12	A436362	1	LETKU D25 IMULETKU	INLET HOSE L=600 D25	SUGSLANG L=600 D25	SAUGSCHLAUCH L=600 D25	-
13	A427080	2	LETKU D25 IMULETKU	INLET HOSE L=415 D25	SUGSLANG L=415 D25	SAUGSCHLAUCH L=415	-
14	A427305	1	LETKU D19 IMULETKU	INLET HOSE L=640 D19	SUGSLANG L=640 D19	SAUGSCHLAUCH L=640	-
15	73530	2	LETKUNKIRISTIN ZN.	HOSE CLAMP 22-32 MM	SLANGKLÄMMARE 22-32	SCHLAUCHKLEMME 22-32	-
16	73809	6	LETKUNKIRISTIN ABA	HOSE CLAMP 32-44 MM	SLANGKLÄMMARE PDO	SCHLAUCHKLEMME 32-44	-

14.6.2021

# A437466 KONEHUONE KP KOHLER, ENGINE BAY KOHLER



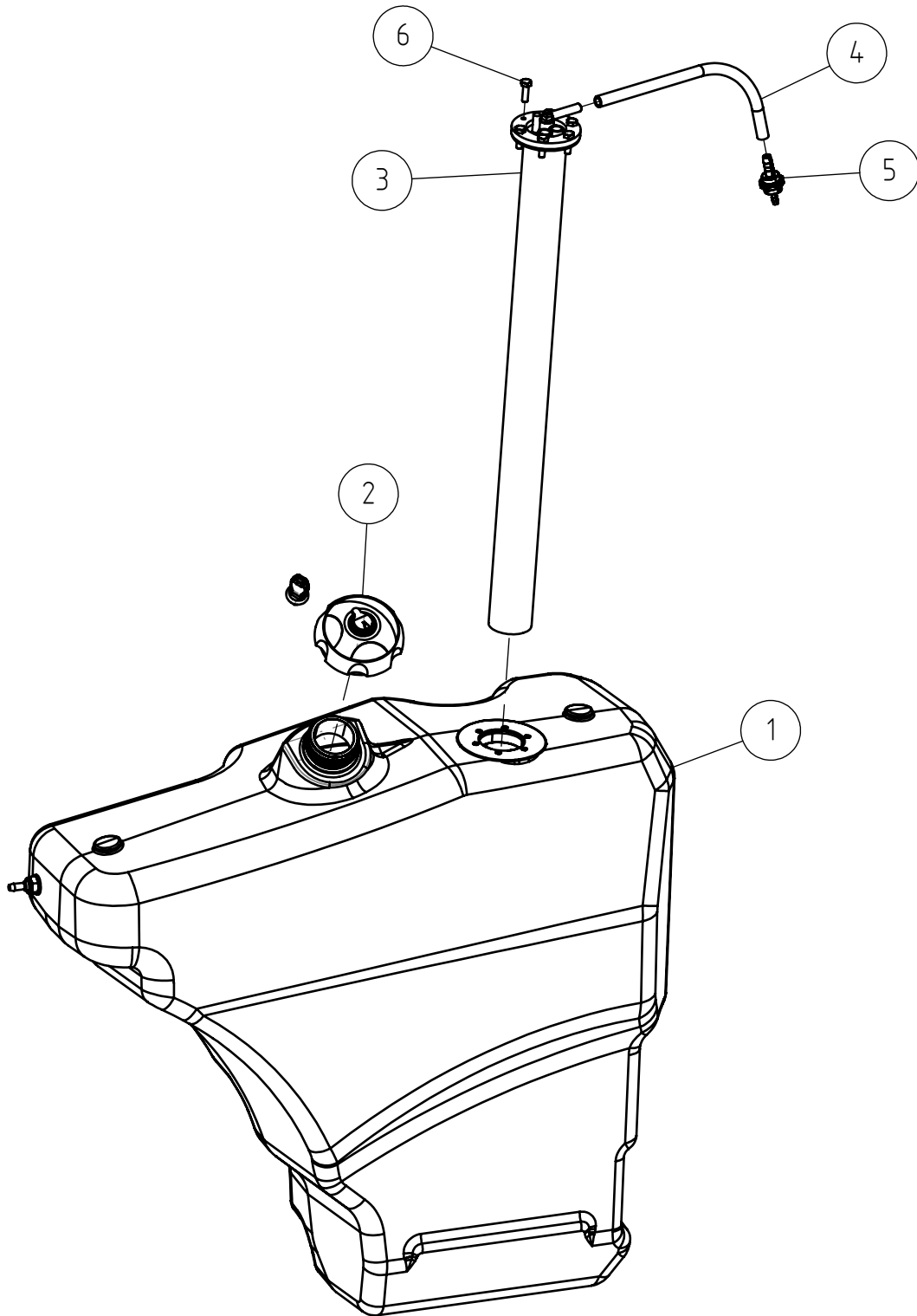
14.6.2021

**A437466 KONEHUONE KP KOHLER, ENGINE BAY KOHLER**

NRO REF POS TEIL	OSAN NRO PART NO BESTÄLL NR BEST NR	KPL QTY ST ST	NIMITYS	DESCRIPTION	BENÄMING	BEZEICHNUNG	SIVU PAGE SIDA SEITE
1	A438022	1	PYSTYKANNAKE HITS,KP	MOUNTING BRACKET	FÄSTE VÄNSTER	AUFNAHME, LINKS	-
2	A435263	1	PYSTYKANNAKE . VASEN	MOUNTING BRACKET	FÄSTE VÄNSTER 8MM	AUFNAHME LINKS 8MM	-
3	A435372	1	VÄLIJÄÄHD. RUNKO KP	MOUNTING FRAME	MONTERINGSRAM	AUFNAHME INTERCOOLER	-
4	A417250	1	KANNAKE	BRACKET	FÄSTE	AUFNAHME	-
5	A417251	1	YLÄKANNAKE	BRACKET, UPPER	FÄSTE, ÖVRE	AUFNAHME, OBERE	-
6	A435377	1	TAUSTALEVY MASKIN	MOUNTING PLATE REAR	MONTERINGSSKIVA BAK	AUFNAHMESCHEIBE HECK	-
7	A437344	1	KIINNIKE PA-TANKILLE	MOUNTING BRACKET	FÄSTE BRÄNSLETANK	HALTERUNG KRAFTSTOFF	-
8	A437721	1	TELINE PÄÄVIRTAKATK.	BRACKET BATTERY	FÄSTE HUVDSTRÖMBRYT	AUFNAHME HAUPTSCHALT	-
9	A438006	1	LÄMPÖSUOJA	HEAT SHIELD KOHLER	VÄRMESKYDD KOHLER	HITZESCHILD KOHLER	-
10	A413429	2	VÄLIHOLKKI	SPACER	DISTANSHYLSA	DISTANZBUCHSE	-
11	A440161	1	TUKI MASKIN	SUPPORT BRACKET	FÄSTE	HALTERUNG SCHEIBE	-
12	A438414	1	TELINE MOOT. ECU	BRACKET ECU ENGINE	FÄSTE ECU DIESELMOTO	AUFNAHME ECU	-
13	A437028	4	TÄRINÄNERISTIN M6	VIBRATION DAMPER M6	VIBRATIONSDÄMPARE M6	SCHWINGUNGSDÄMPFER	-
14	A444369	1	LÄMPÖSUOJA	HEAT SHIELD WIRE	VÄRMESKYDD	HITZESCHILD	-
15	73199	4	KUUSIORUUVI ZN M6X30	HEXAGONAL SCREW	SEKKANTSKRUV M6*30	SECHSKANTSCHRAUBE	-
16	74768	2	KARTIOALUSLEVY M6	WASHER MSS/NI M6	BRICKA MSS/NI M6	UNTERLEGSCHLEIBE	-
17	74481	1	KUUSIOKOLORUUVI ZN	HEXAGONAL HEAD SCREW	SEKKANTHÅLSKRUV	INNEN-SECHSKANTSCHRA	-
18	71880	4	KUUSIOKOLORUUVI ZN	HEXAGONAL HEAD SCREW	SEKKANTHÅLSKRUV	INNENSECHSKANTSCHRAU	-
19	74530	8	ALUSLEVYPARI M6. NL6	WASHER NORDLOCK NL6	BRICKA NORDLOCK NL6	UNTERLEGSCHLEIBE	-
20	74781	18	KUUSIOMUTTERI ZN M 6	HEXAGONAL NUT M6	SEKKANTMUTTER M6 MED	SECHSKANTMUTTER M6	-
21	74782	24	KUUSIOMUTTERI ZN M8	HEXAGONAL NUT M8	SEKKANTMUTTER M8 MED	SECHSKANTMUTTER M8	-
22	74783	4	KUUSIOMUTTERI ZN M	HEXAGONAL NUT M10	SEKKANTMUTTER M10	SECHSKANTMUTTER M10	-
23	75129	10	TORXRUVI ZN M6X16.	THREAD-FORMING SCREW	GÄNGPRESSANDE SKRUV	GEWINDEFURCH.	-
24	75161	4	KUUSIORUUVI ZN M6X10	HEXAGONAL SCREW	SEKKANTSKRUV M6*10	SECHSKANTSCHRAUBE	-
25	A426199	2	UPPOK.RISTIURARUVI	CROSS-SLOT COUNTRS.	SÄNKT KRYSSHÅLSKRUV	KREUZ GESENKT. KOPF	-
26	A429202	21	KUUSIORUUVI ZN M8X25	HEXAGONAL SERRATED	SEKKANTSKRUV TANDAD	SPERRZAHNSCHRAUBE	-
27	A429203	4	KUUSIORUUVI ZN M8X30	HEXAGONAL SERRATED	SEKKANTSKRUV TANDAD	SPERRZAHNSCHRAUBE	-
28	A435496	13	TORXRUVI ZN M8X20	THREAD-FORMING SCREW	GÄNGPRESSANDE SKRUV	GEWINDEFURCH.	-
29	A431349	4	KUUSIORUUVI ZN M6X20	HEXAGONAL SERRATED	SEKKANTSKRUV TANDAD	SPERRZAHNSCHRAUBE	-
30	A432192	4	KUUSIORUUVI ZN	HEXAGONAL SERRATED	SEKKANTSKRUV TANDAD	SPERRZAHNSCHRAUBE	-

14.6.2021

# A436129 POLTTOAINETANKKI 66L, FUEL TANK ASSEMBLY



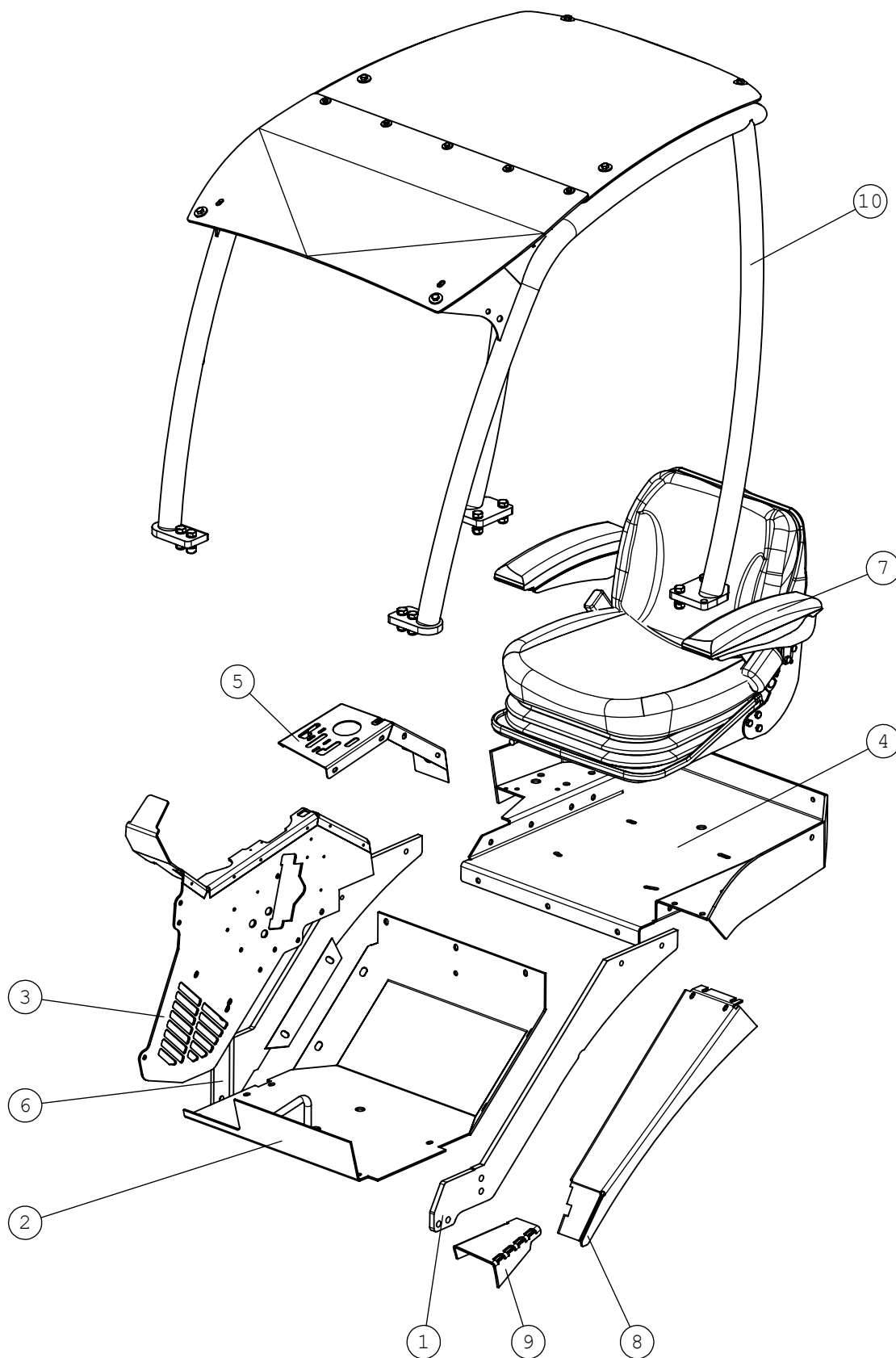
14.6.2021

**A436129 POLTTOAINETANKKI 66L, FUEL TANK ASSEMBLY**

NRO REF POS TEIL	OSAN NRO PART NO BESTÄLL NR BEST NR	KPL QTY ST ST	NIMITYS	DESCRIPTION	BENÄMING	BEZEICHNUNG	SIVU PAGE SIDA SEITE
1	A436127	1	POLTTOAINETANKKI 66L	FUEL TANK STAGE 5	BRÄNSLETANK STAGE 5	KRAFTSTOFFTANK STAGE	-
2	A410521	1	LUKITTAVA TANKINKORK	FUEL TANK CAP,	TANKLOCK LÅSBAR	TANKDECKEL,	-
3	A436296	1	PA-MITTARIN ANTURI	SENSOR FUEL GAUGE	GIVARE BRÄNSLEMÄTARE	GEBER KRAFTSTOFFANZE	-
4	A422532	1	POLTTOAINELETKU	FUEL HOSE L=350	BRÄNSLESLANG L=350	KRAFTSTOFFSCHLAUCH	-
5	A422526	1	VASTAVENTTIILI	CHECK VALVE FUEL	KONTRASTVENTIL	RÜCKSCHLAGVENTIL	-
6	72118	6	KUUSIORUUVI ZN M6X20	HEXAGONAL SCREW	SEKANTSKRUV M6*20	SECHSKANTSCHRAUBE M	-

14.6.2021

# A21587 HYTTI . PERUS, SAFETY FRAME,





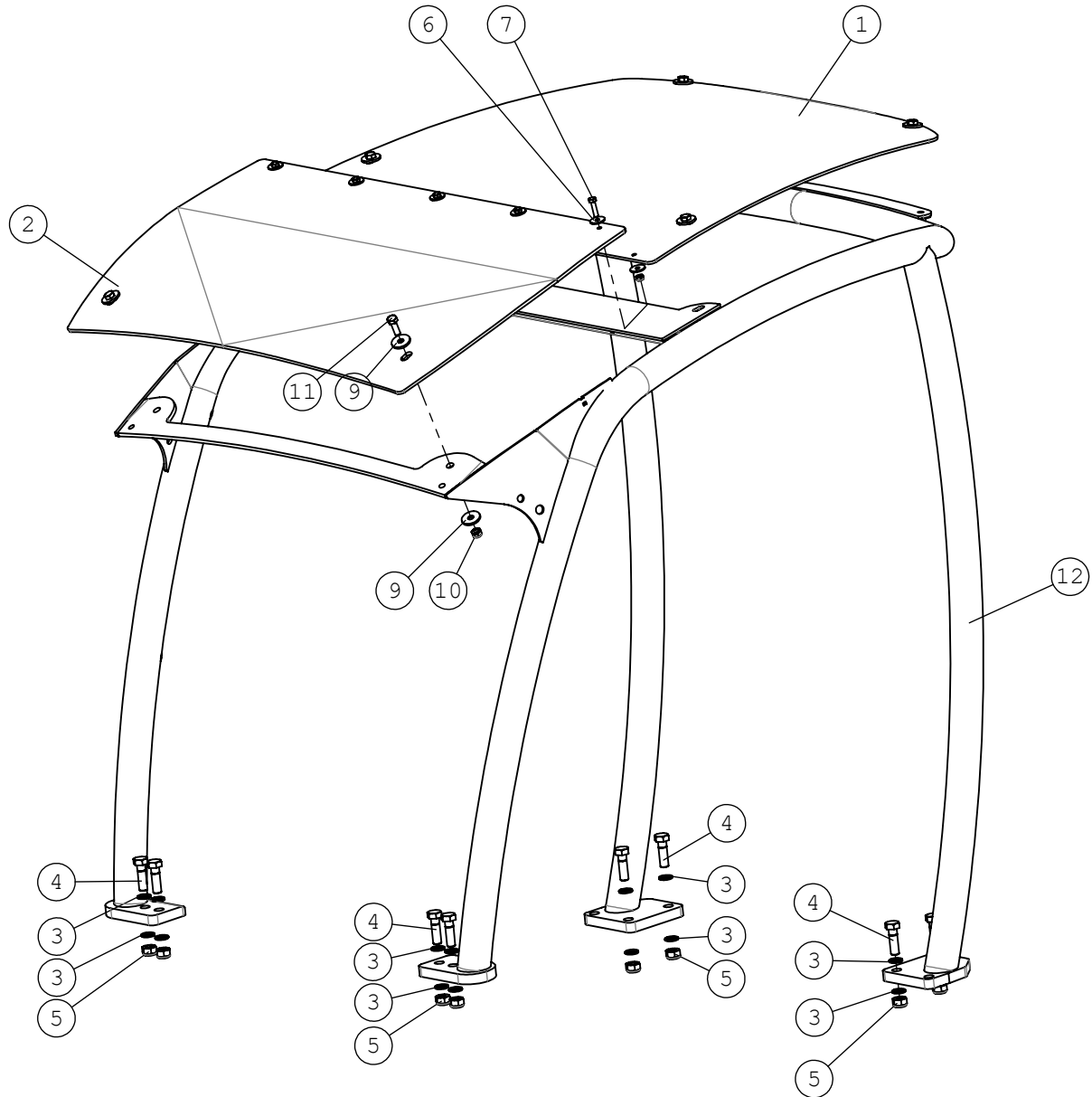
14.6.2021

**A21587 HYTTI . PERUS, SAFETY FRAME,**

NRO REF POS TEIL	OSAN NRO PART NO BESTÄLL NR BEST NR	KPL QTY ST ST	NIMITYS	DESCRIPTION	BENÄMING	BEZEICHNUNG	SIVU PAGE SIDA SEITE
1	A47834	1	AISA, VASEN KP	BAR, LEFT	STÅNG, VÄNSTER	STANGE, LINKS	-
2	A47399	1	POHJA HITS. KP	FLOOR PLATE	GOLVPLATTA	FUSSBODEN-PLATTE	-
3	A48069	1	SIVULEVY KP	SIDE PLATE	SIDOPLATTA	SEITENPLATTE	-
4	A48246	1	ISTUINKAUKALO	SEAT BASE	SITSRAM	SITZRAHMEN	-
5	A48844	1	PANEELI KP	PANEL	BRÅDA	PLATTE	-
6	A47389	1	AISA, OIKEA KP	BAR, RIGHT	STÅNG, HÖGER	STANGE, RECHTS	-
7	66155	1	ISTUIN JOUS LÄ DOCBO	SEAT, FULL	SITS, FULLFJÄDRAD,	SITZ, VOLLGEFEDERTER	-
7.1	A435848	1	LIUKUKISKOT, PARI	SEAT RAILS, PAIR	GLIDSKENOR, PAR,	VERSTELLSCHIENEN,	-
7.2	65726	1	ISTUINOSA SEAT	SEAT CUSHION, BLACK,	SITSDYNA, SVART, MED	SITZKISSEN, SCHWARZ,	-
8	A47531	1	REUNASUOJA	EDGE PLATE	KANTSKYDD	KANTENSCHUTZ	-
9	A415798	1	ASKELMA	STEP, 520-640	FOTSTEG, 520-640	TRITTSTUFE, 520-640	-
10	A49119	1	FOPS-TURVAKATTO	ROPS FRAME WITH FOPS	ROPS BÅGE MED FOPS	ROPS ÜBERROLLBÜGEL	66

14.6.2021

# A49119 FOPS-TURVAKATTO, ROPS FRAME WITH FOPS



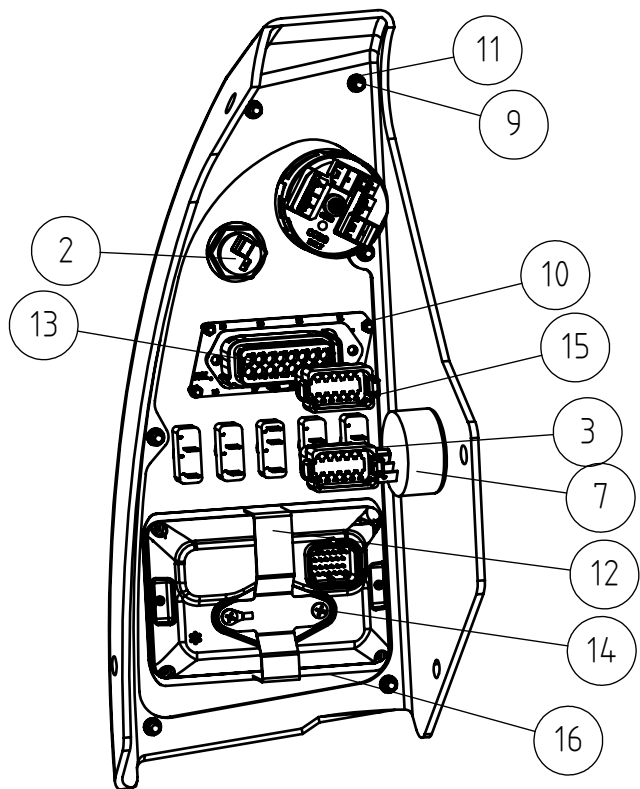
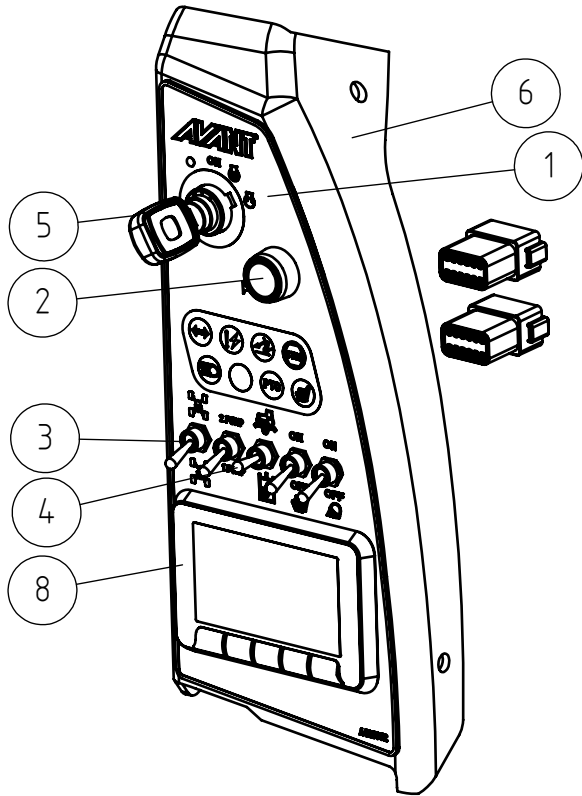
14.6.2021

**A49119 FOPS-TURVAKATTO, ROPS FRAME WITH FOPS**

NRO REF POS TEIL	OSAN NRO PART NO BESTÄLL NR BEST NR	KPL QTY ST ST	NIMITYS	DESCRIPTION	BENÄMING	BEZEICHNUNG	SIVU PAGE SIDA SEITE
1	A48905	1	TURVAKAAREN FOPS	FOPS CANOPY PLATE	FOPS TAKSKIVA	FOPS DACHBLECH	-
2	A48909	1	TURVAKAAREN	CANOPY, SHORT,	TAKSKIVA, KORT,	DACHSCHEIBE, KURZ,	-
3	74532	16	ALUSLEVYPARI M12.	WASHER NORDLOCK NL12	BRICKA NORDLOCK NL12	UNTERLEGSCHIEBE	-
4	73322	8	KUUSIORUUVI ZN	HEXAGONAL SCREW	SEKANTSKRUV M12*40	SECHSKANTSCHRAUBE	-
5	72324	8	KUUSIOMUTTERI ZN M12	HEXAGONAL NUT M 12	SEKANTMUTTER M 12	SECHSKANTMUTTER M12	-
6	71681	10	KORIALUSLEVY ZN M6	WASHER M6 DIN 440	BRICKA M 6 DIN 440	UNTERLEGSCHIEBE M 6	-
7	72119	5	KUUSIORUUVI ZN M6X25	HEXAGONAL SCREW	SEKANTSKRUV M6*25	SECHSKANTSCHRAUBE	-
8	72318	5	KUUSIOMUTTERI ZN M6	HEXAGONAL NUT M 6	SEKANTMUTTER M6	SECHSKANTMUTTER M 6	-
9	71685	12	KORIALUSLEVY ZN M8	WASHER M8 R9 DIN 440	BRICKA M8 R9 DIN 440	UNTERLEGSCHIEBE M8	-
10	72320	6	KUUSIOMUTTERI ZN M8	HEXAGONAL NUT M8	SEKANTMUTTER M8	SECHSKANTMUTTER M8	-
11	72132	6	KUUSIORUUVI ZN M8X25	HEXAGONAL SCREW M	SEKANTSKRUV M 8*25	SECHSKANTSCHRAUBE	-
12	A33920	1	TURVAKAARI KORKEA	ROPS FRAME 1090 MM,	ROPS SÄKERHETSBJÄGE	ROPS ÜBERROLLBÜGEL	-

14.6.2021

# A435860 MITTARIPANEELI KP, DASHBOARD ASSEMBLY



14.6.2021

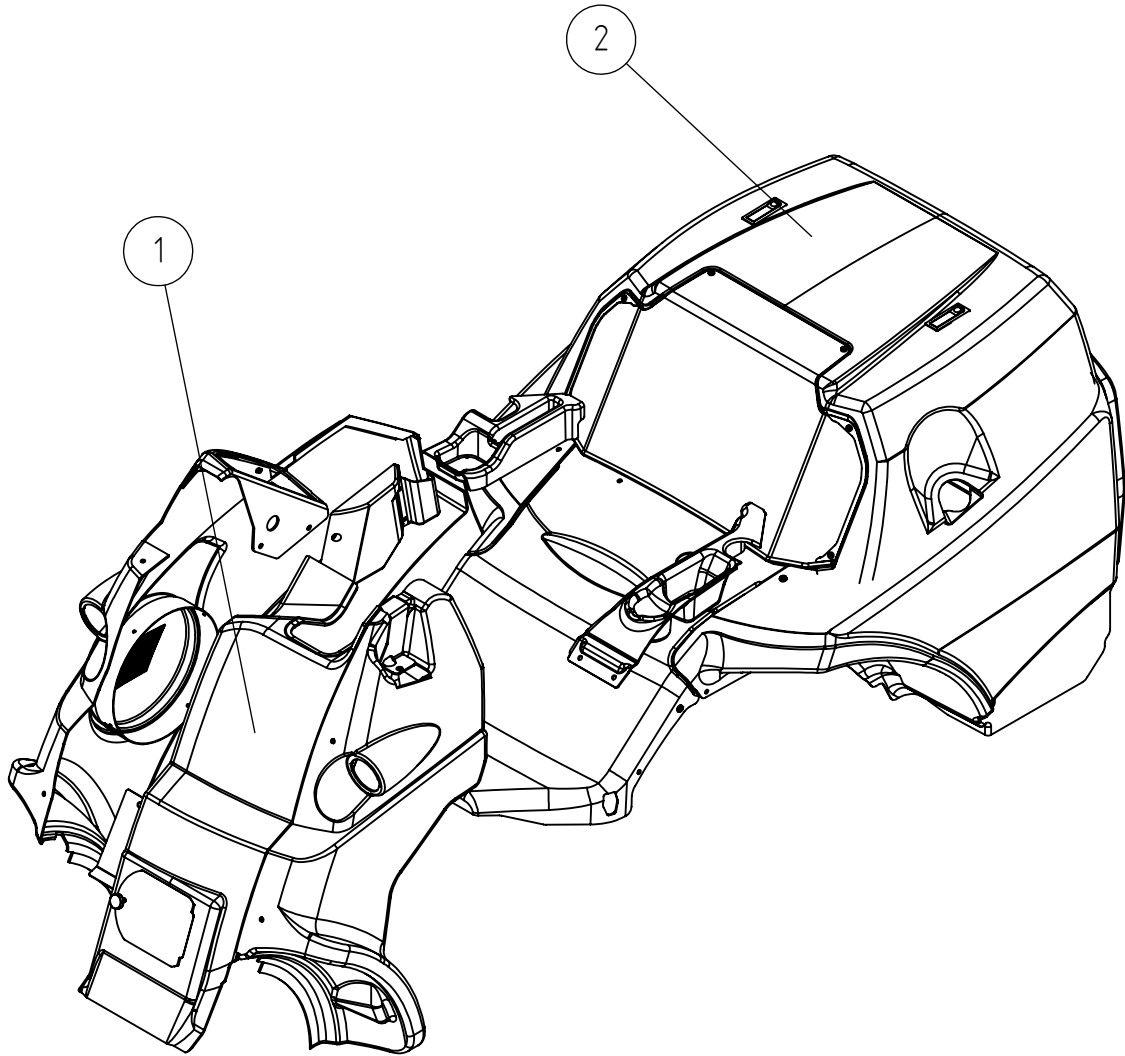
**A435860 MITTARIPANEELI KP, DASHBOARD ASSEMBLY**

NRO REF POS TEIL	OSAN NRO PART NO BESTÄLL NR BEST NR	KPL QTY ST ST	NIMITYS	DESCRIPTION	BENÄMING	BEZEICHNUNG	SIVU PAGE SIDA SEITE
1	A435868	1	MITTARIPANEELIN	COVER DASHBOARD	LOCKSKIVA INSTRUMENT	DECKELSCHLEIBE	-
2	64074	1	PAINOKYTKIN. F22.5	PUSH BUTTON F22,5	TRYCKKNAPP F22,5	DRUCKKNOPF F22,5	-
3	64602	4	VIPUKYTKIN (SPST)	ROCKER SWITCH ON-OFF	VIPPBRYTARE ON-OFF	WIPPSCHALTER ON-OFF	-
4	A442322	1	VIPUKYTKIN.	ROCKER SWITCH	VIPPBRYTARE	WIPPSCHALTER	-
5	66156	1	VIRTALUKKO AVANT	IGNITION SWITCH	TÄNDNINGSLÄS	ZÜNDSCHLOSS	-
5.1	64214	1	VIRTA-AVAIN MERIT	IGNITION KEY MERIT	TÄNDNYCKEL MERIT	ZÜNDSCHLÜSSEL MERIT	-
6	A418948	1	PANEELABS MITTARI	HOUSING PANEL ABS	PANEL ABS INSTRUMENT	VERKLEIDUNG ABS	-
7	A440326	1	SUMMERI D28.5/D45	ALARM BEEPER	VARNINGSSUMMER	WARNUNGSSUMMER	-
8	A428466	1	NÄYTTÖ 4.3" VÄRI LCD	DISPLAY 4,3" COLOUR	SKÄRM 4,3" FÄRG LED	DISPLAY 4,3" FARBE	-
9	72313	6	KUUSIOMUTTERI ZN M4	HEXAGONAL NUT M4 DIN	SEKKANTMUTTER M4 DIN	SECHSKANTMUTTER M4	-
10	75151	4	KUUSIOMUTTERI ZN M 3	HEXAGONAL NUT M3 DIN	SEKKANTMUTTER M3 DIN	SECHSKANTMUTTER M3	-
11	75097	6	ALUSLEVY ZN M4	WASHER M4 A4,3 DIN	BRICKA M4 A4,3 DIN	UNTERLEGSCHLEIBE M4	-
12	A423587	1	KIINNIKELEVY.	MOUNTING PLATE,	FÄSTESKIVA, SKÄRM	AUFNAHMEPLATTE	-
13	A425315	1	VAROITUSVALOT	INDICATOR LIGHTS E	KONTROLLAMPOR	KONTROLLEUCHTEN	-
14	A431502	2	RISTIURARUUVI ZN	PAN HEAD MACHINE	KRYSSPÅRSKRUV M4*8	LINSENSCHRAUBE MIT	-
15	A436098	1	JOHTOSARJA.	WIRE HARNESS	KABELHÄRVA	KABELBAUM ARMATURENB	-
16	A436780	1	MAADOITUSKEHYS	GROUNDING FRAME	JORDNINGSRAM	ERDUNGSRAMMEN	-

\*ABS  
\*\*PC/HD, optional extra  
\*\*\*Mud guards

14.6.2021

# A448128 SUOJA KP, COVER PLATES FRONT &



\*ABS  
\*\*PC/HD, optional extra  
\*\*\*Mud guards

70/147

\*ABS

\*\*PC/HD, optional extra

\*\*\*Mud guards

14.6.2021

**A448128 SUOJA KP, COVER PLATES FRONT &**

NRO REF POS TEIL	OSAN NRO PART NO BESTÄLL NR BEST NR	KPL QTY ST ST	NIMITYS	DESCRIPTION	BENÄMING	BEZEICHNUNG	SIVU PAGE SIDA SEITE
1*	A35804	1	SUOJA KP. ETU ROPS	COVER PLATES, KIT,	SKYDDSPLÅTAR, KIT,	VERKLEIDUNGSSATZ,	72
1**	A35954	1	SUOJA KP, HD	COVER PLATES HD,	SKYDDSPLÅTAR HD,	VERKLEIDUNGSSATZ HD,	74
2*	A442266	1	SUOJA KP TAKAMUOVIT	COVER PLATES REAR	SKYDDSPLÅTAR BAKRAM	VERKLEIDUNGSSATZ	76
2**	A445553	1	SUOJA KP, TAKAMUOVIT	COVER PLATES REAR	SKYDDSPLÅTAR BAKRAM	VERKLEIDUNGEN	78
2***	A437518	1	OPTIO: TAKALOKASUOJA	MUDGUARDS REAR	SKÄRMAR BAK 700/800	KOTFLÜGEL HECK SATZ	80

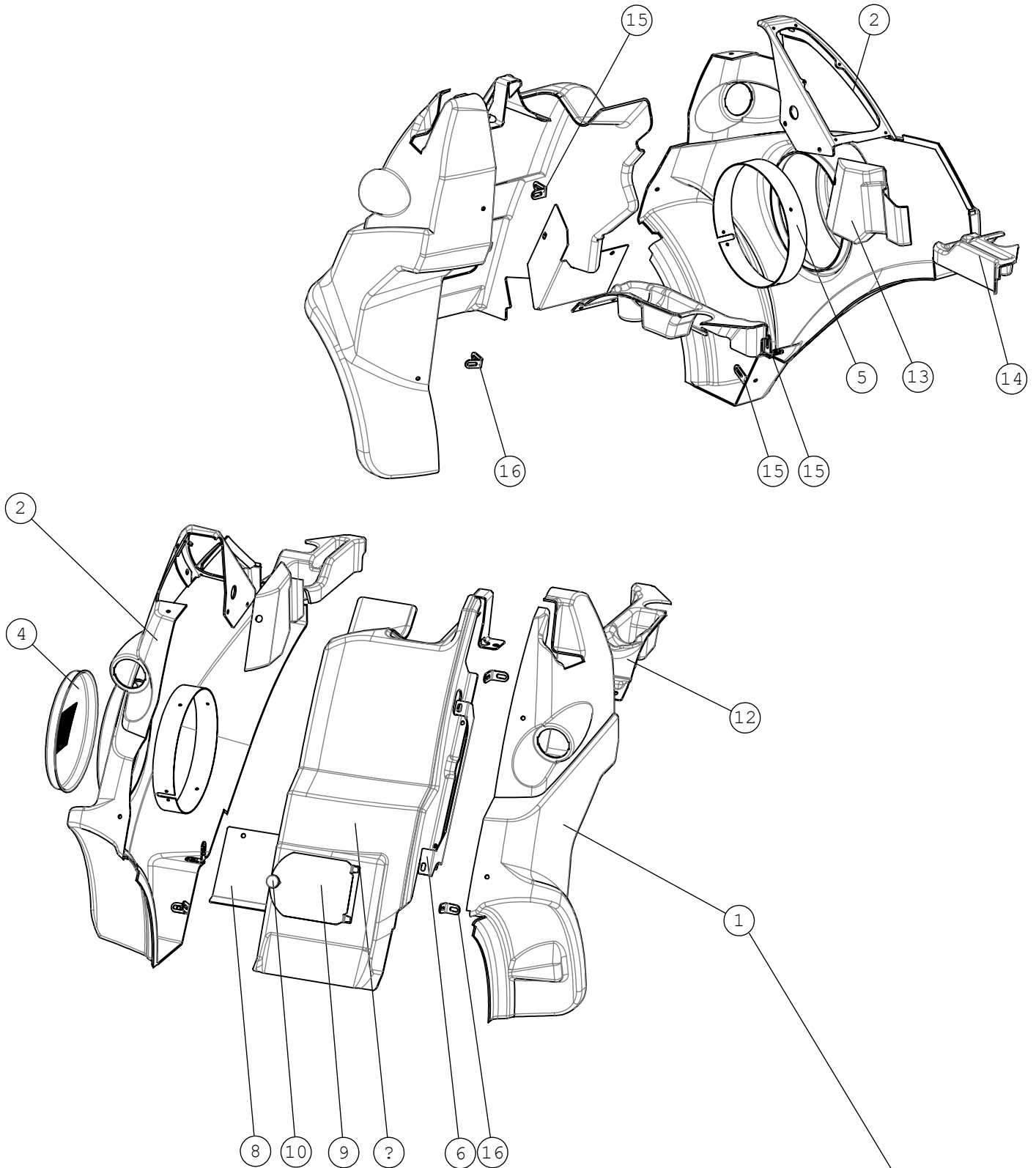
\*ABS

\*\*PC/HD, optional extra

\*\*\*Mud guards

71/147

**A35804 SUOJA KP. ETU ROPS, COVER PLATES, KIT,**



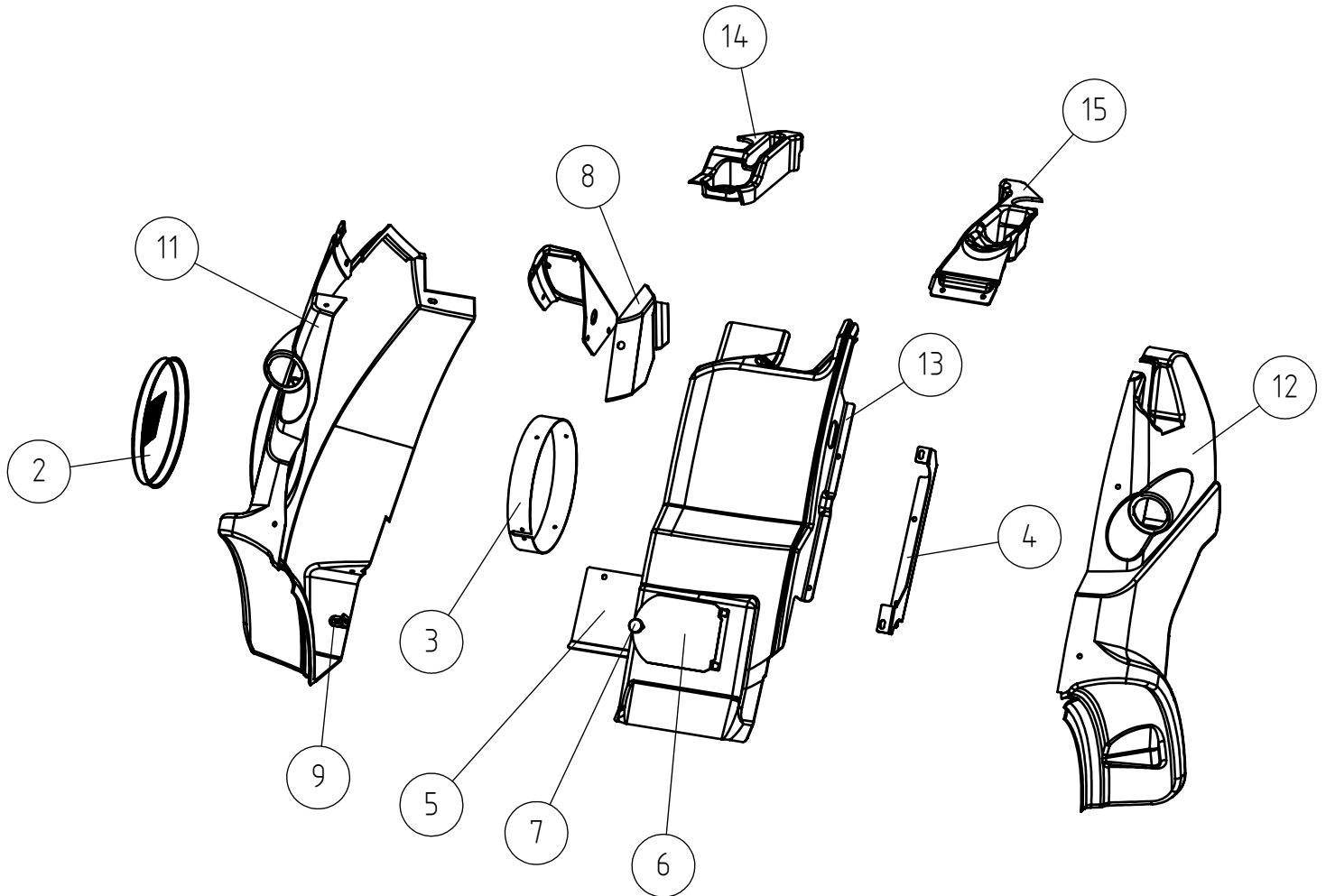
Huom! Jos kuormaaja on varustettu L-ohjaamolla (A21592), käytä A416315  
 Note! If loader is equipped with L cabin (A21592), use A416315



**A35804 SUOJA KP. ETU ROPS, COVER PLATES, KIT,**

NRO REF POS TEIL	OSAN NRO PART NO BESTÄLL NR BEST NR	KPL QTY ST ST	NIMITYS	DESCRIPTION	BENÄMING	BEZEICHNUNG	SIVU PAGE SIDA SEITE
1	A415759	1	SUOJA, VASEN	COVER PLATE, FRONT	SKYDDSPÅT, FRAM	VERKLEIDUNG, VORNE	-
2	A415754	1	ETULOKASUOJA, OIKEA	COVER PLATE, FRONT	SKYDDSPÅT, FRAM	VERKLEIDUNG, VORNE	-
3	A47719	1	PANEELI,ABS MITTARI	PANEL, ABS	PANEL, ABS	PANEL, ABS	-
4	A412791	1	RITILÄ	NET	NÄT	NETZ	-
5	A416174	1	KAULUS, LYHYT	RING, SHORT	RING, KORT	RING, KURZ	-
6	A415765	1	PROFIIKANNAKE,	BRACKET, FRONT LEFT,	FÄSTE, FRAM VÄNSTER,	AUFNAHME, VORNE	-
7	A412817	1	SUOJA . KESKI HYTTI	COVER PLATE, CENTER	SKYDDSPÅT, MITTEN	VERKLEIDUNG, MITTE	-
8	A413408	1	ETUSUOJAPELTI	PROTECTION PLATE,	SKYDDSLÖCK, FRAM	SCHUTZBLECH, VORNE	-
9	A48000	1	HUOLTOLUUKKU	LID	LOCK	DECKEL	-
10	64941	1	SORMIRUUVI RIHLATTU	FINGER SCREW M6*20	FINGERSKRUV M6*20	FINGERSCHRAUBE M6*20	-
11	A416780	1	PELTISUOJA, ETURUNKO	COVER PLATE, OPENING	SKYDDSPÅT, ROPS	ABCECKBLECH, ÖFFNUNG	-
12	A434360	1	MUKITELINE . VASEN	CUP HOLDER, LEFT	MUGGHÅLLARE, VÄNSTER	TASSENHALTER, LINKS	-
13	A48251	1	KYNÄTELINE	PEN HOLDER	PENNHÅLLARE	STIFTHALTERUNG	-
14	A431510	1	MUKITELINE. OIKEA	CUP HOLDER, RIGHT	MUGGHÅLLARE, HÖGER	TASSENHALTER, RECHTS	-
15	A47756	3	KULMAKIINNIKE 90AST.	ANGLE BRACKET 90°	VINKELFÄSTE 90°	WINKEL-AUFNAHME 90°	-
16	A47677	1	KULMAKIINNIKE	BRACKET 110 DEGR,	FÄSTE, 110GRADER,	WINKEL 110 GRAD, 600	-

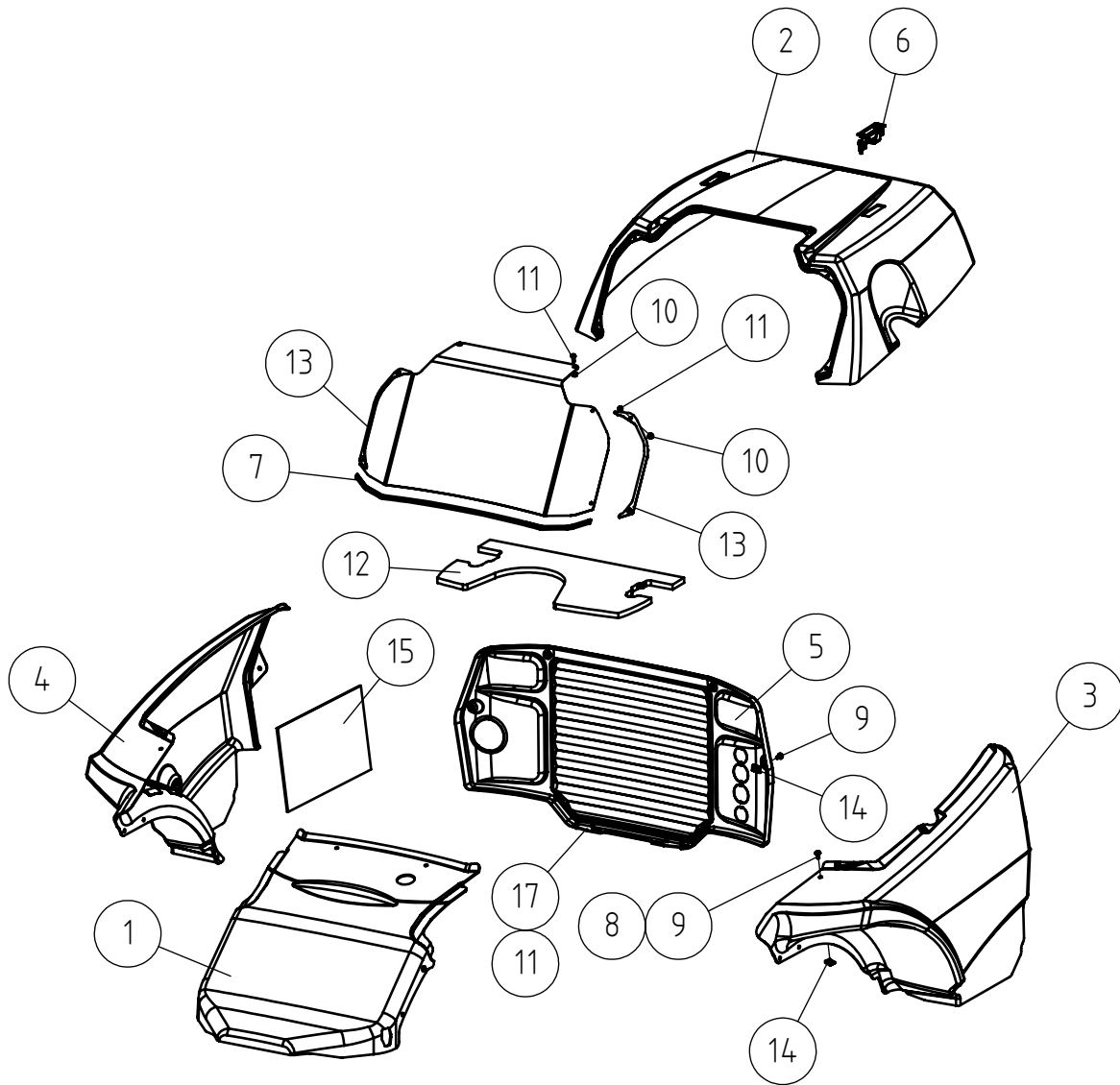
A35954 SUOJA KP, HD, COVER PLATES HD,



**A35954 SUOJA KP, HD, COVER PLATES HD,**

NRO REF POS TEIL	OSAN NRO PART NO BESTÄLL NR BEST NR	KPL QTY ST ST	NIMITYS	DESCRIPTION	BENÄMING	BEZEICHNUNG	SIVU PAGE SIDA SEITE
1	A47719	1	PANEELI,ABS MITTARI	PANEL, ABS	PANEL, ABS	PANEL, ABS	-
2	A412791	1	RITILÄ	NET	NÄT	NETZ	-
3	A416174	1	KAULUS, LYHYT	RING, SHORT	RING, KORT	RING, KURZ	-
4	A415765	1	PROFILIKANNAKE,	BRACKET, FRONT LEFT,	FÄSTE, FRAM VÄNSTER,	AUFNAHME, VORNE	-
5	A413408	1	ETUSUOJAPELTI	PROTECTION PLATE,	SKYDDSLÖCK, FRAM	SCHUTZBLECH, VORNE	-
6	A48000	1	HUOLTOLUUKKU	LID	LOCK	DECKEL	-
7	64941	1	SORMIRUUVI RIHLATTU	FINGER SCREW M6*20	FINGERSKRUV M6*20	FINGERSCHRAUBE M6*20	-
8	A48251	1	KYNÄTELIN	PEN HOLDER	PENNHÅLLARE	STIFTHALTERUNG	-
9	A47756	3	KULMAKIINNIKE 90AST.	ANGLE BRACKET 90°	VINKELFÄSTE 90°	WINKEL-AUFNAHME 90°	-
10	A47677	1	KULMAKIINNIKE	BRACKET 110 DEGR,	FÄSTE, 110GRADER,	WINKEL 110 GRAD, 600	-
11	A416206	1	ETULOKASUOJA, O.	COVER PLATE, HD,	SKYDDSPÅT, HD, FRAM	VERKLEIDUNG, HD,	-
12	A416212	1	ETUSUOJA, VASEN,	COVER PLATE, HD,	SKYDDSPÅT, HD, FRAM	VERKLEIDUNG, HD,	-
13	A415532	1	SUOJA . KESKI HYTTI	COVER PLATE HD,	SKYDDSPÅT HD, FRAM	VERKLEIDUNG HD,	-
14	A431510	1	MUKITELINE. OIKEA	CUP HOLDER, RIGHT	MUGGHÅLLARE, HÖGER	TASSENHALTER, RECHTS	-
15	A434360	1	MUKITELINE . VASEN	CUP HOLDER, LEFT	MUGGHÅLLARE, VÄNSTER	TASSENHALTER, LINKS	-

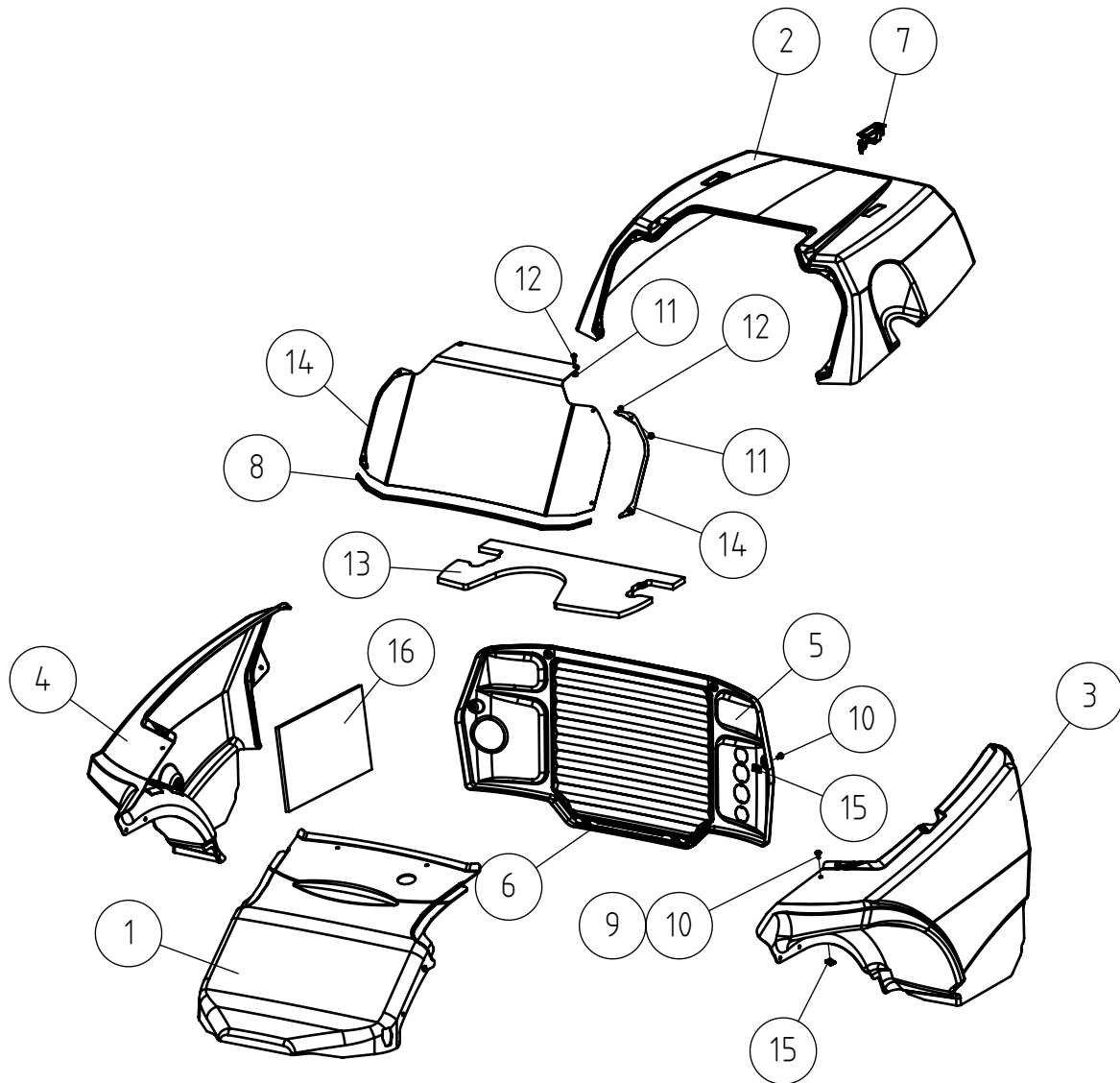
# A442266 SUOJA KP TAKAMUOVIT, COVER PLATES REAR



**A442266 SUOJA KP TAKAMUOVIT, COVER PLATES REAR**

NRO REF POS TEIL	OSAN NRO PART NO BESTÄLL NR BEST NR	KPL QTY ST ST	NIMITYS	DESCRIPTION	BENÄMING	BEZEICHNUNG	SIVU PAGE SIDA SEITE
1	A442264	1	SUOJA.TAKA	COVER PLATE REAR	SKYDDSPÅT BAK	VERKLEIDUNG HINTEN	-
2	A436436	1	SUOJA TAKA. YLÄOSA	COVER PLATE ENGINE,	MOTORHUVA, ABS, 800	MOTORHAUBE, ABS, 800	-
3	A442294	1	SUOJA TAKA VASEN	COVER PLATE REAR	SKYDDSPÅT BAK	VERKLEIDUNG HINTEN	-
4	A442263	1	SUOJA TAKA OIKEA	COVER PLATE REAR	SKYDDSPÅT BAK HÖGER	VERKLEIDUNG HINTEN	-
5	A437378	1	TAKARITILÄ ILMAN	REAR GRILLE WITHOUT	BAKGRILL UTAN LJUS	HECKGITTER OHNE	-
6	65085	2	PAINOSALPA SOUTHCO	LATCH	TRYCKLÅS	VERSCHLUSS	-
7	A437529	1	REUNALISTA TAKAOSAN	EDGE STRIP REAR	KANTLISTA BAKGRILL	KANTENLEISTE	-
8	74768	3	KARTIOALUSLEVY M6	WASHER MSS/NI M6	BRICKA MSS/NI M6	UNTERLEGSSCHEIBE	-
9	74767	3	UPPOK.RISTIURARUUVI	RAISED COUNTERSUNK	KRYSSKRUV KULLERFÖRS	LINSENENKSCHEIBE	-
10	74781	6	KUUSIOMUTTERI ZN M 6	HEXAGONAL NUT M6	SEXKANTMUTTER M6 MED	SECHSKANTMUTTER M6	-
11	A437544	10	TORXRUUVI. MUSTA	THREAD-FORMING SCREW	GÅNGPRESSANDE SKRUV	GEWINDEFURCH.	-
12	A418781	1	TIIVISTELEVY	SEALING PLATE	TÄTNINGSSKIVA	DICHTUNGSSCHEIBE	-
13	A438201	2	KIINNITYSEVY	MOUNTING BRACKET	FÄSTE NÅT FRÅMRE	HALTERUNG GITTER	-
14	74807	3	PELTIMUTTERI ZN M6	SPEED NUT M6, FOR	PLÅTMUTTER M6, FÖR	BLECHMUTTER M6, FÜR	-
15	A439798	1	LÄMPÖSUOJA.	HEAT SHIELD ON REAR	VÄRMESKYDD PÅ	HITZESCHILD AM	-
16	A437107	1	ETURITILÄ YLEMPI	FRONT MESH, COVER	NÅT FRÅMRE MOTORHUVA	GITTER VORDERER	-
17	A446673	1	KIINNITYSLEVY	MOUNTING PLATE REAR	FÄSTE BAKGRILL	HALTERUNG HECKGITTER	-

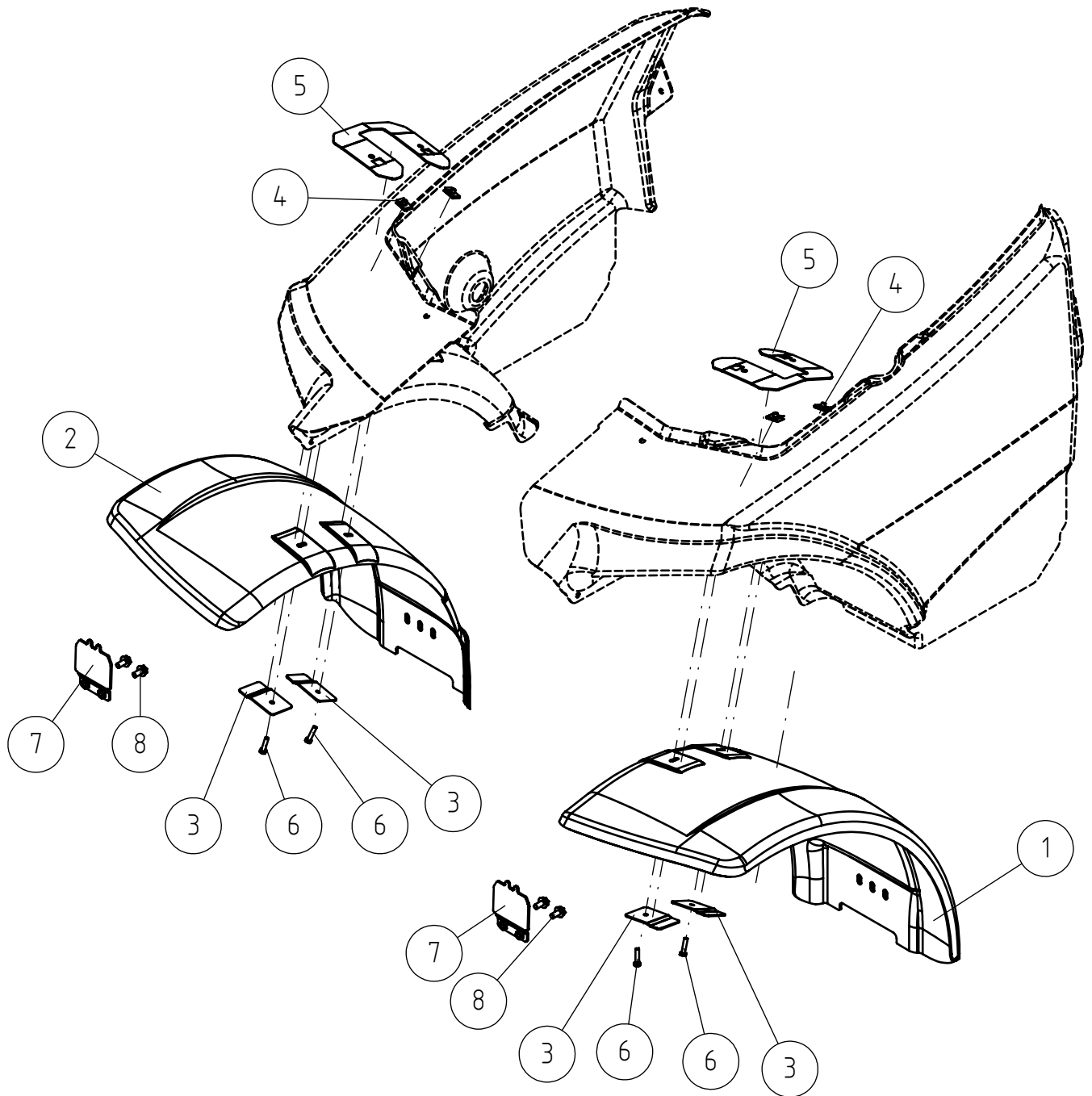
# A445553 SUOJA KP, TAKAMUOVIT, COVER PLATES REAR



**A445553 SUOJA KP, TAKAMUOVIT, COVER PLATES REAR**

NRO REF POS TEIL	OSAN NRO PART NO BESTÄLL NR BEST NR	KPL QTY ST ST	NIMITYS	DESCRIPTION	BENÄMING	BEZEICHNUNG	SIVU PAGE SIDA SEITE
1	A442264	1	SUOJA.TAKA	COVER PLATE REAR	SKYDDSPÅT BAK	VERKLEIDUNG HINTEN	-
2	A438567	1	SUOJA TAKA. YLÄOSA	COVER PLATE ENGINE,	MOTORHUVA, ABS,	MOTORHAUBE	-
3	A444585	1	TAKAMUOVI VASEN PC	COVER PLATE REAR	SKYDDSPÅT BAK	VERKLEIDUNG HINTEN	-
4	A444586	1	TAKAMUOVI OIKEA PC	COVER PLATE REAR	SKYDDSPÅT BAK HÖGER	VERKLEIDUNG HINTEN	-
5	A437378	1	TAKARITILÄ ILMAN	REAR GRILLE WITHOUT	BAKGRILL UTAN LJUS	HECKGITTER OHNE	-
6	A437272	1	KIINNITYSLEVY	MOUNTING PLATE REAR	FÄSTE BAKGRILL	HALTERUNG HECKGITTER	-
7	65085	2	PAINOSALPA SOUTHCO	LATCH	TRYCKLÅS	VERSCHLUSS	-
8	A437529	1	REUNALISTA TAKAOSAN	EDGE STRIP REAR	KANTLISTA BAKGRILL	KANTENLEISTE	-
9	74768	3	KARTIOALUSLEVY M6	WASHER MSS/NI M6	BRICKA MSS/NI M6	UNTERLEGSCHLEIBE	-
10	74767	3	UPPOK.RISTIURARUUVI	RAISED COUNTERSUNK	KRYSSKRUV KULLERFÖRS	LINSENKNSCHRAUBE	-
11	74781	6	KUUSIOMUTTERI ZN M 6	HEXAGONAL NUT M6	SEKKANTMUTTER M6 MED	SECHSKANTMUTTER M6	-
12	A437544	6	TORXRUUVI. MUSTA	THREAD-FORMING SCREW	GÄNGPRESSANDE SKRUV	GEWINDEFURCH.	-
13	A418781	1	TIIVISTELEVY	SEALING PLATE	TÄTNINGSSKIVA	DICHTUNGSSCHLEIBE	-
14	A438201	2	KIINNITYSEVY	MOUNTING BRACKET	FÄSTE NÅT FRÅMRE	HALTERUNG GITTER	-
15	74807	3	PELTIMUTTERI ZN M6	SPEED NUT M6, FOR	PLÅTMUTTER M6, FÖR	BLECHMUTTER M6, FÜR	-
16	A439798	1	LÄMPÖSUOJA.	HEAT SHIELD ON REAR	VÄRMESKYDD PÅ	HITZESCHILD AM	-
17	A437107	1	ETURITILÄ YLEMPI	FRONT MESH, COVER	NÅT FRÅMRE MOTORHUVA	GITTER VORDERER	-

A437518 OPTIO: TAKALOKASUOJA, MUDGUARDS REAR

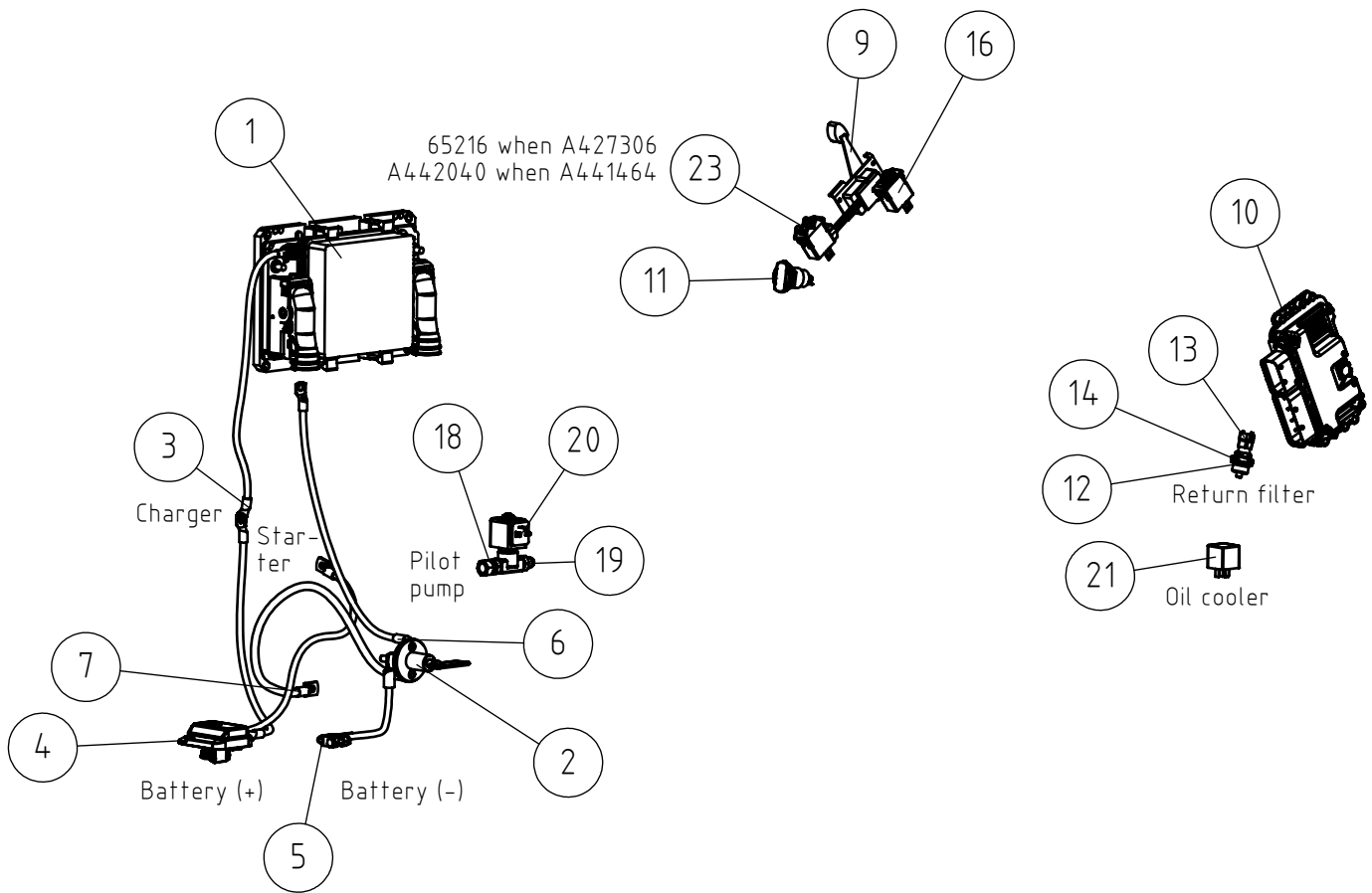




**A437518 OPTIO: TAKALOKASUOJA, MUDGUARDS REAR**

NRO REF POS TEIL	OSAN NRO PART NO BESTÄLL NR BEST NR	KPL QTY ST ST	NIMITYS	DESCRIPTION	BENÄMING	BEZEICHNUNG	SIVU PAGE SIDA SEITE
1	A436419	1	LOKASUOJA VASEN TAKA	MUDGUARD REAR LEFT,	STÄNKSKÄRM BAK	KOTFLÜGEL HINTEN	-
2	A436597	1	LOKASUOJA OIKEA TAKA	MUDGUARD REAR RIGHT,	STÄNKSKÄRM BAK	KOTFLÜGEL HINTEN	-
3	A437485	4	ALUSLEVY TAKALOKASUO	MOUNTING PLATE REAR	FÄSTESKIVA SKÄRM BAK	UNTERLEGSSCHEIBE	-
4	74807	4	PELTIMUTTERI ZN M6	SPEED NUT M6, FOR	PLÄTMUTTER M6, FÖR	BLECHMUTTER M6, FÜR	-
5	A438480	2	KIINNIKE LOKASUOJAAN	MOUNTING BRACKET	FÄSTE STÄNKSKÄRM 800	AUFNAHME KOTFLÜGEL	-
6	72119	4	KUUSIORUUVI ZN M6X25	HEXAGONAL SCREW	SEKKANTSKRUV M6*25	SECHSKANTSCHRAUBE	-
7	A446663	2	KIINNIKE TAKALOKASUO	MOUNTING BRACKET	FÄSTE BAKSKÄRM	AUFNAHME KOTFLÜGEL	-
8	A429200	4	KUUSIORUUVI ZN M8X16	HEXAGONAL SERRATED	SEKKANTSKRUV TANDAD	SPERRZAHNSCHRAUBE	-

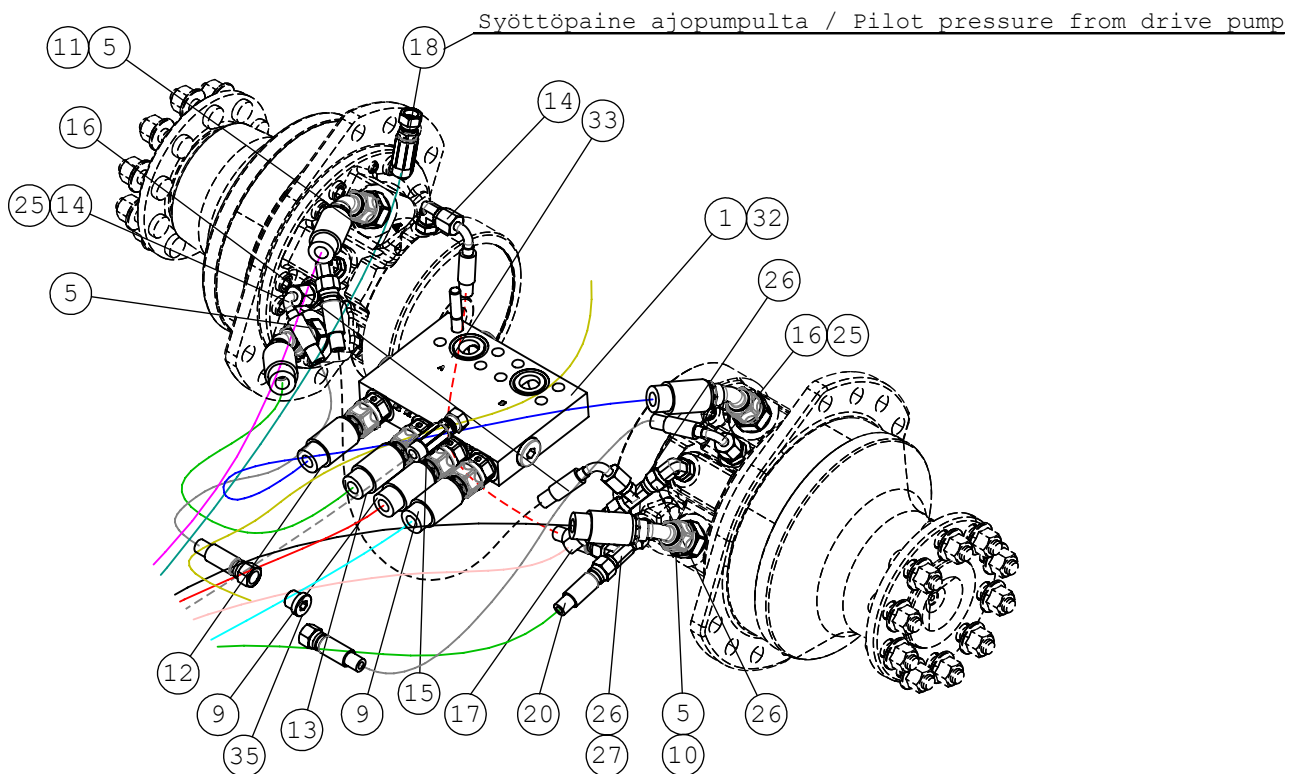
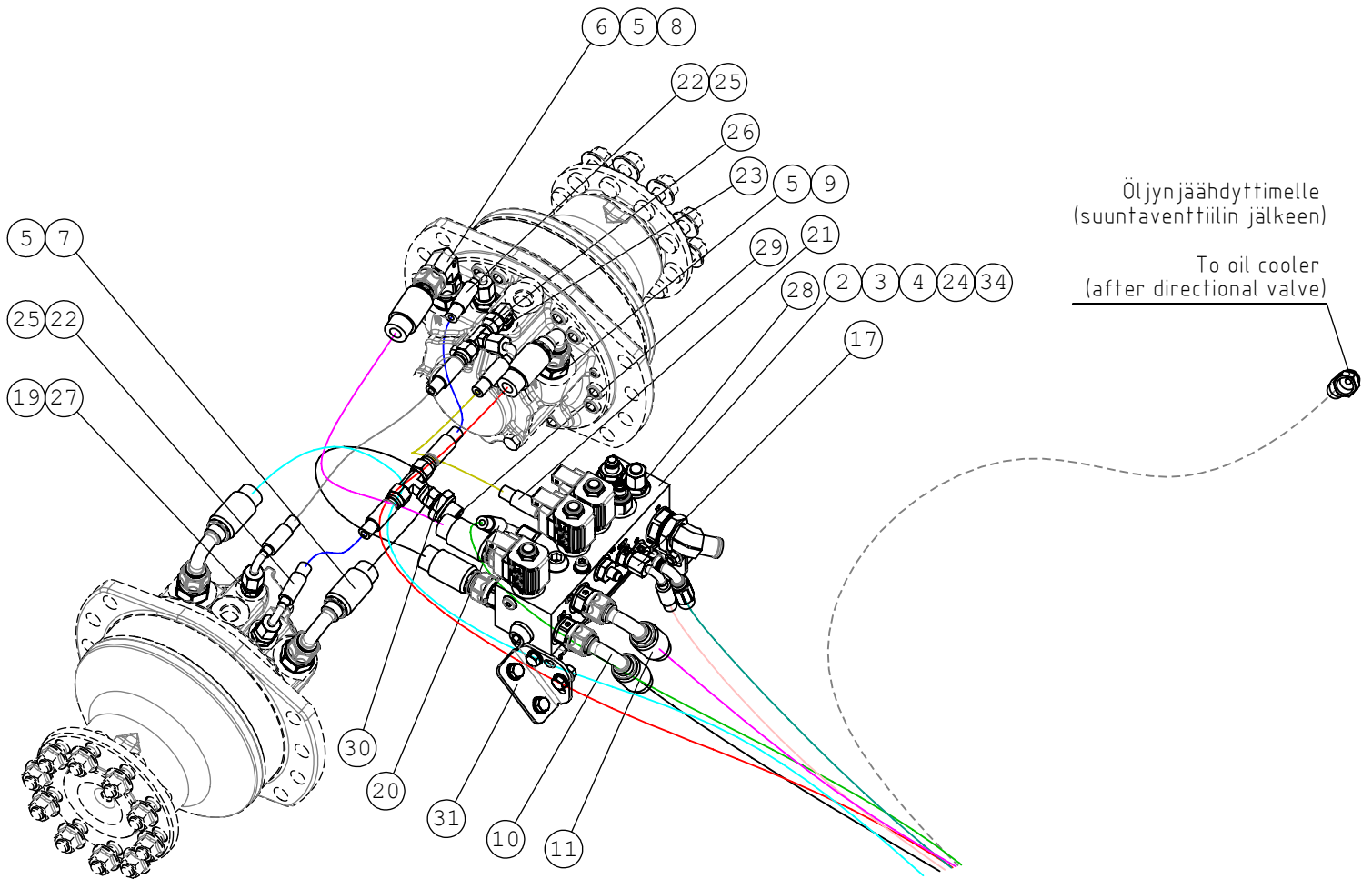
# A437696 SÄHKÖ KP KOHLER STG5, ELECTRIC COMPONENTS



# A437696 SÄHKÖ KP KOHLER STG5, ELECTRIC COMPONENTS

NRO REF POS TEIL	OSAN NRO PART NO BESTÄLL NR BEST NR	KPL QTY ST ST	NIMITYS	DESCRIPTION	BENÄMING	BEZEICHNUNG	SIVU PAGE SIDA SEITE
1	A436657	1	VIRRRANJAKORASIA	POWER DELIVERY UNIT	KOPPLINGSDOSA "PDU"	VERTEILERBOX PDU	-
1.1	A436654	1	KANSI. VIRRRANJAKORAS	LID POWER DELIVERY	LOCK KOPPLINGSBOX	DECKEL VERTEILERBOX	-
1.2	A441522	4	LUKITUSSALPA.	LATCH POWER DELIVERY	LÄSREGEL ELKOPPLINGS	RIEGEL VERTEILERBOX	-
1.3	A441524	1	TIIVISTE. VIRRRANJAKO	SEAL POWER DELIVERY	TÄTNING KOPPLINGSDOS	DICHTUNG VERTEILERBO	-
1.4	65409	6	RELE 12V 40A 1-S	RELAY 12V 40A 1-S	RELÄ 12V 40A 1-S	RELAIS 12V 40A 1-S	-
1.5	65521	2	RELE 12V 70A 1-S	RELAY 12V 70A 1-S	RELÄ 12V 70A 1-S	RELAIS 12V 70A 1-S	-
1.6	A442381	1	RELE. OHJELMOITAVA	RELAY PROGRAMMABLE	RELÄ PROGRAMMERBART	RELAIS PROGRAMMIERBA	-
2	64141	1	PÄÄVIRTAKYTKIN	BATTERY DISCONNECT	HUVUDSTRÖMBRYTARE	HAUPTSCHALTER	-
2.1	64394	1	AVAIN PÄÄVIRTAKYTKIM	KEY, BATTERY	NYCKEL, HUVUDSTRÖMBR	SCHLÜSSEL,	-
3	A438440	1	KAAPPELI L=500 25MM2,	CABLE, RED, L=500	KABEL, RÖD, L=500	KABEL, ROT, L=500	-
4	A437903	1	AKKUKENKÄ KP, 2	BATTERY TERMINAL 2	BATTERIKABLESKO 2	BATTERIEKLEMME 2	-
5	65071	1	KAAPPELI,AKKU, MUSTA	CABLE, BATTERY,	KABEL, BATTERY,	KABEL, BATTERIE,	-
6	A437906	1	KAAPPELI L=460 25MM2,	CABLE, BLACK, L=460	KABEL, SVART, L=460	KABEL, SCHWARZ,	-
7	A437910	1	KAAPPELI L=530 35MM2.	CABLE, BLACK, L=530	KABEL, SVART, L=530	KABEL, SCHWARZ,	-
8	A433633	1	JOHTOSARJA AVANT	WIRE HARNESS	KABELHÄRVA 760I/860I	KABELBAUM 760I/860I	-
9	66386	1	KÄSIKAASUVIPU	HAND THROTTLE LEVER	HANDGASREGLAGE	HANDGASHEBEL E-SERIE	-
10	A433527	1	OHJAUSYSIKKÖ, ECU	ELECTRONIC CONTROL	ELEKTRONISK	ELEKTR STEUEREINHEIT	-
11	A436424	1	PISTORASIA 12V/20A .	OUTLET 12V/20A WITH	STICKDOSA 12V/20A	STECKDOSE 12V/20A	-
12	73047	1	USIT-TIIVISTE R1/2"	USIT SEAL RING R/12"	USIT-PACKNING 1/2"	USIT-DICHTUNGSSCHEIB	-
13	A433798	1	LÄMPÖANTURI TF-W,	TEMPERATURE SENSOR	TEMPERATURGIVARE	TEMPERATURSENSOR	-
14	A438517	1	MUUNNOSNIPPA G1/2"	FITTING G1/2" =>	KOPPLING G1/2" =>	VERSCHRAUBUNG G1/2"	-
15	A438302	1	ADAPTERIJOHTO.	ADAPTER CABLE	ADAPTERKABEL	ADAPTERKABEL	-
16	65246	1	KYTKIN COBO	SWITCH, DRIVE SPEED	BRYTARE, KÖRHASTIGHE	SCHALTER, 1./2.	-
17	A436960	1	JOHTOSARJA.	WIRE HARNESS FRONT	KABELHÄRVA FRAMLJUS	KABELBAUM FRONTLEUCH	-
18	64060	1	YHDYSNIPPA G1/4" UK	CONNECTOR NIPPLE	ÖVERGÅNGSNIPPEL	VERBINDUNGSNIPPEL	-
19	64059	1	PERUSLIITIN G1/4"	BASIC FITTING	RAK KOPPLING	GERADE EINSCHR.	-
20	66475	1	SOLENOIDIVENTTIILI	BLOCKING VALVE	SOLENOIDVENTIL	MAGNETVENTIL PARKER	-
21	A439100	1	RELE, PUOLIJOHDE,	RELAY SOLID STATE	HALVLEDARRELÄ 15A	HALBLEITERRELAIS 15A	-
22	A441464	1	JOHTOSARJA. AVANT	WIRE HARNESS FRONT	KABELHÄRVA FRÄMRE	KABELBAUM VORDERTEIL	-
23	A442040	1	KYTKIN, KÄSIJARRU	SWITCH PARKING BRAKE	BRYTARE PARKERINGSBR	SCHALTER FESTSTELLBR	-

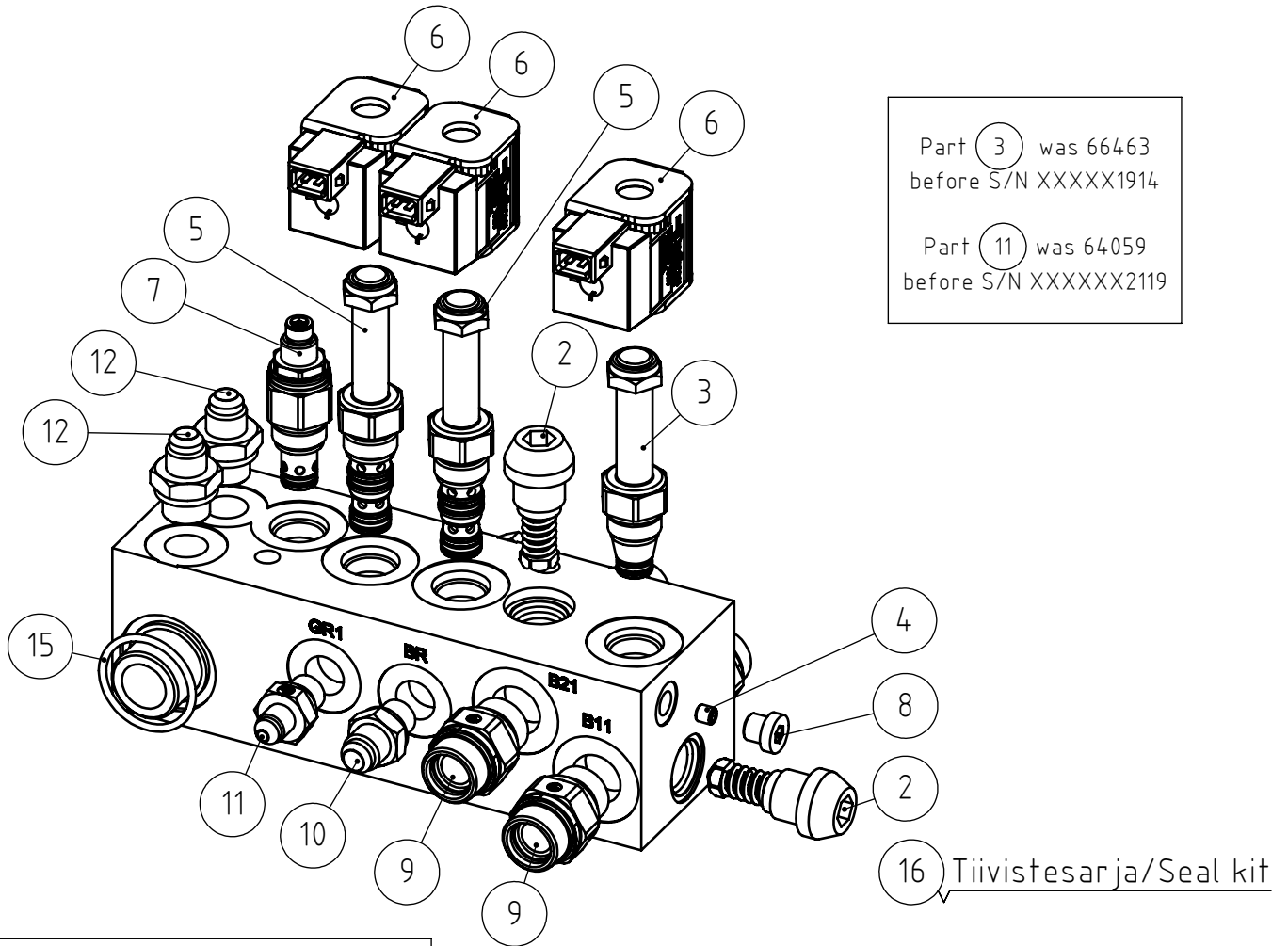
# A37163 LETKUTUS. AJO. EO-3, HYDR. HOSES, DRIVE,



**A37163 LETKUTUS. AJO. EO-3, HYDR. HOSES, DRIVE,**

NRO REF POS TEIL	OSAN NRO PART NO BESTÄLL NR BEST NR	KPL QTY ST ST	NIMITYS	DESCRIPTION	BENÄMING	BEZEICHNUNG	SIVU PAGE SIDA SEITE
1	A421618	1	HYDRAULILOHKO,	HYDRAULIC MANIFOLD,	HYDRAULBLOCK,	HYDRAULIKBLOCK,	-
2	A421615	1	HYDRAULILOHKO.	HYDRAULIC MANIFOLD	HYDRAULBLOCK,	HYDRAULIKBLOCK,	86
3	A421825	1	BANJOPULTTI LOHKON	BANJO BOLT, HYDR.	BANJOBULT,	BANJO BOLZEN, HYDR.	-
4	75112	2	O-RENGAS Ø32.99X2.62	O-RING NBR F	O-RING NBR F	O-RING NBR F	-
5	66348	8	PERUSLIITIN EO-3	BASIC FITTING EO-3	RAK KOPPLING EO-3	GERADE EINSCHR. EO-3	-
6	66349	1	KULMALIITIN 90 AST	ELBOW FITTING 90	VINKELKOPPLING 90	WINKEL-VERSCHR. 90	-
7	A421748	1	HYDR.LETKU L=800	HYDR. HOSE L=800	HYDRAULSLANG L=800	HYDR. SCHLAUCH L=800	-
8	A421749	1	HYDR.LETKU L=620	HYDR. HOSE L=620	HYDRAULSLANG L=620	HYDR. SCHLAUCH L=620	-
9	A421742	2	HYDR.LETKU L=1800	HYDR. HOSE L=1770	HYDRAULSLANG L=1770	HYDR. SCHLAUCH	-
10	A421751	1	HYDR.LETKU L=1270	HYDR. HOSE L=1270	HYDRAULSLANG L=1270	HYDR. SCHLAUCH	-
11	A421750	1	HYDR.LETKU L=1330	HYDR. HOSE L=1330	HYDRAULSLANG L=1330	HYDR. SCHLAUCH	-
12	A421732	1	HYDR.LETKU L=800	HYDR. HOSE L=800	HYDRAULSLANG L=800	HYDR. SCHLAUCH L=800	-
13	A421741	1	HYDR.LETKU L=670	HYDR. HOSE L=650	HYDRAULSLANG L=650	HYDR. SCHLAUCH L=650	-
14	A410096	2	HYDR.LETKU L=450.	HYDR. HOSE L=450	HYDRAULSLANG L=450	HYDR. SCHLAUCH L=450	-
15	A421905	1	HYDR.LETKU L=1780	HYDR. HOSE L=1780	HYDRAULSLANG L=1780	HYDR. SCHLAUCH	-
16	A415127	2	HYDR.LETKU L=580.	HYDR. HOSE L=580	HYDRAULSLANG L=580	HYDR. SCHLAUCH L=580	-
17	A415350	1	HYDR.LETKU L=1300	HYDR. HOSE L=1300	HYDRAULSLANG L=1300	HYDR. SCHLAUCH	-
18	A414045	1	HYDR.LETKU L=1300	HYDR. HOSE L=1300	HYDRAULSLANG L=1300	HYDR. SCHLAUCH	-
19	A410017	1	HYDR.LETKU L=400.	HYDR. HOSE L=400	HYDRAULSLANG L=400	HYDR. SCHLAUCH L=400	-
20	A410092	1	HYDR.LETKU L=1550	HYDR. HOSE L=1550	HYDRAULSLANG L=1550	HYDR. SCHLAUCH	-
21	A410094	1	HYDR.LETKU L=350.	HYDR. HOSE L=350	HYDRAULSLANG L=350	HYDR. SCHLAUCH L=350	-
22	A410165	2	HYDR.LETKU L=300.	HYDR. HOSE L=300	HYDRAULSLANG L=300	HYDR. SCHLAUCH L=300	-
23	64087	4	KULMALIITIN 90 AST.	ELBOW FITTING 90	VINKELKOPPLING 90	WINKEL-VERSCHR.	-
24	66361	1	LETKUKARA 45AST	HOSE BARB 45 DEGR	SLANGNIPPEL 45	SCHLAUCHTÜLLE 45	-
25	64041	4	PERUSLIITIN G3/8"	BASIC FITTING	RAK KOPPLING	GERADE EINSCHR.	-
26	64078	3	L-LIITINRUNKO UNF	L-FITTING BODY	L-KOPPLING RAM	L - VERSCHRAUBUNG	-
27	64059	2	PERUSLIITIN G1/4"	BASIC FITTING	RAK KOPPLING	GERADE EINSCHR.	-
28	64232	1	LIITINHATTU FNTXS10	FITTING HEAD FNTXS10	KOPPLINGSHUV FNTXS10	VERSCHRAUBUNGSKOPF	-
29	64040	1	PERUSLIITIN G1/2"	BASIC FITTING	RAK KOPPLING	GERADE EINSCHR.	-
30	64070	1	T-KIERRELIITINRUNKO	T FITTING S6XS10	T-KOPPLING S6XS10	T-VERSCHRAUBUNG	-
31	A37332	1	LOHKON ASENNUSTARV.	MOUNTING PLATE	FÄSTE MED UTRUSTNING	AUFNAHMEBLECH,	-
32	75121	8	KUUSIOKOLORUUVI ZN	HEXAGONAL HEAD SCREW	SEKANTHÅLSKRUV	INNENSECHSKANTSCHR	-
33	A434424	8	LUKITUSALUSLEVY ZN	SAFETY WASHER M10	SÄKRINGSBRICKA M10	SICHERUNGSSCHEIBE	-
34	A37231	1	SÄHKÖSARJA	WIRE HARNESS PARKING	KABELHÄRVA	KABELBAUM FESTSTELLB	-
35	74411	1	KUUSIOKOLOTULPPA R	HEXAGONAL PLUG HF	SEKANTHÅLPLUGG HF	HYDR. TANKABLASSCHRA	-

# A421615 HYDRAULILOHKO., HYDRAULIC MANIFOLD

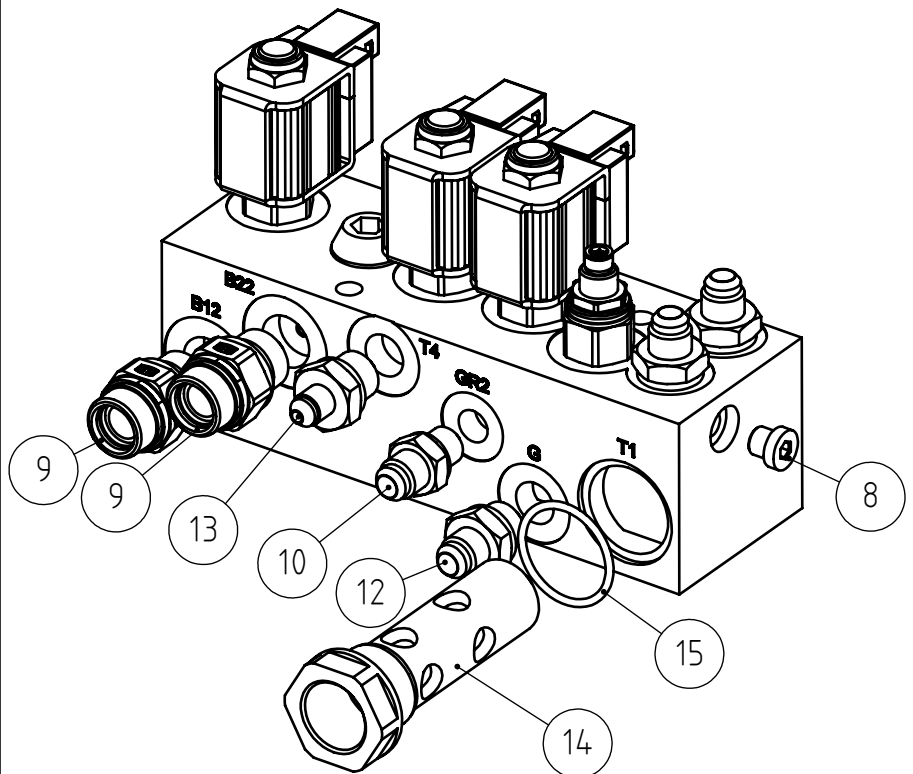


**HUOM!**  
Nimike A421615 sisältää  
osat (2) - (13)

Tiivistesarja (16) sisältää  
osien (2), (3), (5) ja (7)  
tiivisteet

**NOTE!**  
Item A421615 includes  
parts (2) - (13)

Seal kit (16) includes seals  
for parts (2), (3), (5)  
and (7)



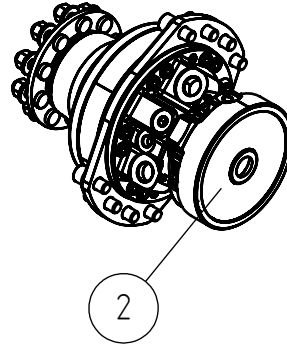
**A421615 HYDRAULILOHKO., HYDRAULIC MANIFOLD**

NRO REF POS TEIL	OSAN NRO PART NO BESTÄLL NR BEST NR	KPL QTY ST ST	NIMITYS	DESCRIPTION	BENÄMING	BEZEICHNUNG	SIVU PAGE SIDA SEITE
1	A421615	1	HYDRAULILOHKO.	HYDRAULIC MANIFOLD	HYDRAULBLOCK,	HYDRAULIKBLOCK,	86
2	A428734	2	VENTTIILIPATRUUNA	PRESSURE RELIEF	TRYCKBEGRÄNSNINGSVEN	DRUCKBEGRENZUNGSVENT	-
3	A432309	1	VENTTIILIPATRUUNA	VALVE CARTRIDGE	VENTILPATRON	VENTILEINSATZ	-
4	A428738	1	KURISTIN M6	FLOW RESTRICTOR	REDUCERINGSNIPPEL	REDUZIERNIPPEL	-
5	A428584	2	VENTTIILIPATRUUNA.	VALVE CARTRIDGE	VENTILPATRON 3/2	VENTILEINSATZ 3/2	-
6	66452	3	KELA 12VDC/19W	SOLENOID 12VDC/19W	SOLENOID 12VDC/19W	MAGNETSPULE, VENTIL	-
7	A428735	1	VENTTIILIPATRUUNA	PRESSURE RELIEF	TRYCKBEGRÄNSNINGSVEN	DRUCKBEGRENZUNGSVENT	-
8	64407	2	KUUSIOKOLOTULPPA R	HEXAGONAL PLUG R	SEKKANTPLUGG R 1/8"	ABLASSSCHRAUBE R	-
9	66347	4	PERUSLIITIN EO-3	BASIC FITTING EO-3	RAK KOPPLING EO-3	GERADE EINSCHR. EO-3	-
10	64059	2	PERUSLIITIN G1/4"	BASIC FITTING	RAK KOPPLING	GERADE EINSCHR.	-
11	64678	1	PERUSLIITIN G1/4"	BASIC FITTING	RAK KOPPLING	GERADE EINSCHR.	-
12	64041	3	PERUSLIITIN G3/8"	BASIC FITTING	RAK KOPPLING	GERADE EINSCHR.	-
13	64313	1	PERUSLIITIN G3/8"	BASIC FITTING	RAK KOPPLING	GERADE EINSCHR.	-
14	A421825	1	BANJOPULTTI LOHKON	BANJO BOLT, HYDR.	BANJOBULT,	BANJO BOLZEN, HYDR.	-
15	75112	2	O-RENGAS Ø32.99X2.62	O-RING NBR F	O-RING NBR F	O-RING NBR F	-
16	A428794	1	TIIVISTESARJA	SEAL KIT HYDRAULIC	PACKNINGSSATS	DICHTSATZ HYDRAULIKV	-

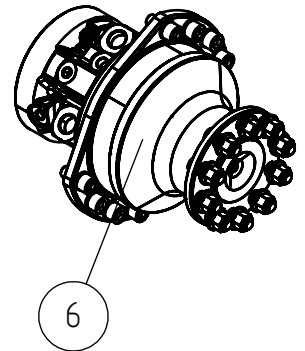
14.6.2021

# A448175 HYDR.MOOTTORI KP, HYDRAULIC MOTOR

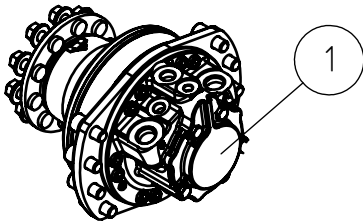
OIKEA TAKAMOOTTORI  
Right rear drivemotor



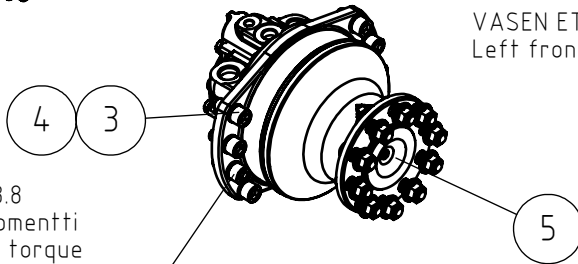
VASEN TAKAMOOTTORI  
Left rear drivemotor



OIKEA ETUMOOTTORI  
Right front drivemotor



VASEN ETUMOOTTORI  
Left front drivemotor



M16 8.8  
Kiristysmomentti  
Tightening torque  
197Nm  
Kierrelukite  
Threadlocking compound

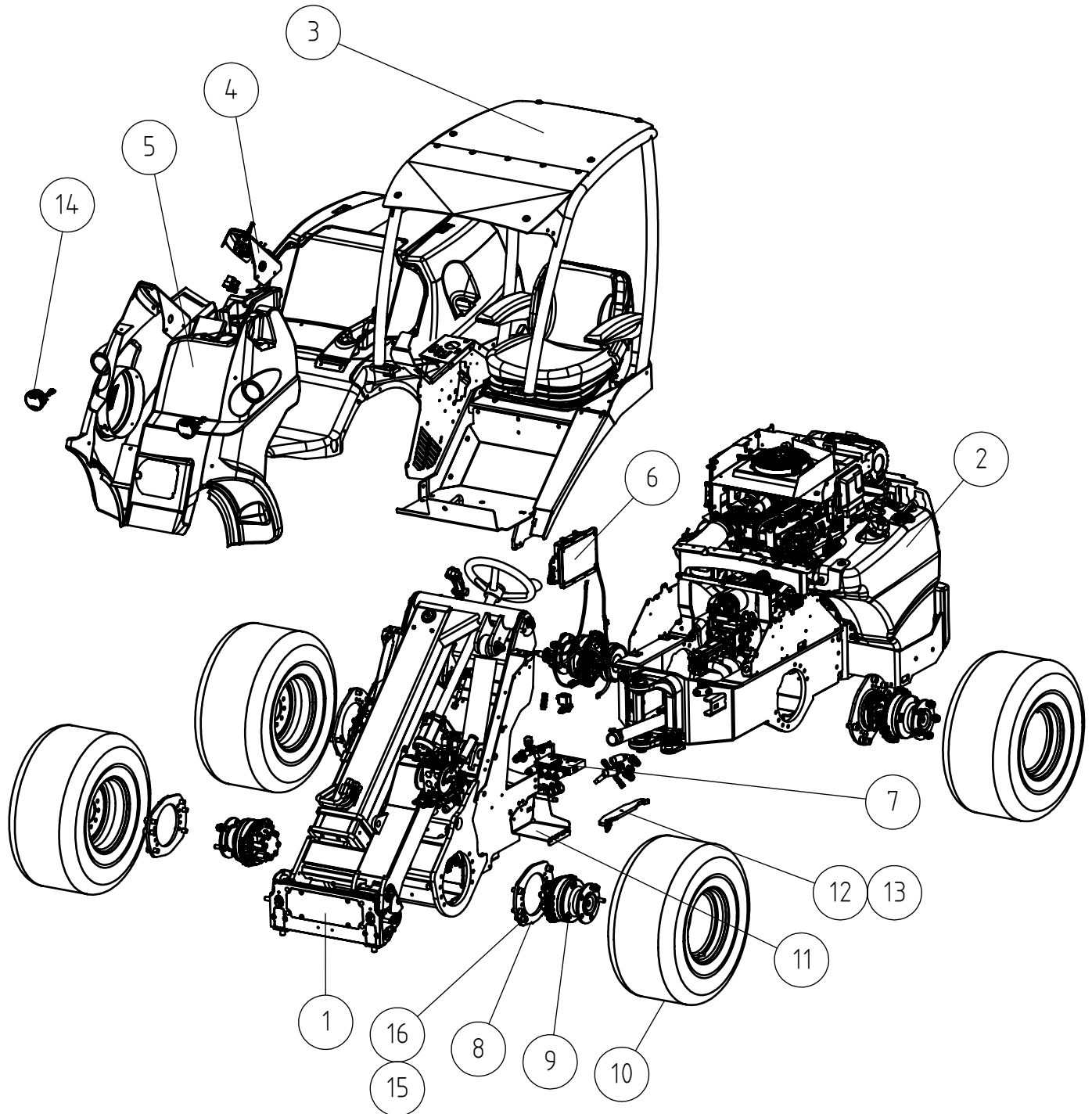


14.6.2021

**A448175 HYDR.MOOTTORI KP, HYDRAULIC MOTOR**

NRO REF POS TEIL	OSAN NRO PART NO BESTÄLL NR BEST NR	KPL QTY ST ST	NIMITYS	DESCRIPTION	BENÄMING	BEZEICHNUNG	SIVU PAGE SIDA SEITE
1	65138	1	HYDR.MOOTTORI CW	HYDRAULIC MOTOR MS05	HYDRAULMOTOR MS05	HYDRAULIKMOTOR MS05	-
1.1	A447863	1	TIIVISTESARJA,	SEAL KIT COMPLETE	PACKNINGSSATS	DICHTSATZ KOMPLETT	-
1.2	A448103	1	TIIVISTESARJA,	SEAL KIT POCLAIN	PACKNINGSSATS	DICHTSATZ POCLAIN	-
1.3	A448104	1	TIIVISTESARJA,	SEAL KIT POCLAIN	PACKNINGSSATS	DICHTSATZ POCLAIN	-
2	65140	1	HYDR.MOOTTORI CWB	HYDRAULIC MOTOR MS05	HYDRAULMOTOR MS05	HYDRAULIKMOTOR MS05	-
2.1	A447863	1	TIIVISTESARJA,	SEAL KIT COMPLETE	PACKNINGSSATS	DICHTSATZ KOMPLETT	-
2.2	A448103	1	TIIVISTESARJA,	SEAL KIT POCLAIN	PACKNINGSSATS	DICHTSATZ POCLAIN	-
2.3	A448104	1	TIIVISTESARJA,	SEAL KIT POCLAIN	PACKNINGSSATS	DICHTSATZ POCLAIN	-
3	A442920	32	KUUSIOKOLORUUVI ZN	HEXAGONAL HEAD SCREW	SEKKANTHÄLSKRUV	INNENSECHSKANTSCHRAU	-
4	74533	32	ALUSLEVYPARI M16.	WASHER, PAIR, M16	BRICKA, PAR, M16	UNTERLEGSCHEIBE,	-
5	65139	1	HYDR.MOOTTORI CCW	HYDRAULIC MOTOR MS05	HYDRAULMOTOR MS05	HYDRAULIKMOTOR MS05	-
6	65141	1	HYDR.MOOTTORI CCWB	HYDRAULIC MOTOR MS05	HYDRAULMOTOR MS05	HYDRAULIKMOTOR MS05	-
6.1	A447863	1	TIIVISTESARJA,	SEAL KIT COMPLETE	PACKNINGSSATS	DICHTSATZ KOMPLETT	-
6.2	A448103	1	TIIVISTESARJA,	SEAL KIT POCLAIN	PACKNINGSSATS	DICHTSATZ POCLAIN	-
6.3	A448104	1	TIIVISTESARJA,	SEAL KIT POCLAIN	PACKNINGSSATS	DICHTSATZ POCLAIN	-

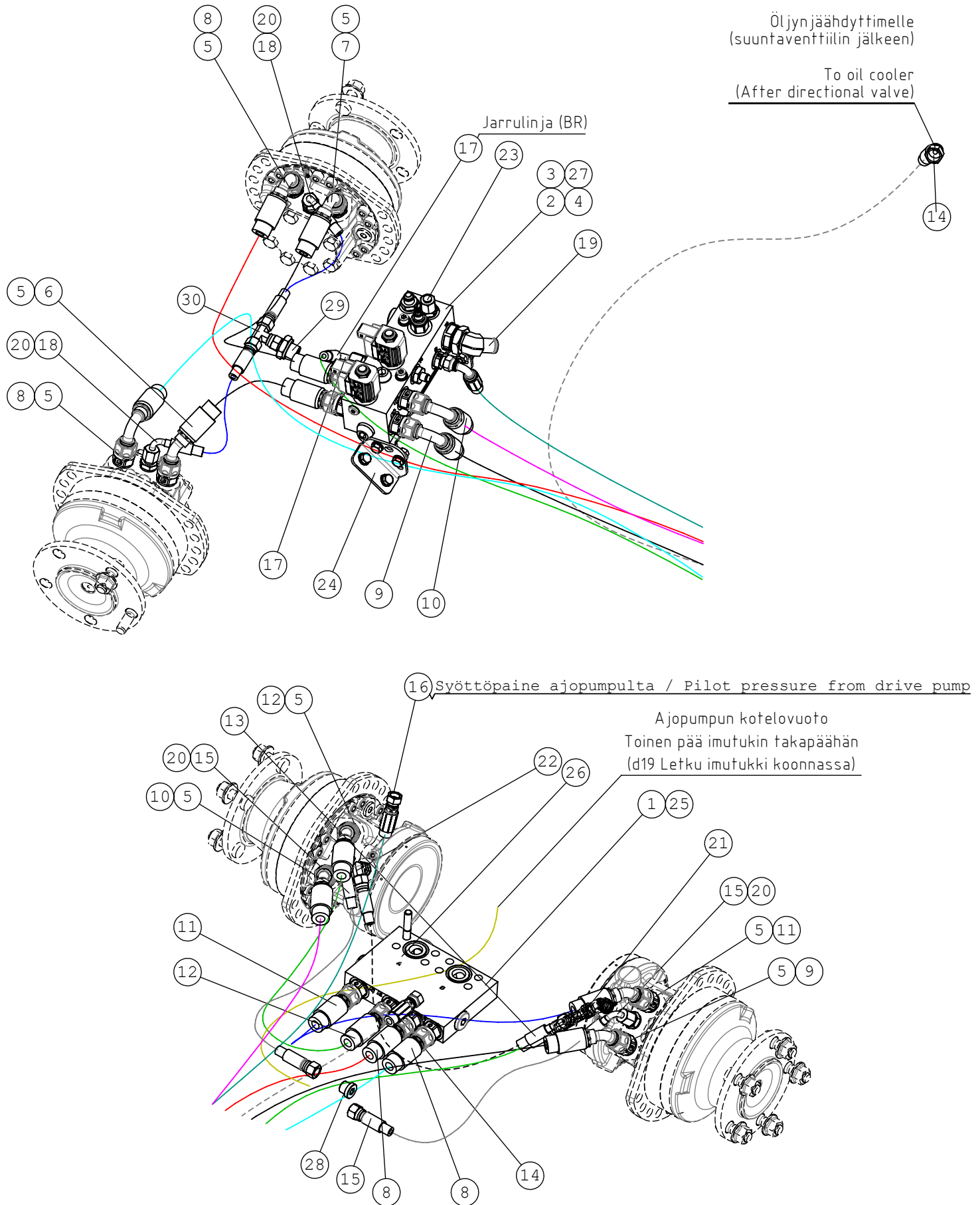
A440446 AVANT 755 KP, AVANT 755I TIER 4



**A440446 AVANT 755 KP, AVANT 755I TIER 4**

NRO REF POS TEIL	OSAN NRO PART NO BESTÄLL NR BEST NR	KPL QTY ST ST	NIMITYS	DESCRIPTION	BENÄMING	BEZEICHNUNG	SIVU PAGE SIDA SEITE
1	A21724	1	ETURUNKO KP	FRONT CHASSIS,	FRAMCHASSI, 700	VORDERRAHMEN, 700SER	6
2	A440450	1	TAKARUNKO KP KOHLER	REAR FRAME ASSEMBLY	BAKRAM HOPSÄTTNING	HECKKRAHMEN	34
3	A21587	1	HYTTI . PERUS	SAFETY FRAME,	SÄKERHETSBJÄGE,	ÜBERROLLBÜGEL,	64
4	A435860	1	MITTARIPANEELI KP	DASHBOARD ASSEMBLY	INSTRUMENTBRÄDA	ARMATURENBRETT	68
5	A448128	1	SUOJA KP	COVER PLATES FRONT &	SKYDDSPÅTAR FRAM	VERKLEIDUNGEN	70
6	A437696	1	SÄHKÖ KP KOHLER STG5	ELECTRIC COMPONENTS	ELKOMPONENTER	ELEKTRISCHE	82
7	A37179	1	LETKUTUS. AJO. EO-3	HYDR. HOSES, DRIVE,	HYDRAULSLANGAR	HYDR. SCHLÄUCHE	92
8	A417375	4	ADAPTERILEVY	MOUNTING PLATE HYDR.	MONTERINGSSKIVA	ANBAUSCHEIBE	-
9	A445009	1	HYDR.MOOTTORI KP	HYDRAULIC MOTOR	HYDRAULMOTOR	HYDRAULIKMOTOR	96
10	65224	4	RENGAS+VAN.10 TR.KU	WHEEL (TYRE+RIM) 10	HJUL (DÄCK+FÄLG) 10	RAD (REIFEN+FELGE)	-
11	A416318	1	ASKELMA	STEP, 700 SERIES	FOTSTEG, 700 SERIE	TRITTSTUFE, 700 MIT	-
12	A410307	1	LUKITSIN	FRAME LOCK, 700/800	LÅSJÄRN, MIDJA,	KNICKGELENKSPERRE,	-
13	71727	1	RENGASSOKKA 9.5 MM	LINCH PIN 9,5 MM	RINGSPRINT 9,5 MM	KLAPPSPLINT 9,5 MM	-
14	A438922	1	TYÖVALO KP.	WORK LIGHT WITH WIRE	ARBETSLJUS MED	ARBEITSLICHT MIT	-
14.1	66266	2	TYÖVALAISIN COBO	WORK LIGHT LED 1000	ARBETSLJUS LED 1000	ARBEITSSCHEINWERFER	-
14.2	A418901	1	SÄHKÖSARJA TYÖVALOT	WIRE HARNESS, WORK	KABELHÄRVA,	KABELBAUM,	-
15	74533	24	ALUSLEVYPARI M16.	WASHER, PAIR, M16	BRICKA, PAR, M16	UNTERLEGSCHIBE,	-
16	A442920	24	KUUSIÖKOLORUUVI ZN	HEXAGONAL HEAD SCREW	SEKANTHÅLSKRUV	INNENSECHSKANTSCHRAU	-

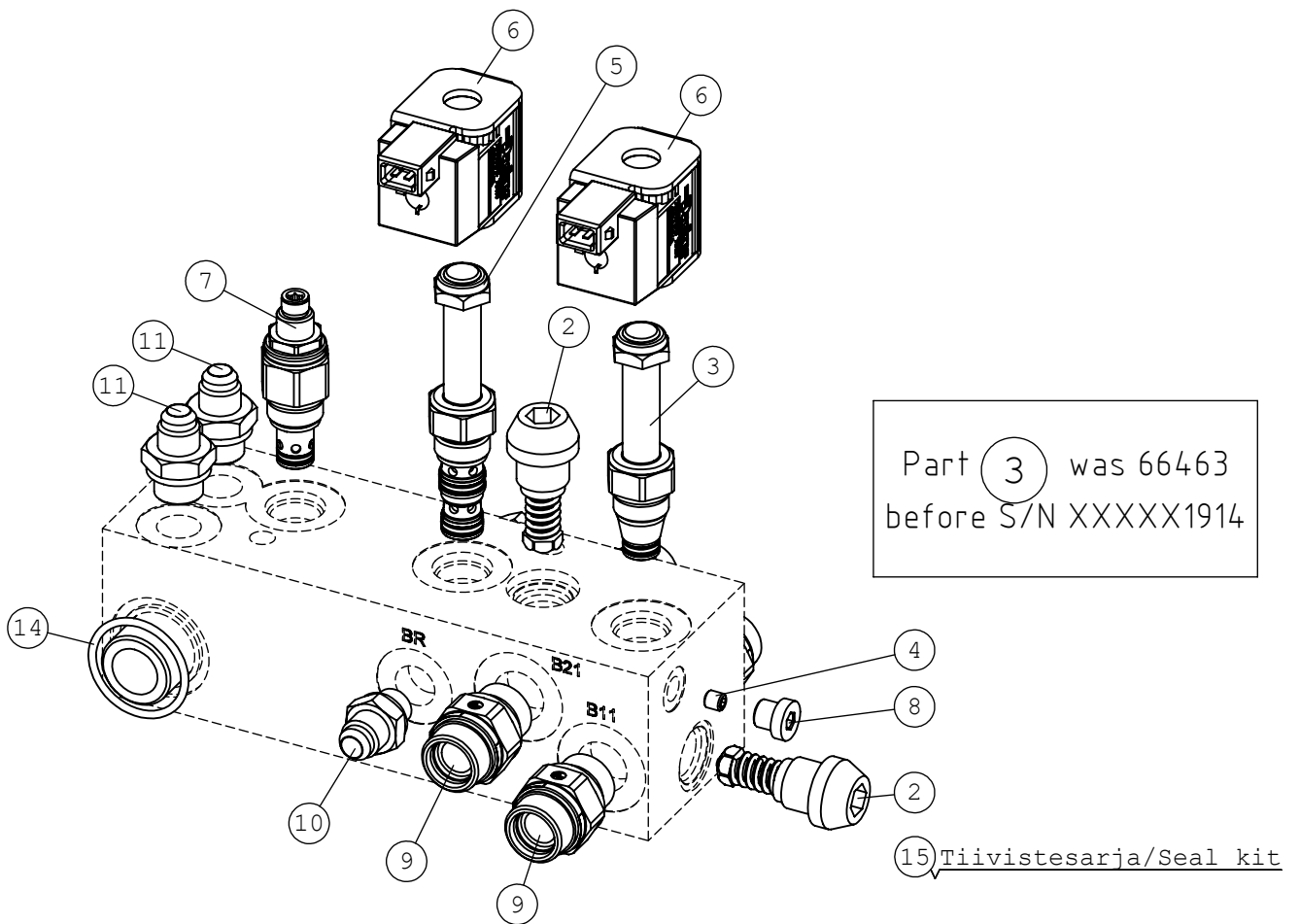
**A37179 LETKUTUS. AJO. EO-3, HYDR. HOSES, DRIVE,**



**A37179 LETKUTUS. AJO. EO-3, HYDR. HOSES, DRIVE,**

NRO REF POS TEIL	OSAN NRO PART NO BESTÄLL NR BEST NR	KPL QTY ST ST	NIMITYS	DESCRIPTION	BENÄMING	BEZEICHNUNG	SIVU PAGE SIDA SEITE
1	A421618	1	HYDRAULILOHKO,	HYDRAULIC MANIFOLD,	HYDRAULBLOCK,	HYDRAULIKBLOCK,	-
2	A421616	1	HYDRAULILOHKO,	HYDRAULIC MANIFOLD	HYDRAULBLOCK	HYDRAULIKBLOCK	94
3	A421825	1	BANJOPULTTI LOHKON	BANJO BOLT, HYDR.	BANJOBULT,	BANJO BOLZEN, HYDR.	-
4	75112	2	O-RENGAS Ø32.99X2.62	O-RING NBR F	O-RING NBR F	O-RING NBR F	-
5	66347	8	PERUSLIITIN EO-3	BASIC FITTING EO-3	RAK KOPPLING EO-3	GERADE EINSCHR. EO-3	-
6	A421296	1	HYDR.LETKU L=300	HYDR. HOSE L=300	HYDRAULSLANG L=300	HYDR. SCHLAUCH L=300	-
7	A421955	1	HYDR.LETKU L=630	HYDR. HOSE L=630	HYDRAULSLANG L=630	HYDR. SCHLAUCH L=630	-
8	A421742	2	HYDR.LETKU L=1800	HYDR. HOSE L=1770	HYDRAULSLANG L=1770	HYDR. SCHLAUCH	-
9	A421751	1	HYDR.LETKU L=1270	HYDR. HOSE L=1270	HYDRAULSLANG L=1270	HYDR. SCHLAUCH	-
10	A421988	1	HYDR.LETKU L=1270	HYDR. HOSE L=1270	HYDRAULSLANG L=1270	HYDR. SCHLAUCH	-
11	A421732	1	HYDR.LETKU L=800	HYDR. HOSE L=800	HYDRAULSLANG L=800	HYDR. SCHLAUCH L=800	-
12	A421741	1	HYDR.LETKU L=670	HYDR. HOSE L=650	HYDRAULSLANG L=650	HYDR. SCHLAUCH L=650	-
13	A415127	1	HYDR.LETKU L=580.	HYDR. HOSE L=580	HYDRAULSLANG L=580	HYDR. SCHLAUCH L=580	-
14	A421905	1	HYDR.LETKU L=1780	HYDR. HOSE L=1780	HYDRAULSLANG L=1780	HYDR. SCHLAUCH	-
15	A410096	2	HYDR.LETKU L=450.	HYDR. HOSE L=450	HYDRAULSLANG L=450	HYDR. SCHLAUCH L=450	-
16	A414045	1	HYDR.LETKU L=1300	HYDR. HOSE L=1300	HYDRAULSLANG L=1300	HYDR. SCHLAUCH	-
17	A410092	1	HYDR.LETKU L=1550	HYDR. HOSE L=1550	HYDRAULSLANG L=1550	HYDR. SCHLAUCH	-
18	A410165	2	HYDR.LETKU L=300.	HYDR. HOSE L=300	HYDRAULSLANG L=300	HYDR. SCHLAUCH L=300	-
19	66361	1	LETKUKARA 45AST	HOSE BARB 45 DEGR	SLANGNIPPEL 45	SCHLAUCHTÜLLE 45	-
20	64041	4	PERUSLIITIN G3/8"	BASIC FITTING	RAK KOPPLING	GERADE EINSCHR.	-
21	64078	1	L-LIITINRUNKO UNF	L-FITTING BODY	L-KOPPLING RAM	L - VERSCHRAUBUNG	-
22	64087	2	KULMALIITIN 90 AST.	ELBOW FITTING 90	VINKELKOPPLING 90	WINKEL-VERSCHR.	-
23	64232	1	LIITINHATTU FNTXS10	FITTING HEAD FNTXS10	KOPPLINGSHUV FNTXS10	VERSCHRAUBUNGSKOPF	-
24	A37332	1	LOHKON ASENNUSTARV.	MOUNTING PLATE	FÄSTE MED UTRUSTNING	AUFNAHMEBLECH,	-
25	75121	8	KUUSIOKOLORUUVI ZN	HEXAGONAL HEAD SCREW	SEKANTHÅLSKRUV	INNENSECHSKANTSCHR	-
26	A434424	8	LUKITUSALUSLEVY ZN	SAFETY WASHER M10	SÄKRINGSBRICKA M10	SICHERUNGSSCHEIBE	-
27	A37221	1	SÄHKÖSARJA, JARRU	WIRE HARNESS PARKING	KABELHÄRVA	KABELBAUM FESTSTELLB	-
28	74411	1	KUUSIOKOLOTULPPA R	HEXAGONAL PLUG HF	SEKANTHÅLPLUGG HF	HYDR. TANKABLASSCHRA	-
29	64040	1	PERUSLIITIN G1/2"	BASIC FITTING	RAK KOPPLING	GERADE EINSCHR.	-
30	64070	1	T-KIERRELIITINRUNKO	T FITTING S6XS10	T-KOPPLING S6XS10	T-VERSCHRAUBUNG	-

# A421616 HYDRAULILOHKO,, HYDRAULIC MANIFOLD



Part 3 was 66463  
before S/N XXXXX1914

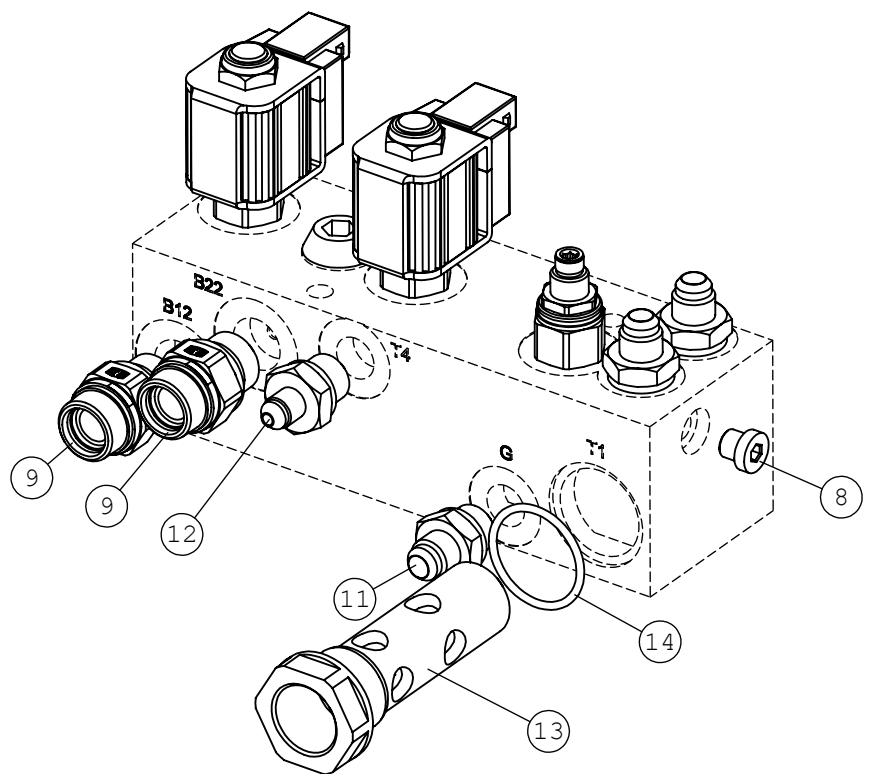
15) Tiivistesarja/Seal kit

HUOM!  
Nimike A421616 sisältää  
osat 2 - 12

Tiivistesarja 15 sisältää  
osien 2, 3, 5 ja 7  
tiivisteet

NOTE!  
Item A421616 includes  
parts 2 - 12

Seal kit 15 includes seals  
for parts 2, 3, 5  
and 7



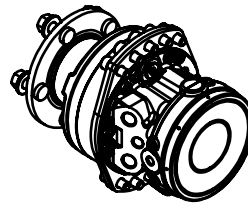
**A421616 HYDRAULILOHKO, , HYDRAULIC MANIFOLD**

NRO REF POS TEIL	OSAN NRO PART NO BESTÄLL NR BEST NR	KPL QTY ST ST	NIMITYS	DESCRIPTION	BENÄMING	BEZEICHNUNG	SIVU PAGE SIDA SEITE
1	A421616	1	HYDRAULILOHKO,	HYDRAULIC MANIFOLD	HYDRAULBLOCK	HYDRAULIKBLOCK	94
2	A428734	2	VENTTIILIPATRUUNA	PRESSURE RELIEF	TRYCKBEGRÄNSNINGSVEN	DRUCKBEGRENZUNGSVENT	-
3	A432309	1	VENTTIILIPATRUUNA	VALVE CARTRIDGE	VENTILPATRON	VENTILEINSATZ	-
4	A428738	1	KURISTIN M6	FLOW RESTRICTOR	REDUCERINGSNIPPEL	REDUZIERNIPPEL	-
5	A428584	1	VENTTIILIPATRUUNA.	VALVE CARTRIDGE	VENTILPATRON 3/2	VENTILEINSATZ 3/2	-
6	66452	2	KELA 12VDC/19W	SOLENOID 12VDC/19W	SOLENOID 12VDC/19W	MAGNETSPULE, VENTIL	-
7	A428735	1	VENTTIILIPATRUUNA	PRESSURE RELIEF	TRYCKBEGRÄNSNINGSVEN	DRUCKBEGRENZUNGSVENT	-
8	64407	2	KUUSIOKOLOTULPPA R	HEXAGONAL PLUG R	SEKKANTPLUGG R 1/8"	ABLASSSCHRAUBE R	-
9	66347	4	PERUSLIITIN EO-3	BASIC FITTING EO-3	RAK KOPPLING EO-3	GERADE EINSCHR. EO-3	-
10	64059	1	PERUSLIITIN G1/4"	BASIC FITTING	RAK KOPPLING	GERADE EINSCHR.	-
11	64041	3	PERUSLIITIN G3/8"	BASIC FITTING	RAK KOPPLING	GERADE EINSCHR.	-
12	64313	1	PERUSLIITIN G3/8"	BASIC FITTING	RAK KOPPLING	GERADE EINSCHR.	-
13	A421825	1	BANJOPULTTI LOHKON	BANJO BOLT, HYDR.	BANJOBULT,	BANJO BOLZEN, HYDR.	-
14	75112	2	O-RENGAS Ø32.99X2.62	O-RING NBR F	O-RING NBR F	O-RING NBR F	-
15	A428793	1	TIIVISTESARJA	SEAL KIT HYDRAULIC	PACKNINGSSATS	DICHTSATZ HYDRAULIKV	-

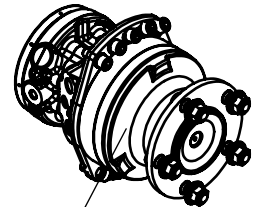
14.6.2021

# A445009 HYDR.MOOTTORI KP, HYDRAULIC MOTOR

OIKEA TAKAMOOTTORI  
Right rear drivemotor

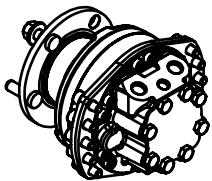


VASEN TAKAMOOTTORI  
Left rear drivemotor

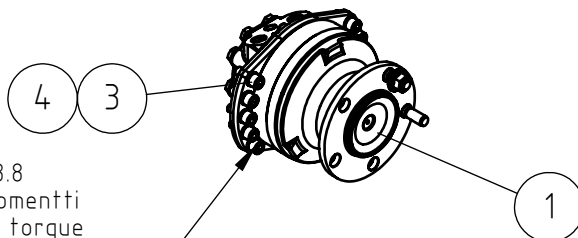


2

OIKEA ETUMOOTTORI  
Right front drivemotor



VASEN ETUMOOTTORI  
Left front drivemotor



M12 8.8  
Kiristysmomentti  
Tightening torque  
91Nm  
Kierrelukite  
Threadlocking compound



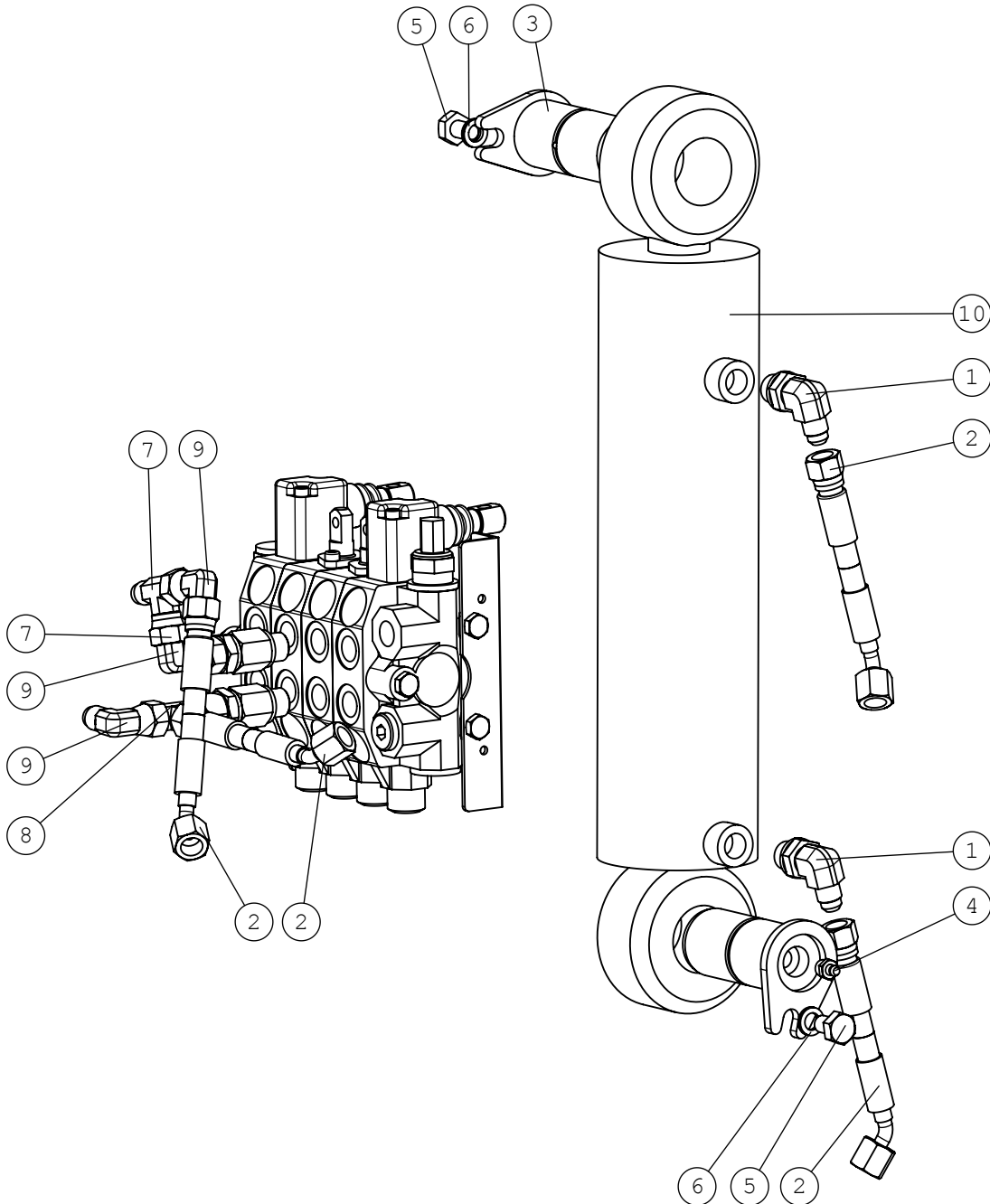
14.6.2021

**A445009 HYDR.MOOTTORI KP, HYDRAULIC MOTOR**

NRO REF POS TEIL	OSAN NRO PART NO BESTÄLL NR BEST NR	KPL QTY ST ST	NIMITYS	DESCRIPTION	BENÄMING	BEZEICHNUNG	SIVU PAGE SIDA SEITE
1	65670	2	HYDR.MOOTTORI M	HYDRAULIC MOTOR	HYDRAULMOTOR MSE02	HYDRAULIKMOTOR MSE02	-
1.1	A448105	-	TIIVISTESARJA,	SEAL KIT COMPLETE	PACKNINGSSATS	DICHTSATZ KOMPLETT	-
1.2	A448120	-	TIIVISTESARJA,	SEAL KIT POCLAIN	PACKNINGSSATS	DICHTSATZ POCLAIN	-
1.3	A448122	-	TIIVISTESARJA,	SEAL KIT POCLAIN	PACKNINGSSATS	DICHTSATZ POCLAIN	-
2	65671	2	HYDR.MOOTTORI B M	HYDRAULIC MOTOR B	HYDRAULMOTOR B MSE02	HYDRAULIKMOTOR B	-
2.1	A448120	-	TIIVISTESARJA,	SEAL KIT POCLAIN	PACKNINGSSATS	DICHTSATZ POCLAIN	-
2.2	A448122	-	TIIVISTESARJA,	SEAL KIT POCLAIN	PACKNINGSSATS	DICHTSATZ POCLAIN	-
2.3	A448123	-	TIIVISTESARJA,	SEAL KIT COMPLETE	PACKNINGSSATS	DICHTSATZ KOMPLETT	-
3	74846	40	KUUSIOKOLORUUVI ZN	HEXAGONAL HEAD SCREW	SEKKANTHÄLSKRUV	INNENSECHSK.	-
4	74532	40	ALUSLEVYPARI M12.	WASHER NORDLOCK NL12	BRICKA NORDLOCK NL12	UNTERLEGSCHIEBE	-

14.6.2021

# A35007 PUOMIN VAKAAJA HYDR., BOOM SELF LEVELLING,



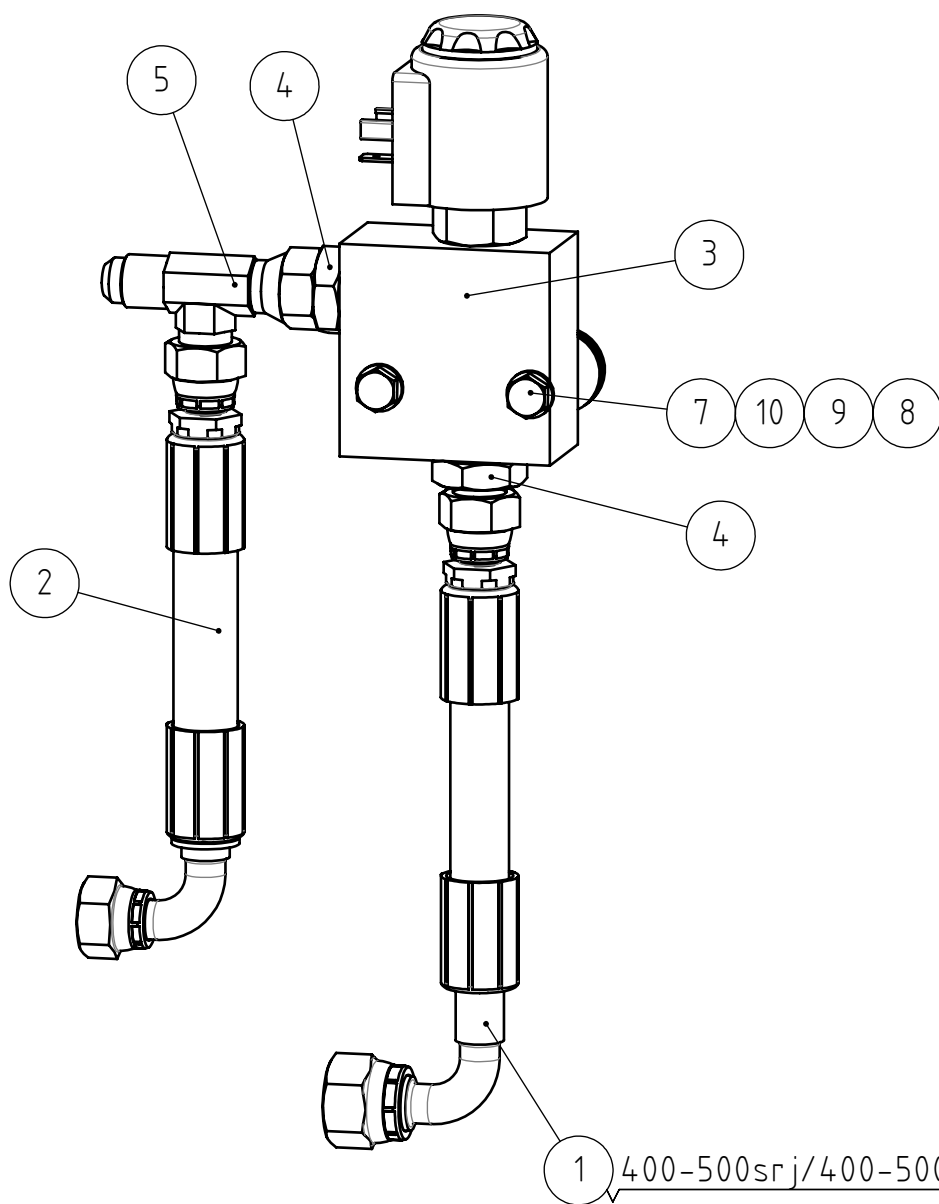
14.6.2021

**A35007 PUOMIN VAKAAJA HYDR., BOOM SELF LEVELLING,**

NRO REF POS TEIL	OSAN NRO PART NO BESTÄLL NR BEST NR	KPL QTY ST ST	NIMITYS	DESCRIPTION	BENÄMING	BEZEICHNUNG	SIVU PAGE SIDA SEITE
1	64044	2	KULMALIITIN 90 AST.	ELBOW FITTING 90	VINKELKOPPLING 90	WINKEL EINSCHR.	-
2	A47640	2	HYDR.LETKU L=2050	HYDR. HOSE L=2050	HYDRAULSLANG L=2050	HYDR. SCHLAUCH	-
3	A47041	2	TAPPI KP F40-90	PIVON PIN F40-90	AXELTAPP F40-90	GELENKBOLZEN F40-90	-
4	72798	2	RASVANIPPA ZN R1/8"	GREASE NIPPLE R 1/8"	SMÖRJNIPPEL R 1/8"	SCHMIERNIPPEL R1/8"	-
5	72147	2	KUUSIORUUVI ZN	HEXAGONAL SCREW M	SEKKANTSKRUV M 10*16	SECHSKANTSCHRAUBE M	-
6	74531	2	ALUSLEVYPARI M10.	SPACER NORDLOCK M10,	BRICKA NORDLOCK M10,	UNTERLEGSCHIEBE	-
7	64070	1	T-KIERRELIITINRUNKO	T FITTING S6XS10	T-KOPPLING S6XS10	T-VERSCHRAUBUNG	-
8	64078	1	L-LIITINRUNKO UNF	L-FITTING BODY	L-KOPPLING RAM	L - VERSCHRAUBUNG	-
9	64043	3	KULMALIITIN 90 AST.	ELBOW FITTING 90	VINKELKOPPLING 90	WINKEL-VERSCHR.	-
10	A412914	1	HYDR.SYL F80/F36-235	HYDR. CYLINDER	HYDRAULCYLINDER	HYDR. ZYLINDER	-
10.1	A418436	1	THIVISTESARJA	SEAL KIT, 80/36	TÄTNINGSSATS, 80/36	DICHTSATZ, 80/36	-

14.6.2021

# A47773 PUOMIN KELLUNTA, BOOM FLOATING,



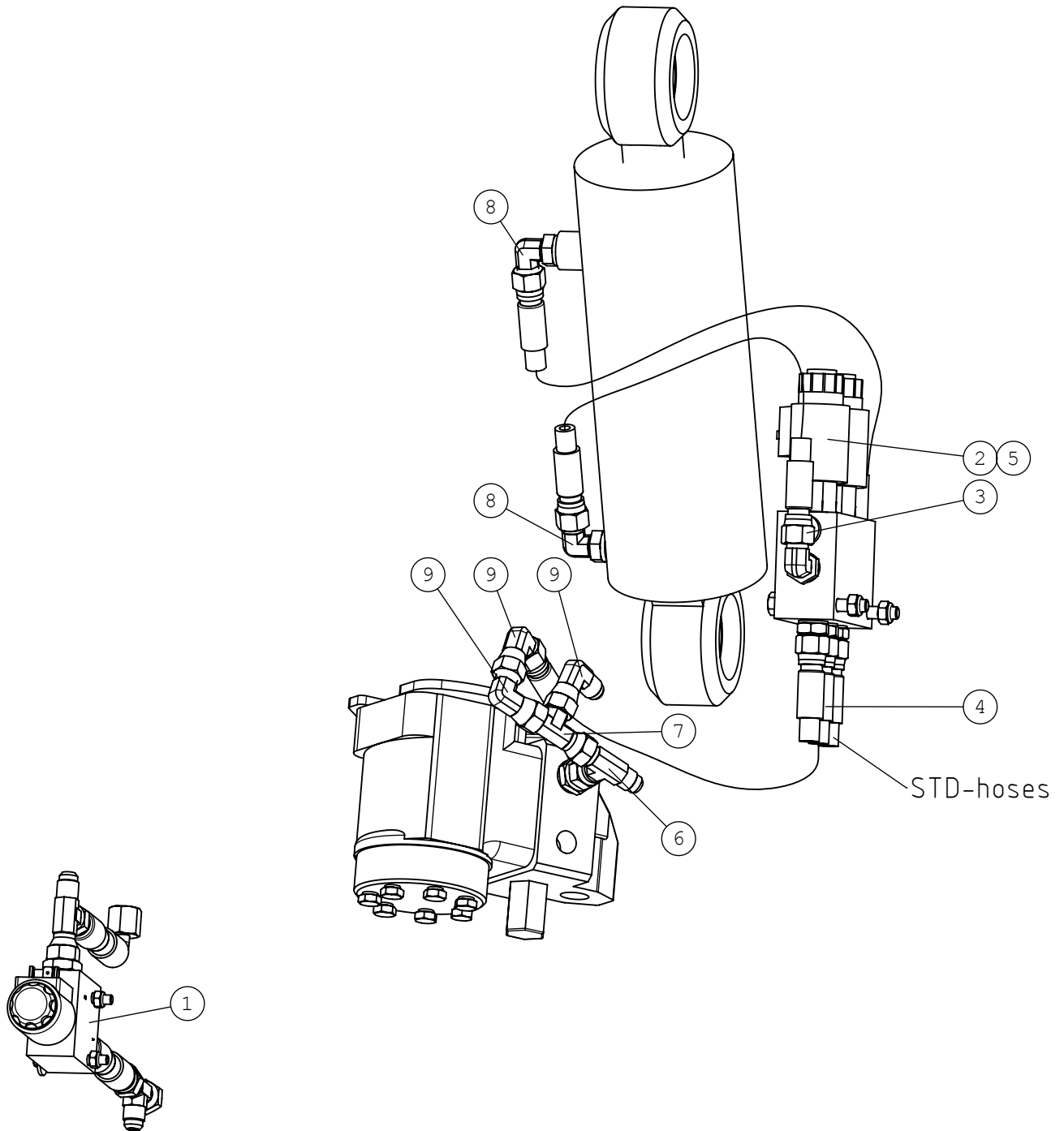
1 400-500srj/400-500-series: A425402

14.6.2021

**A47773 PUOMIN KELLUNTA, BOOM FLOATING,**

NRO REF POS TEIL	OSAN NRO PART NO BESTÄLL NR BEST NR	KPL QTY ST ST	NIMITYS	DESCRIPTION	BENÄMING	BEZEICHNUNG	SIVU PAGE SIDA SEITE
1	A445641	1	HYDR.LETKU L=840	HYDR. HOSE L=840	HYDRAULSLANG L=840	HYDR. SCHLAUCH L=840	-
2	A445095	1	HYDR.LETKU L=880.	HYDR. HOSE L=880	HYDRAULSLANG L=880	HYDR. SCHLAUCH L=880	-
3	64676	1	SOLENOIDIVENTTIILI	SOLENOID VALVE	MAGNETVENTIL	MAGNETVENTIL	-
4	64041	2	PERUSLIITIN G3/8"	BASIC FITTING	RAK KOPPLING	GERADE EINSCHR.	-
5	64078	1	L-LIITINRUNKO UNF	L-FITTING BODY	L-KOPPLING RAM	L - VERSCHRAUBUNG	-
6	A47841	1	SÄHKÖSARJA ,	WIRE HARNESS, BOOM	ELLEDNINGSSATS,	KABELBAUM,	-
7	72125	2	KUUSIORUUVI ZN M6X60	HEXAGONAL SCREW M6*	SEKKANTSKRUV M6* 60	SECHSKANTSCHRAUBE	-
8	72318	2	KUUSIOMUTTERI ZN M6	HEXAGONAL NUT M 6	SEKKANTMUTTER M6	SECHSKANTMUTTER M 6	-
9	71681	6	KORIALUSLEVY ZN M6	WASHER M6 DIN 440	BRICKA M 6 DIN 440	UNTERLEGSCHIEBE M 6	-
10	71680	2	ALUSLEVY ZN M6	WASHER M6 DIN 125	BRICKA M6 A6,4 DIN	UNTERLEGSCHIEBE M6	-

# A34015 PUOMIN KELLUNTA,, BOOM FLOATING, WHEN

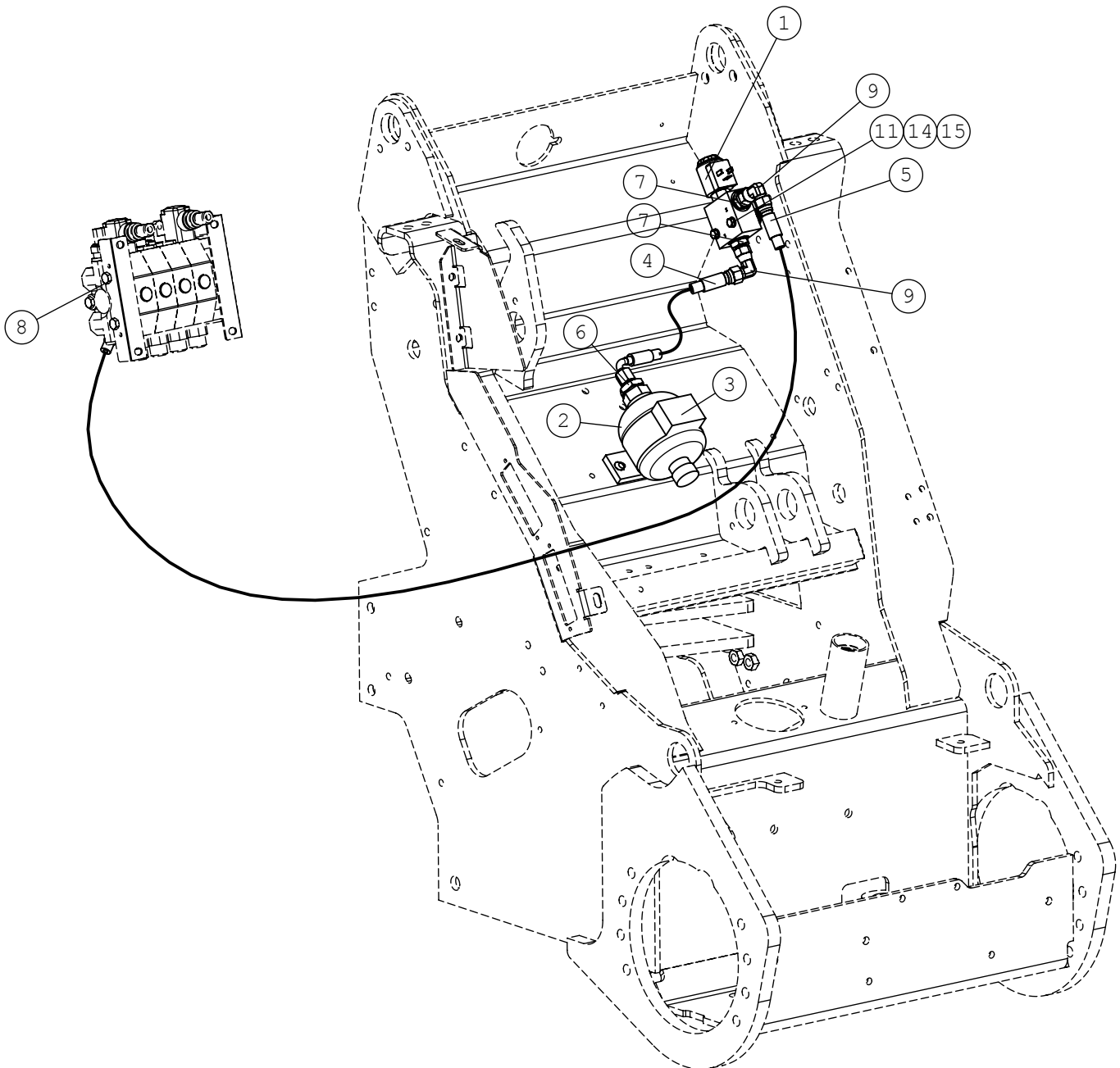


**A34015 PUOMIN KELLUNTA,, BOOM FLOATING, WHEN**

NRO REF POS TEIL	OSAN NRO PART NO BESTÄLL NR BEST NR	KPL QTY ST ST	NIMITYS	DESCRIPTION	BENÄMING	BEZEICHNUNG	SIVU PAGE SIDA SEITE
1	A47773	1	PUOMIN KELLUNTA	BOOM FLOATING,	FLYTLÄGE, BOM,	SCHWIMMSTELLUNG,	100
2	A413297	1	VENTTILI KP VERSIO	VALVE, BOOM	VENTIL, FLYTLÄGE/PAR	VENTIL, SCHWIMMSTELL	-
3	A44472	2	HYDR.LETKU L=720	HYDR. HOSE L=720	HYDR. SLANG L=720	HYDR.SCHLAUCH L=720	-
4	A44471	1	HYDR.LETKU L=400	HYDR. HOSE L=400	HYDR. SLANG L=400	HYDR.SCHLAUCH L=400	-
5	A49716	1	SÄHKÖSARJA KELLUNTA	WIRE HARNESS, BOOM	KABELHÄRVA, FLYTLÄGE	KABELBAUM,	-
6	64070	1	T-KIERRELIITINRUNKO	T FITTING S6XS10	T-KOPPLING S6XS10	T-VERSCHRAUBUNG	-
7	64078	1	L-LIITINRUNKO UNF	L-FITTING BODY	L-KOPPLING RAM	L - VERSCHRAUBUNG	-
8	64087	2	KULMALIITIN 90 AST.	ELBOW FITTING 90	VINKELKOPPLING 90	WINKEL-VERSCHR.	-
9	64043	3	KULMALIITIN 90 AST.	ELBOW FITTING 90	VINKELKOPPLING 90	WINKEL-VERSCHR.	-

14.6.2021

# A35719 AJONVAKAUTUS-PUOMIN, SMOOTH DRIVE, 700



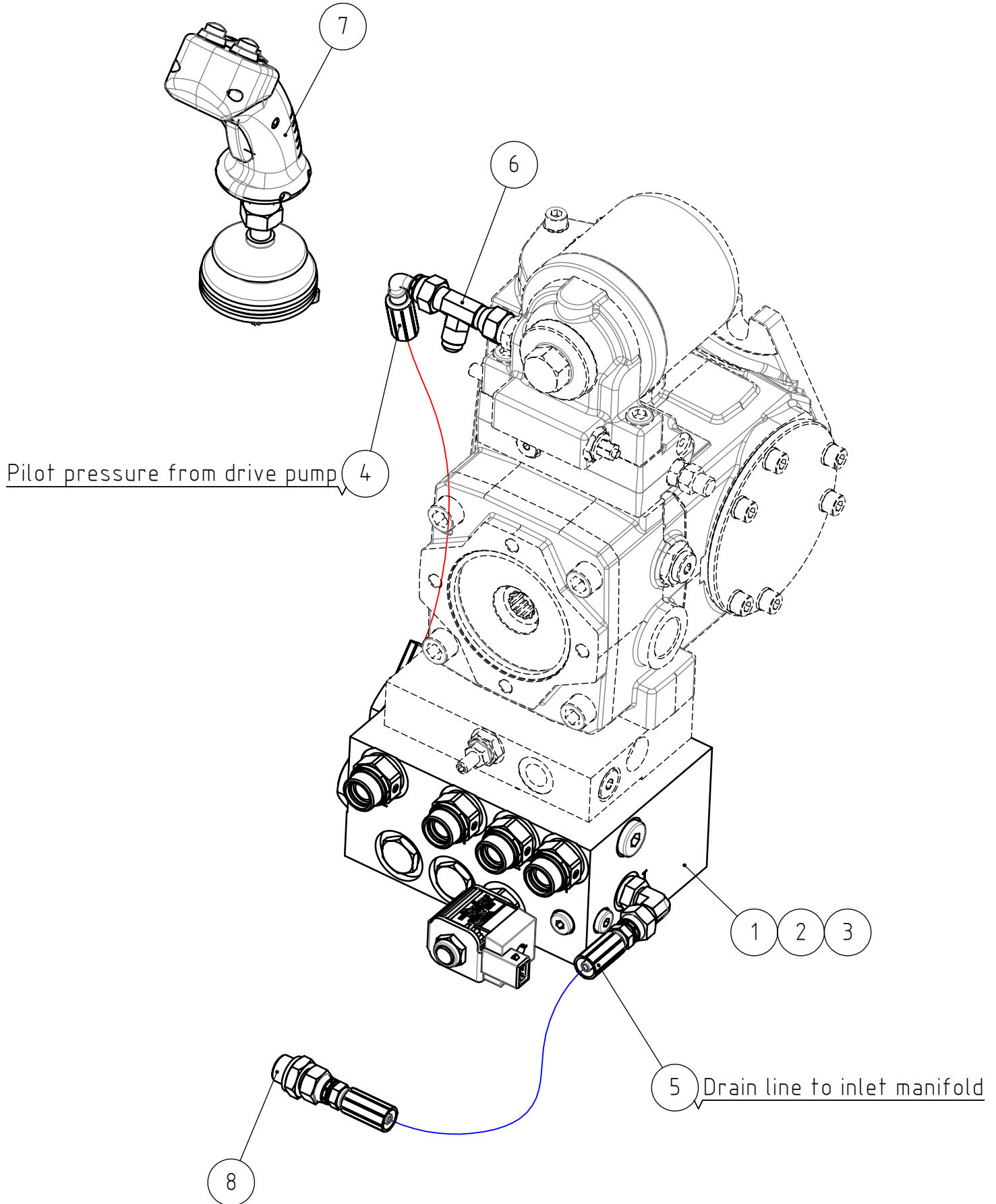


14.6.2021

**A35719 AJONVAKAUTUS-PUOMIN, SMOOTH DRIVE, 700**

NRO REF POS TEIL	OSAN NRO PART NO BESTÄLL NR BEST NR	KPL QTY ST ST	NIMITYS	DESCRIPTION	BENÄMING	BEZEICHNUNG	SIVU PAGE SIDA SEITE
1	64676	1	SOLENOIDIVENTTILI	SOLENOID VALVE	MAGNETVENTIL	MAGNETVENTIL	-
2	65732	1	PAINEAKKU 0.32L	ACCUMULATOR SBO300-	ACKUMULATOR SBO300-	DRUCKSPEICHER	-
3	65733	1	KIINNITYSPANTA HYRAC	CLAMP HYRAC	KLÄMMA HYRAC	KLEMME HYRAC	-
4	A410096	1	HYDR.LETKU L=450.	HYDR. HOSE L=450	HYDRAULSLANG L=450	HYDR. SCHLAUCH L=450	-
5	A47640	1	HYDR.LETKU L=2050	HYDR. HOSE L=2050	HYDRAULSLANG L=2050	HYDR. SCHLAUCH	-
6	64040	1	PERUSLIITIN G1/2"	BASIC FITTING	RAK KOPPLING	GERADE EINSCHR.	-
7	64041	2	PERUSLIITIN G3/8"	BASIC FITTING	RAK KOPPLING	GERADE EINSCHR.	-
8	64078	1	L-LIITINRUNKO UNF	L-FITTING BODY	L-KOPPLING RAM	L - VERSCHRAUBUNG	-
9	64043	2	KULMALIITIN 90 AST.	ELBOW FITTING 90	VINKELKOPPLING 90	WINKEL-VERSCHR.	-
10	72128	2	KUUSIORUUVI ZN M8X12	HEXAGONAL SCREW M	SEKKANTSKRUV M8*12	SECHSKANTSCHRAUBE M	-
11	72125	2	KUUSIORUUVI ZN M6X60	HEXAGONAL SCREW M6*	SEKKANTSKRUV M6* 60	SECHSKANTSCHRAUBE	-
12	72318	2	KUUSIOMUTTERI ZN M6	HEXAGONAL NUT M 6	SEKKANTMUTTER M6	SECHSKANTMUTTER M 6	-
13	73122	2	ALUSLEVY ZN M8	WASHER M8 A8,4 DIN	BRICKA M8 A8,4 DIN	UNTERLEGSCHIEBE M8	-
14	71680	4	ALUSLEVY ZN M6	WASHER M6 DIN 125	BRICKA M6 A6,4 DIN	UNTERLEGSCHIEBE M6	-
15	71681	6	KORIALUSLEVY ZN M6	WASHER M6 DIN 440	BRICKA M 6 DIN 440	UNTERLEGSCHIEBE M 6	-

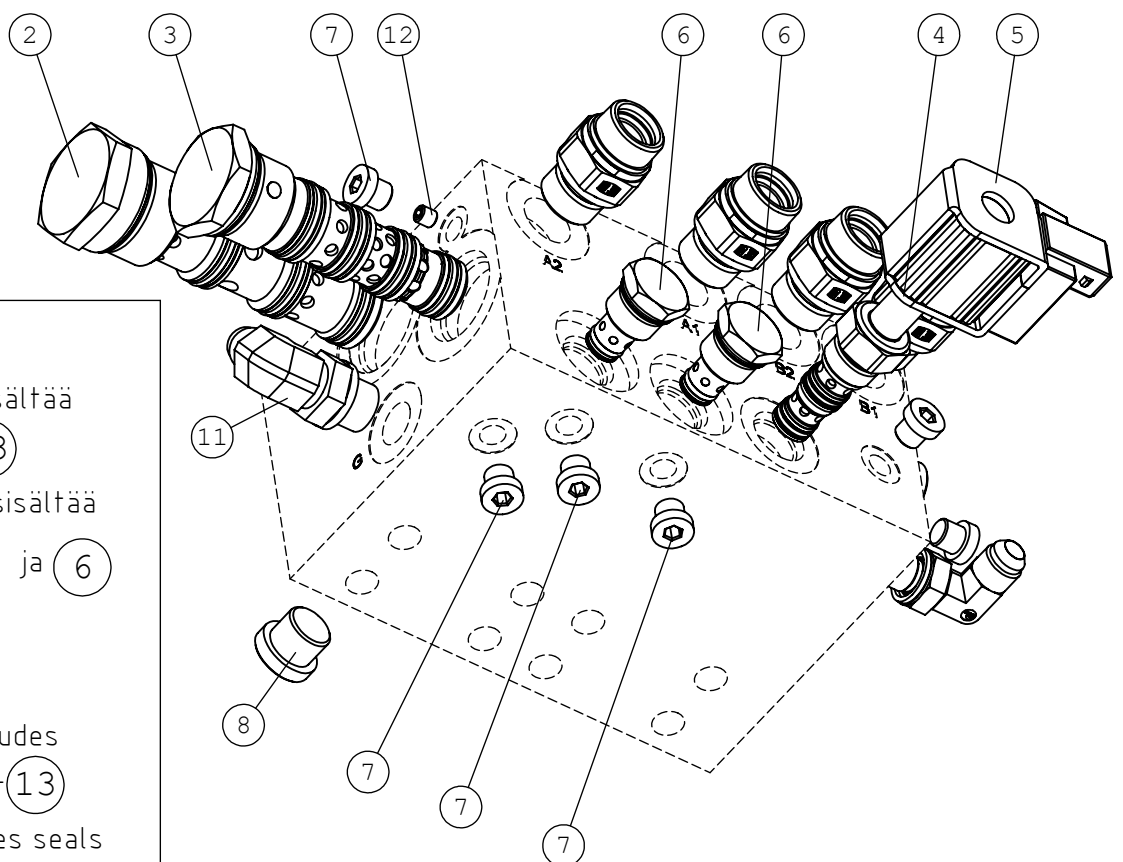
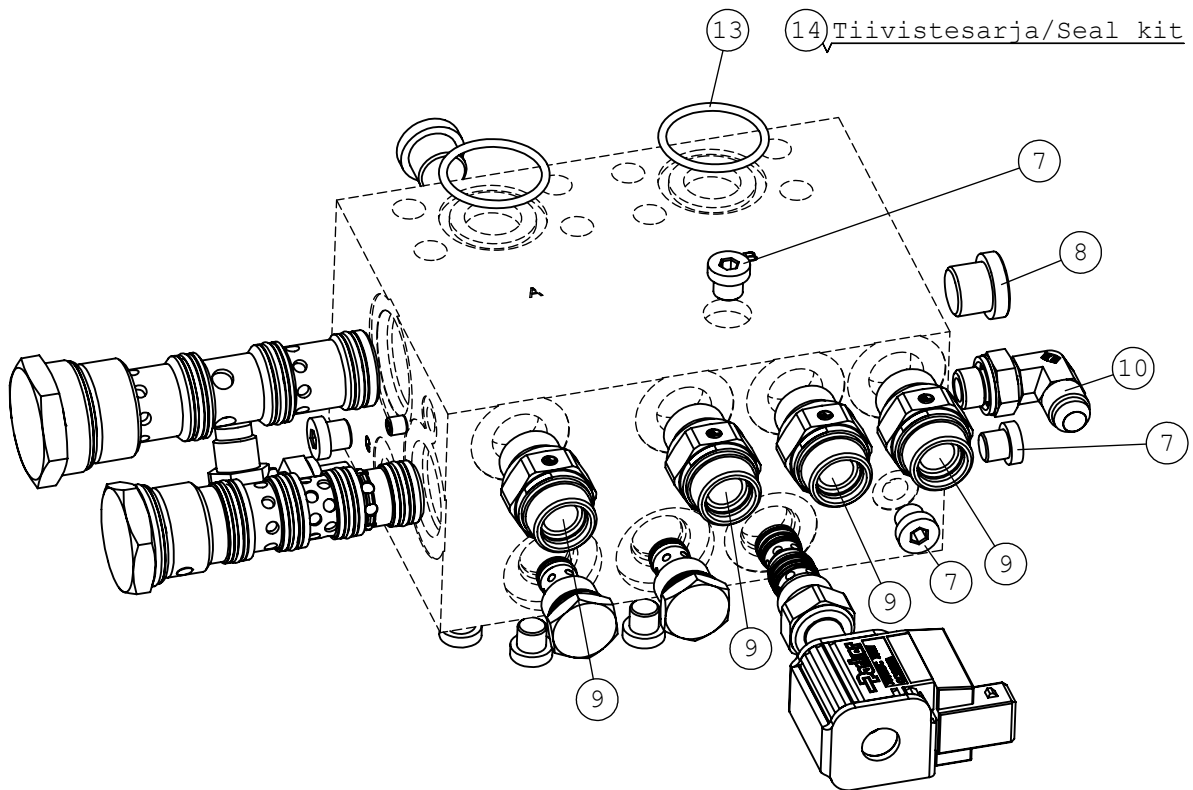
# A37362 LUISTONESTOVENTTIILI, ANTI SLIP VALVE



**A37362 LUISTONESTOVENTTIILI, ANTI SLIP VALVE**

NRO REF POS TEIL	OSAN NRO PART NO BESTÄLL NR BEST NR	KPL QTY ST ST	NIMITYS	DESCRIPTION	BENÄMING	BEZEICHNUNG	SIVU PAGE SIDA SEITE
1	A421617	1	HYDRAULILOHKO,	HYDRAULIC MANIFOLD,	HYDRAULBLOCK, ANTI	HYDRAULIKBLOCK, ANTI	108
2	75122	8	KUUSIOKOLORUUVI ZN	HEXAGONAL HEAD SCREW	SEXKANTHÅLSKRUV	INNENSECHSKANTSCHR	-
3	A434424	8	LUKITUSALUSLEVY ZN	SAFETY WASHER M10	SÄKRINGSBRICKA M10	SICHERUNGSSCHEIBE	-
4	A410094	1	HYDR.LETKU L=350.	HYDR. HOSE L=350	HYDRAULSLANG L=350	HYDR. SCHLAUCH L=350	-
5	A428535	1	HYDR.LETKU L=350.	HYDR. HOSE L=350	HYDRAULSLANG L=350	HYDR. SCHLAUCH L=350	-
6	64078	1	L-LIITINRUNKO UNF	L-FITTING BODY	L-KOPPLING RAM	L - VERSCHRAUBUNG	-
7	A423466	1	JOYSTICK KP	JOYSTICK 8 FUNCTION	JOYSTICK 8-FUNKTION	JOYSTICK 8-FACH MIT	-
8	64041	1	PERUSLIITIN G3/8"	BASIC FITTING	RAK KOPPLING	GERADE EINSCHR.	-

14.6.2021

**A421617 HYDRAULILOHKO,, HYDRAULIC MANIFOLD,**

**HUOM!**  
 Nimike A421617 sisältää  
 osat (2) - (13)  
 Tiivistesarja (14) sisältää  
 osien (2), (3), (4) ja (6)  
 tiivisteet

**NOTE!**  
 Item A421617 includes  
 components (2) - (13)  
 Seal kit (14) includes seals  
 for components (2), (3), (4)  
 and (6)

14.6.2021

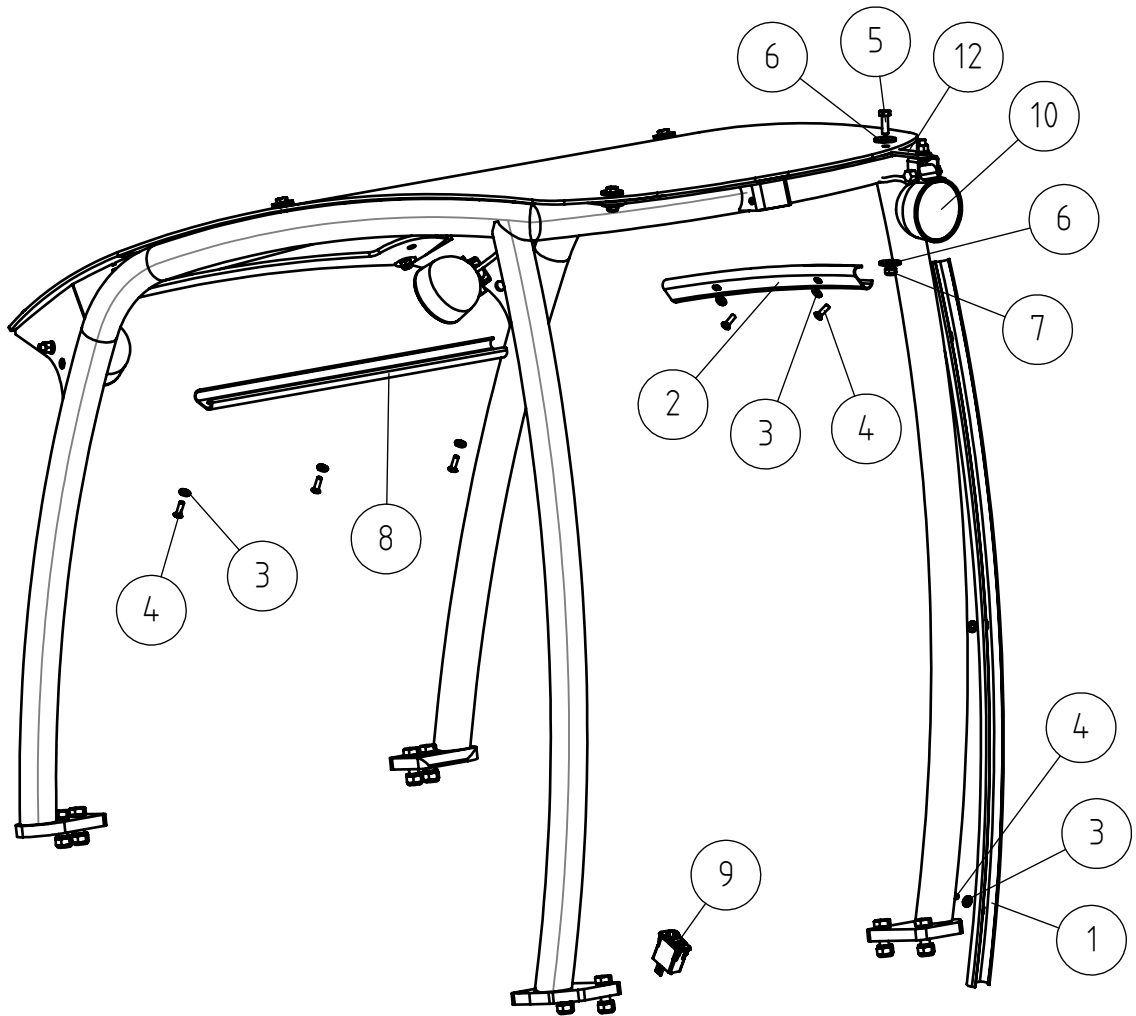
**A421617 HYDRAULILOHKO, , HYDRAULIC MANIFOLD, ,**

NRO REF POS TEIL	OSAN NRO PART NO BESTÄLL NR BEST NR	KPL QTY ST ST	NIMITYS	DESCRIPTION	BENÄMING	BEZEICHNUNG	SIVU PAGE SIDA SEITE
1	A421617	1	HYDRAULILOHKO,	HYDRAULIC MANIFOLD,	HYDRAULBLOCK, ANTI	HYDRAULIKBLOCK, ANTI	108
2	A428742	1	VENTTIILIPATRUUNA	FLOW DIVIDER VALVE	FLÖDESREGLERINGSVENT	MENGENREGELVENTIL-EI	-
3	A428740	1	VENTTIILIPATRUUNA	DIVERTER VALVE	VENTILPATRON	VENTIL-EINSATZ	-
4	A428584	1	VENTTIILIPATRUUNA.	VALVE CARTRIDGE	VENTILPATRON 3/2	VENTILEINSATZ 3/2	-
5	66452	1	KELA 12VDC/19W	SOLENOID 12VDC/19W	SOLENOID 12VDC/19W	MAGNETSPULE, VENTIL	-
6	A428743	2	VENTTIILIPATRUUNA	CHECK VALVE	BACKVENTILPATRON	RÜCKSCHLAGVENTILPATR	-
7	64407	7	KUUSIOKOLOTULPPA R	HEXAGONAL PLUG R	SEKKANTPLUGG R 1/8"	ABLASSSCHRAUBE R	-
8	74411	2	KUUSIOKOLOTULPPA R	HEXAGONAL PLUG HF	SEKKANTHÅLPLUGG HF	HYDR. TANKABLASSCHRA	-
9	66347	4	PERUSLIITIN EO-3	BASIC FITTING EO-3	RAK KOPPLING EO-3	GERADE EINSCHR. EO-3	-
10	64087	1	KULMALIITIN 90 AST.	ELBOW FITTING 90	VINKELKOPPLING 90	WINKEL-VERSCHR.	-
11	64044	1	KULMALIITIN 90 AST.	ELBOW FITTING 90	VINKELKOPPLING 90	WINKEL EINSCHR.	-
12	A428739	1	KURISTIN M6 Ø0.7MM	FLOW RESTRICTOR	REDUCERINGSNIPPEL	REDUZIERNIPPEL	-
13	75113	2	O-RENGAS Ø31,42X2,62	O-RING NBR F	O-RING NBR F	O-RING NBR F	-
14	A428795	1	TIIVISTESARJA	SEAL KIT HYDRAULIC	PACKNINGSSATS	DICHTSATZ HYDRAULIKV	-

\*700 lumen  
\*\*2500 lumen

14.6.2021

# A438667 TYÖVALOSARJA LED 700, WORK LIGHT KIT, 3



\*700 lumen  
\*\*2500 lumen

\*700 lumen  
\*\*2500 lumen

14.6.2021

# A438667 TYÖVALOSARJA LED 700, WORK LIGHT KIT, 3

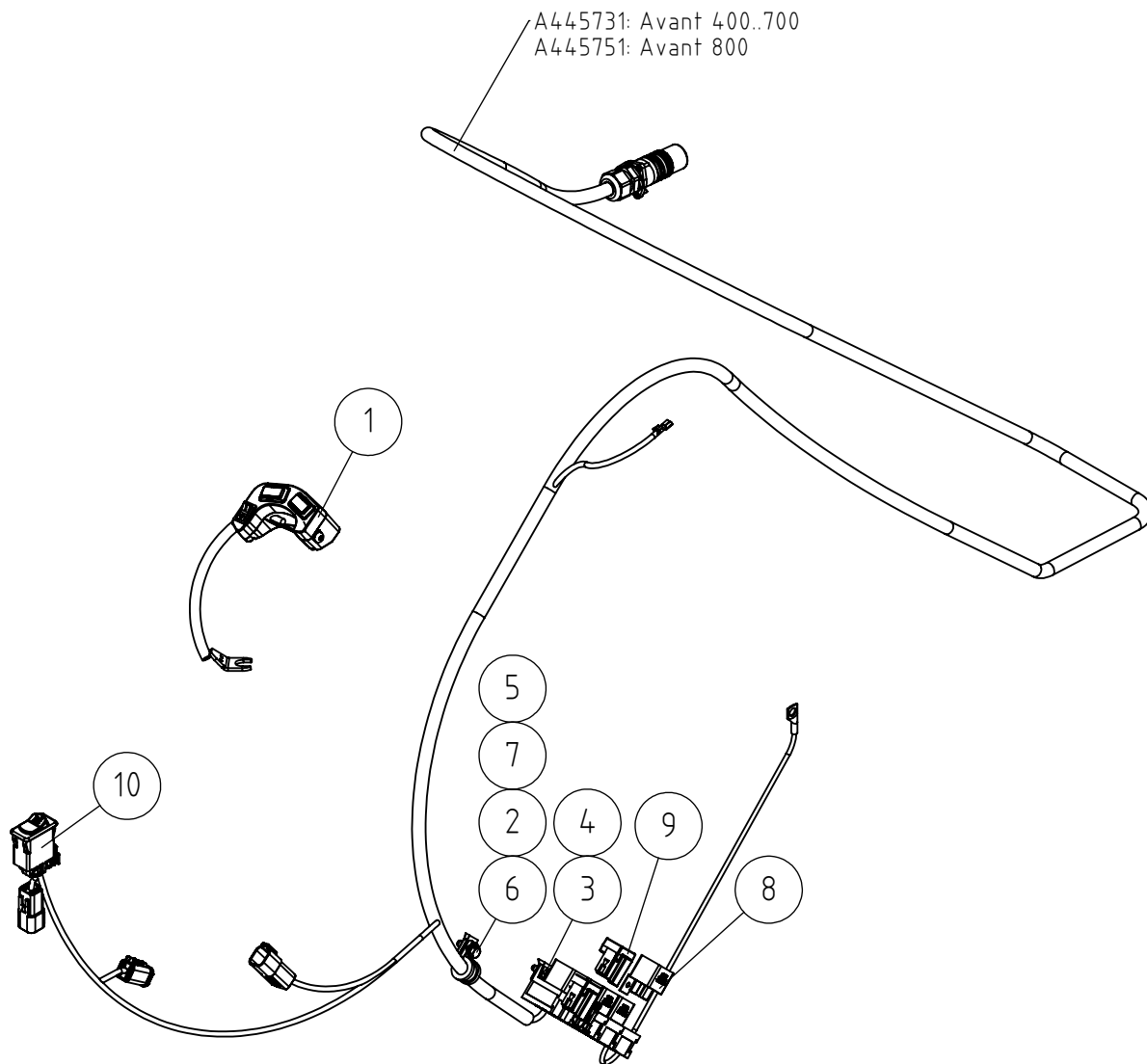
NRO REF POS TEIL	OSAN NRO PART NO BESTÄLL NR BEST NR	KPL QTY ST ST	NIMITYS	DESCRIPTION	BENÄMING	BEZEICHNUNG	SIVU PAGE SIDA SEITE
1	A49080	1	PEITELISTA SIVU	COVER STRIP, SIDE	TÄCKLIST, SIDA	ABDECKLEISTE, SEITE	-
2	A49079	1	PEITELISTA VÄLI	COVER STRIP, MIDDLE	TÄCKLIST, MELLERSTA	ABDECKLEISTE, MITTE	-
3	74768	8	KARTIOALUSLEVY M6	WASHER MSS/NI M6	BRICKA MSS/NI M6	UNTERLEGSCHRAUBE	-
4	74767	8	UPPOK.RISTIURARUUVI	RAISED COUNTERSUNK	KRYSSKRUV KULLERFÖRS	LINSENENKSCBRAUBE	-
5	72132	1	KUUSIORUUVI ZN M8X25	HEXAGONAL SCREW M	SEKANTSKRUV M 8*25	SECHSKANTSCHRAUBE	-
6	71685	2	KORIALUSLEVY ZN M8	WASHER M8 R9 DIN 440	BRICKA M8 R9 DIN 440	UNTERLEGSCHRAUBE M8	-
7	72320	1	KUUSIOMUTTERI ZN M8	HEXAGONAL NUT M8	SEKANTMUTTER M8	SECHSKANTMUTTER M8	-
8	A49077	1	PEITELISTA, YLÄ,	COVER STRIP, UPPER	TÄCKLIST, ÖVRE	ABDECKLEISTE, OBERE	-
9	65066	1	KYTKIN COBO	SWITCH, WORK LIGHT	BRYTARE, ARBETSLJUS	SCHALTER, ARBEITSLIC	-
10*	66068	3	TYÖVALAISIN COBO 05.	WORK LIGHT LED 700	ARBETSLJUS LED 700	ARBEITSLICHT LED 700	-
10**	A419163	3	LED-TYÖVALO 2500	WORK LIGHT LED 2500	ARBETSLJUS LED 2500	ARBEITSLICHT LED	-
11	A437372	1	JOHTOSARJA,	WIRE HARNESS WORK	KABELHÄRVA	KABELBAUM ARBEITSLIC	-
12	A412802	1	LED TYÖVALON KANNAKE	MOUNTING BRACKET	FÄSTE ARBETSLJUS LED	AUFNAHME ARBEITSLICH	-

\*700 lumen  
\*\*2500 lumen

111/147

14.6.2021

# A36878 TYÖLAITTEEN, ATTACHMENT CONTROL





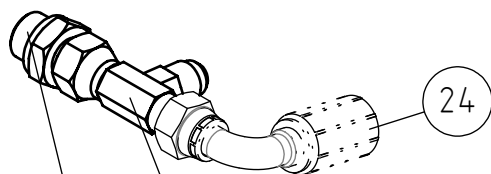
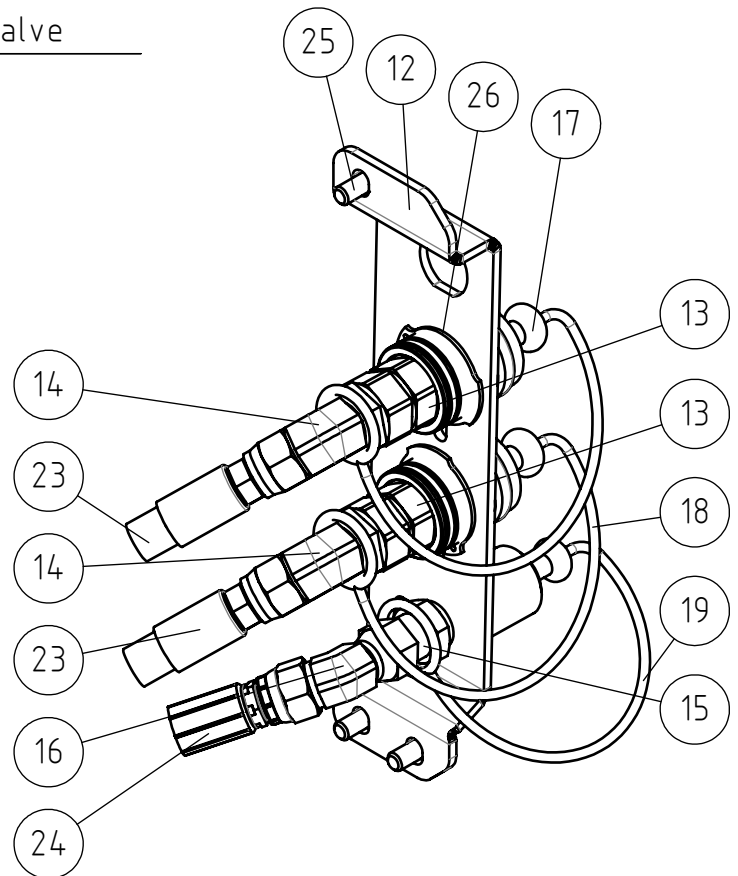
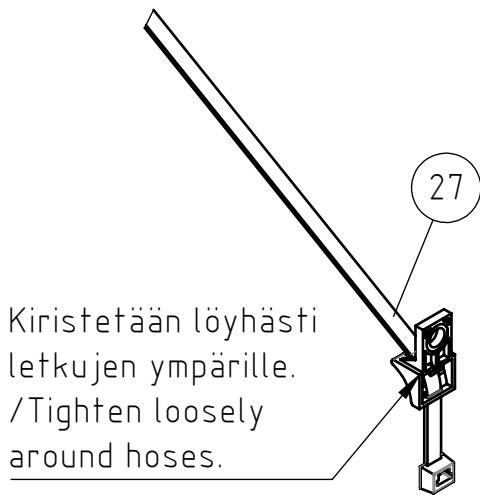
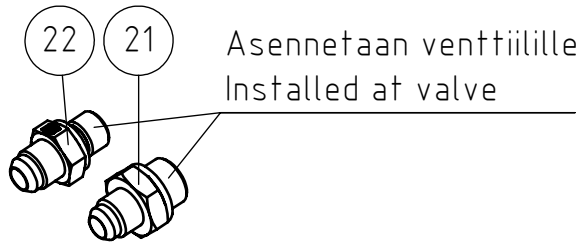
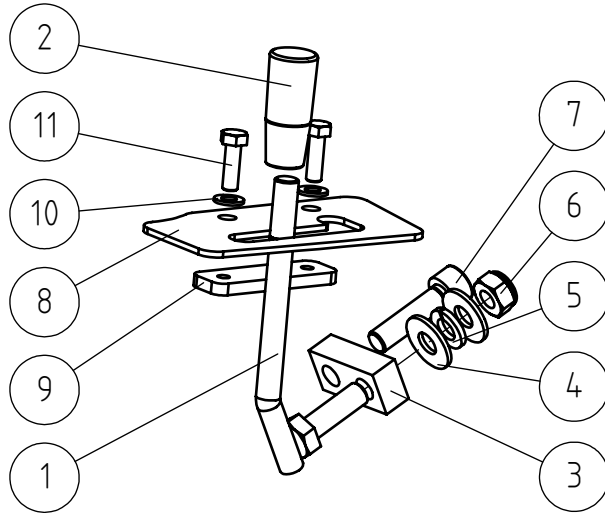
14.6.2021

**A36878 TYÖLAITTEEN, ATTACHMENT CONTROL**

NRO REF POS TEIL	OSAN NRO PART NO BESTÄLL NR BEST NR	KPL QTY ST ST	NIMITYS	DESCRIPTION	BENÄMING	BEZEICHNUNG	SIVU PAGE SIDA SEITE
1	A34716	1	LISÄPANEELI KP.	SWITCH PACK	BRYTAREPAKET	SCHALTERPAKET	-
1.1	65431	1	KEINUKYTKIN MUSTA 1	ROCKER SWITCH 0-1,	VIPPBRYTARE 0-1,	WIPPSCHALTER 0-1,	-
1.2	65408	2	KEINUKYTKIN MUSTA	ROCKER SWITCH,	VIPPBRYTARE, SVART,	WIPPSCHALTER,	-
2	71680	1	ALUSLEVY ZN M6	WASHER M6 DIN 125	BRICKA M6 A6,4 DIN	UNTERLEGSCHIEBE M6	-
3	72110	2	KUUSIORUUVI ZN M5X16	HEX. SCREW M5*16 DIN	SEKKANTSKRUV M5*16	SECHSKANTSCHRAUBE	-
4	75172	2	PELTIMUTTERI ZN M5	SPEED NUT M5, FOR	PLÅTMUTTER M5, FÖR	BLECHMUTTER M5, FÜR	-
5	74807	1	PELTIMUTTERI ZN M6	SPEED NUT M6, FOR	PLÅTMUTTER M6, FÖR	BLECHMUTTER M6, FÜR	-
6	72118	1	KUUSIORUUVI ZN M6X20	HEXAGONAL SCREW	SEKKANTSKRUV M6*20	SECHSKANTSCHRAUBE M	-
7	74837	1	PUTKENKANNATIN F14	PIPE CLAMP F14 MM	RÖRKLAMMER F14 MM	ROHRKLEMME F14 MM	-
8	64679	5	RELE 12V 20/30A 1-V	RELAY 12V 20/30A 1-V	RELÄ 12V 20/30A 1-V	RELAIS 12V 20/30A	-
9	A437313	2	DIODI KP. DT04-4P-RT	DIODE 4A 600V WITH	DIOD 4A 600V MED	DIODE 4A 600V MIT	-
10	A437343	1	KYTKIN COBO	ROCKER SWITCH	BRYTARE OPTICONTROL	SCHALTER OPTICONTROL	-
11	A443240	1	JOHTOSARJA,	WIRE HARNESS	KABELHÄRVA	KABELBAUM OPTICONTRO	-
12	A445731	1	OPTICONTROL	CONNECTING CABLE	ANSLUTNINGSKABEL	ANSCHLUSSKABEL	-
13	A445751	1	OPTICONTROL	CONNECTING CABLE	ANSLUTNINGSKABEL	ANSCHLUSSKABEL	-

14.6.2021

## A444296 HYDR. ULOSOTTO, AUX. HYDRAULICS



Vain luistoneston kanssa/Only with anti-slip

Imutukkiin / to suction manifold

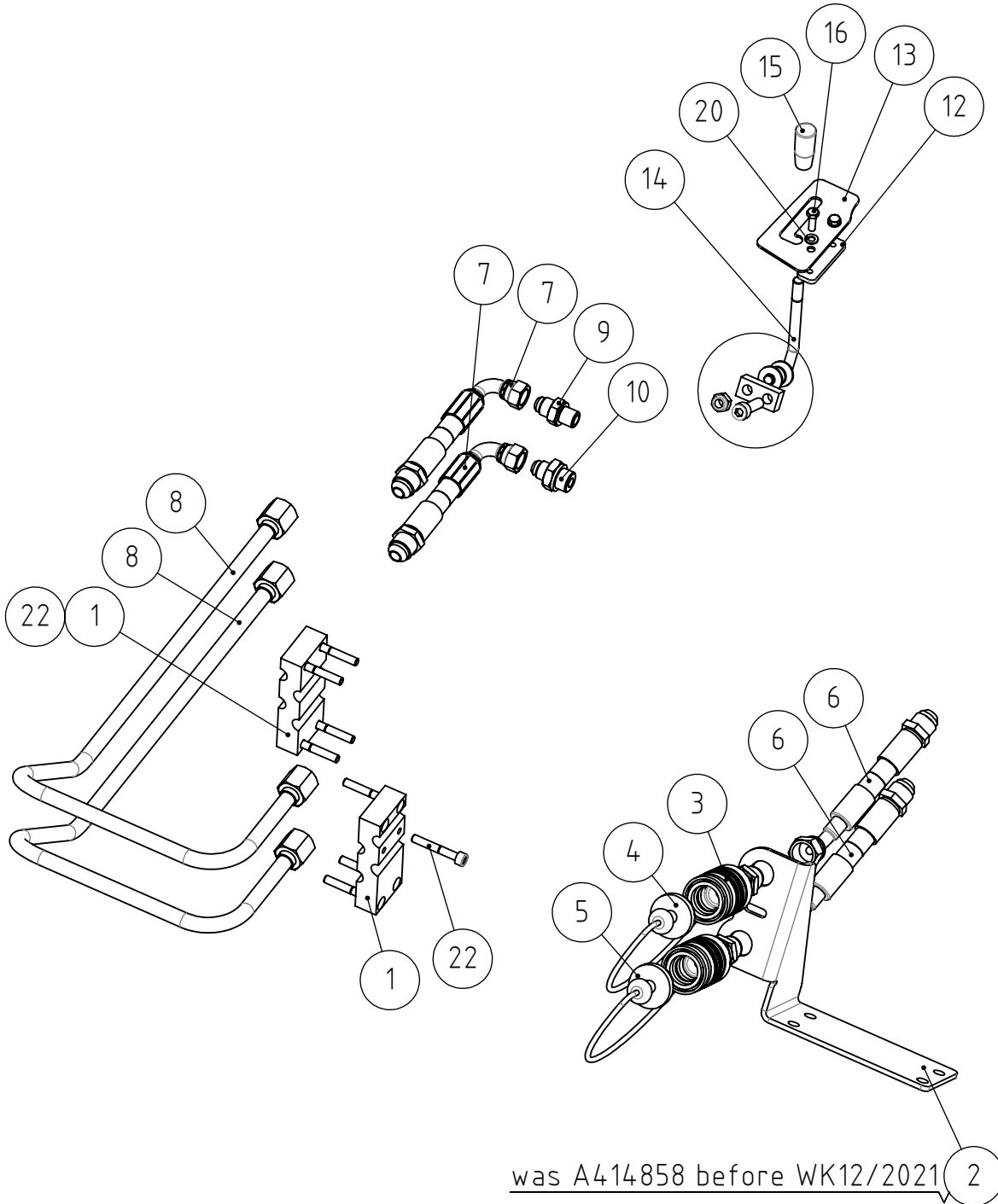
14.6.2021

**A444296 HYDR. ULOSOTTO, AUX. HYDRAULICS**

NRO REF POS TEIL	OSAN NRO PART NO BESTÄLL NR BEST NR	KPL QTY ST ST	NIMITYS	DESCRIPTION	BENÄMING	BEZEICHNUNG	SIVU PAGE SIDA SEITE
1	A48828	1	VIPU KP	CONTROL LEVER,	REGLAGE, YTTRE	BEDIENHEBEL,	-
2	74761	1	NUPPI HYDR.VIPUUN	KNOB, CONTROL LEVER	KNOPP, REGLAGE	KNOPF, BEDIENHEBEL	-
3	A43092	1	VÄLIKAPPALE	CONNECTING PIECE,	FÖRBINDINGSDEL,	VERBINDUNGSSTÜCK,	-
4	74525	2	ALUSLEVY M 8	WASHER M8 8,4*20*1,2	BRICKA M8 8,4*20*1,2	UNTERLEGSCHIEBE M8	-
5	73962	1	ALUSLEVY M 8 A8 DIN	WASHER M 8 DIN 127	BRICKA M 8 DIN 127	UNTERLEGSCHIEBE M 8	-
6	72320	1	KUUSIOMUTTERI ZN M8	HEXAGONAL NUT M8	SEKKANTMUTTER M8	SECHSKANTMUTTER M8	-
7	73100	1	KUUSIOKOLORUUVI ZN	HEXAGONAL HEAD SCREW	SEKKANTHÅLSKRUV	INNENSECHSKANT-SCHRA	-
8	A48498	1	LUKITUSHAHLO	LOCKING PLATE,	LÅSPLOTTA, REGLAGE	VERRIEGELUNGSKULISSE	-
9	A48360	1	LUKITUSPALA	LOCKING PIECE	LÅSSTYCKE	VERRIEGELUNGSSTÜCK	-
10	74448	2	ALUSLEVY ZN M5	WASHER M5 A5,3 DIN	BRICKA M5 A5,3 DIN	UNTERLEGSCHIEBE M5	-
11	72110	2	KUUSIORUUVI ZN M5X16	HEX. SCREW M5*16 DIN	SEKKANTSKRUV M5*16	SECHSKANTSCHRAUBE	-
12	A435340	1	TELINE TAKAULOSOTON	MOUNTING BRACKET	FÄSTE SNABBKOPPLINGA	HALTERUNG SCHNELLKUP	-
13	A444063	2	PIKALIITINRUNKO 1/2"	QUICK COUPLER 1/2"	SNABBKOPPLING 1/2"	SCHNELLKUPPLUNG 1/2"	-
14	65275	2	KULMALIITIN 45 AST.	ELBOW FITTING 45	VINKELKOPPLING 45	WINKEL-VERSCHR. 45	-
15	64189	1	PIKALIITINNIPPA 1/2"	QUICK COUPLING MALE	SNABBKOPPLINGSNIPPEL	SCHNELLKUPPLUNG	-
16	64884	1	KULMALIITIN 45 AST.	ELBOW FITTING 45	VINKELKOPPLING 45	WINKEL-VERSCHRAUBUNG	-
17	65566	1	SUOJUS SININEN SPAV.	RUBBER PLUG BLUE	GUMMILOCK BLÅ 1/2"	GUMMI-STECKER BLAU	-
18	65133	1	SUOJUS PUNAINEN 1/2"	RUBBER COVER, RED,	SKYDDSGUMMI, RÖD,	SCHUTZGUMMI ROT,	-
19	73753	1	SUOJUS MUSTA SPAV.13	COVER 1/2" TO MALE	HATT 1/2" TILL	HUT 1/2", SCHNELLKUP	-
20	64078	1	L-LIITINRUNKO UNF	L-FITTING BODY	L-KOPPLING RAM	L - VERSCHRAUBUNG	-
21	64041	2	PERUSLIITIN G3/8"	BASIC FITTING	RAK KOPPLING	GERADE EINSCHR.	-
22	64059	1	PERUSLIITIN G1/4"	BASIC FITTING	RAK KOPPLING	GERADE EINSCHR.	-
23	A47918	2	HYDR.LETKU L=3400 2L	HYDR. HOSE L=3400	HYDRAULSLANG L=3400	HYDR. SCHLAUCH	-
24	A429507	1	HYDR.LETKU L=1600	HYDR. HOSE L=1600	HYDRAULSLANG L=1600	HYDR. SCHLAUCH	-
25	A442270	3	TORXRUUVI ZN M8X16	THREAD-FORMING SCREW	GÄNGPRESSANDE SKRUV	GEWINDEFURCH.	-
26	74769	4	SEEGERRENGAS A	SEEGER RING A38*1,75	SEEGER RING A38*1,75	SEEGER RING A38*1,75	-
27	A442641	1	NIPPUSIDE 7.6X390	CABLE TIE 7,6*390 M8	BUNTBAND 7,6*390 M8	KABELBINDER 7,6*390	-

14.6.2021

# A35477 TOINEN HYDRAULIIKAN, EXTRA AUX.

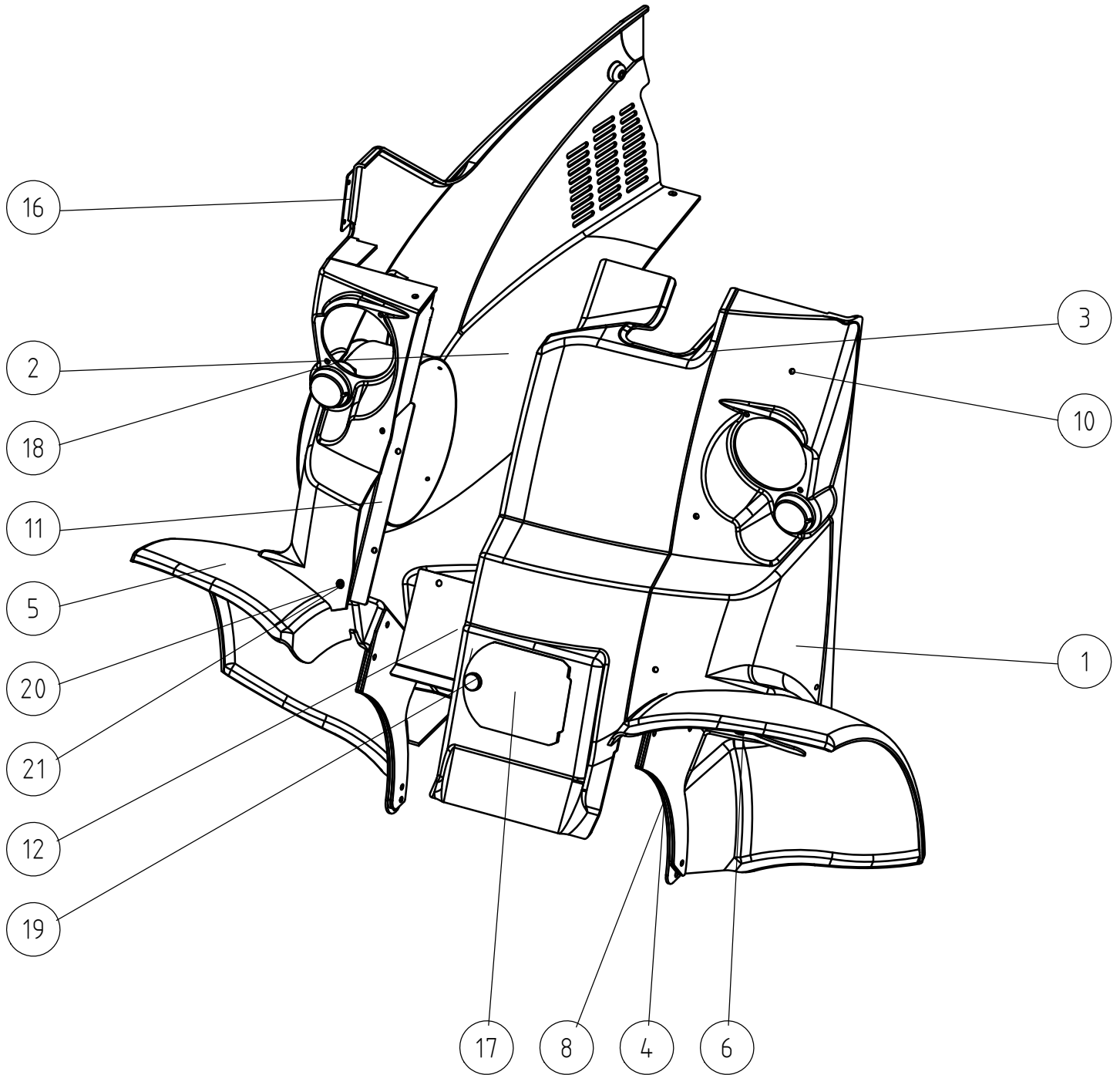


14.6.2021

**A35477 TOINEN HYDRAULIIKAN, EXTRA AUX.**

NRO REF POS TEIL	OSAN NRO PART NO BESTÄLL NR BEST NR	KPL. QTY ST ST	NIMITYS	DESCRIPTION	BENÄMING	BEZEICHNUNG	SIVU PAGE SIDA SEITE
1	A414870	2	HYDR. PUTKEN F12	PIPE CLAMP F12	RÖRKLÄMMA F12	ROHRSCHELLE F12	-
2	A422154	1	KIINNITYSLEVY,	MOUNTING PLATE,	FÄSTE, SNABBKOPPLING	HALTERUNG,	-
3	64190	2	PIKALITINRUNKO 1/2"	QUICK COUPLING PART	SNABBKOPPLINGSDEL	SCHNELLKUPPLUNGSTEIL	-
4	73754	1	SUOJUS MUSTA SPAV.13	RUBBER PLUG 1/2", TO	GUMMILOCK 1/2",	GUMMI-STECKER 1/2"	-
5	65566	1	SUOJUS SININEN SPAV.	RUBBER PLUG BLUE	GUMMILOCK BLÅ 1/2",	GUMMI-STECKER BLAU	-
6	A414877	2	HYDR.LETKU L=1140 24	HYDR. HOSE L=1300	HYDRAULSLANG L=1300	HYDR. SCHLAUCH	-
7	A47638	2	HYDR.LETKU L=1610	HYDR. HOSE L=1610	HYDRAULSLANG L=1610	HYDR. SCHLAUCH	-
8	A414928	2	HYDRAULIPUTKI F12	HYDRAULIC TUBE F12	HYDRAULRÖR F12	HYDRAULIKROHR F12	-
9	64059	1	PERUSLIITIN G1/4"	BASIC FITTING	RAK KOPPLING	GERADE EINSCHR.	-
10	64041	1	PERUSLIITIN G3/8"	BASIC FITTING	RAK KOPPLING	GERADE EINSCHR.	-
11	A43092	1	VÄLIKAPPALE	CONNECTING PIECE,	FÖRBINDNINGSDDEL,	VERBINDUNGSTÜCK,	-
12	A48360	1	LUKITUSPALA	LOCKING PIECE	LÄSSTYCKE	VERRIEGELUNGSTÜCK	-
13	A48498	1	LUKITUSHAHLO	LOCKING PLATE,	LÄSPLATTA, REGLAGE	VERRIEGELUNGSKULISSE	-
14	A48828	1	VIPU KP	CONTROL LEVER,	REGLAGE, YTTRE	BEDIENHEBEL,	-
15	74761	1	NUPPI HYDR.VIPUUN	KNOB, CONTROL LEVER	KNOPP, REGLAGE	KNOPF, BEDIENHEBEL	-
16	72110	2	KUUSIORUUVI ZN M5X16	HEX. SCREW M5*16 DIN	SEXKANTSKRUV M5*16	SECHSKANTSCHRAUBE	-
17	72320	1	KUUSIOMUTTERI ZN M8	HEXAGONAL NUT M8	SEXKANTMUTTER M8	SECHSKANTMUTTER M8	-
18	73100	1	KUUSIOKOLORUUVI ZN	HEXAGONAL HEAD SCREW	SEXKANTHÅLSKRUV	INNENSECHSKANT-SCHRA	-
19	73962	1	ALUSLEVY M 8 A8 DIN	WASHER M 8 DIN 127	BRICKA M 8 DIN 127	UNTERLEGSCHIEBE M 8	-
20	74448	2	ALUSLEVY ZN M5	WASHER M5 A5,3 DIN	BRICKA M5 A5,3 DIN	UNTERLEGSCHIEBE M5	-
21	74525	2	ALUSLEVY M 8	WASHER M8 8,4*20*1,2	BRICKA M8 8,4*20*1,2	UNTERLEGSCHIEBE M8	-
22	74438	8	KUUSIOKOLORUUVI ZN	HEXAGONAL HEAD SCREW	SEXKANTHÅLSKRUV	INNEN-SECHSKANTSCHRA	-

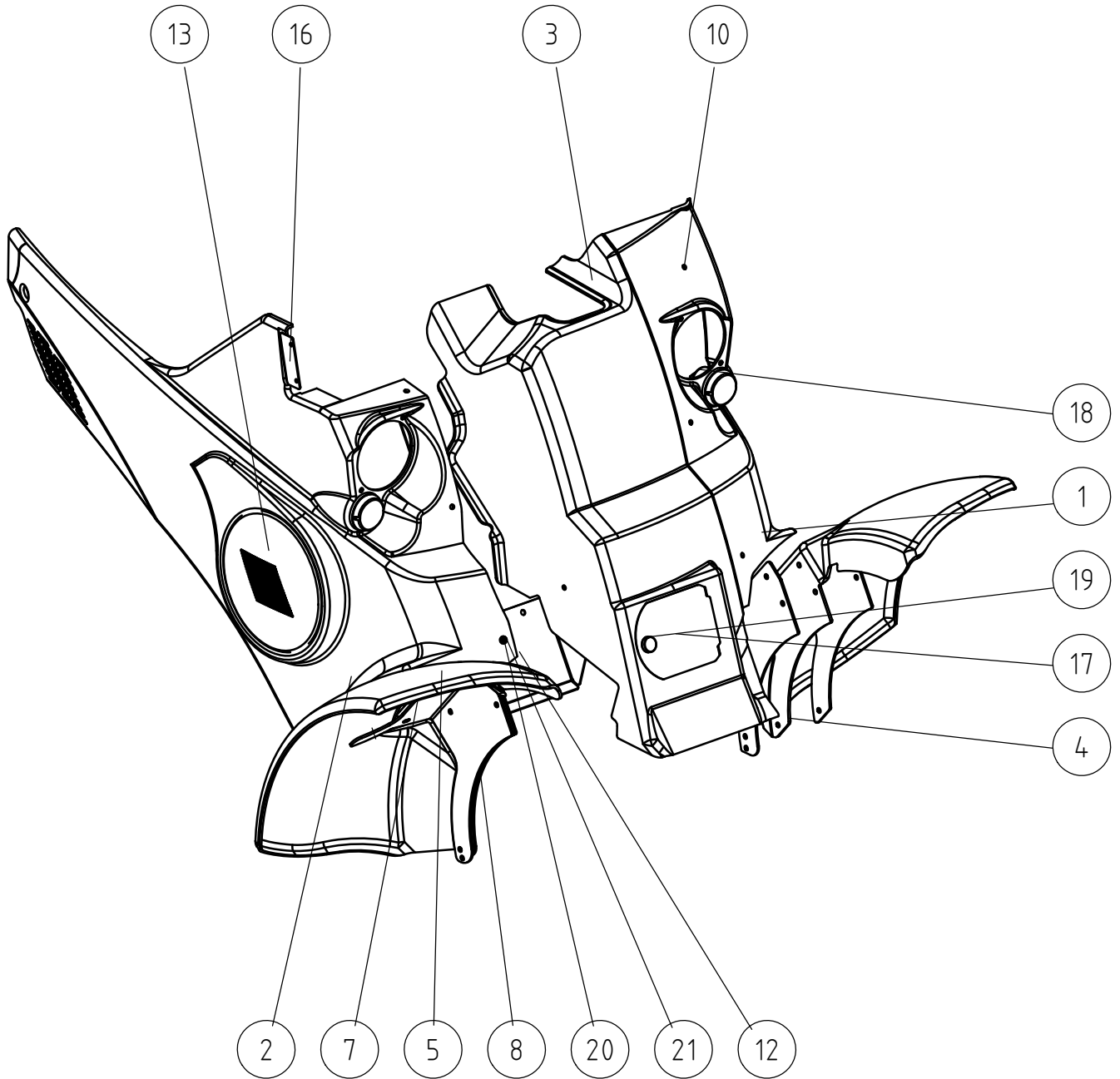
**A37277 SUOJA KP, COVER PLATES WITH**



## A37277 SUOJA KP, COVER PLATES WITH

NRO REF POS TEIL	OSAN NRO PART NO BESTÄLL NR BEST NR	KPL QTY ST ST	NIMITYS	DESCRIPTION	BENÄMING	BEZEICHNUNG	SIVU PAGE SIDA SEITE
1	A418240	1	SUOJA, VASEN	COVER PLATE FRONT	SKYDDSPÅT FRAM	VERKLEIDUNG	-
2	A418244	1	SUOJA, OIKEA	COVER PLATE FRONT	SKYDDSPÅT FRAM	VERKLEIDUNG	-
3	A412817	1	SUOJA . KESKI HYTTI	COVER PLATE, CENTER	SKYDDSPÅT, MITTEN	VERKLEIDUNG, MITTE	-
4	A420822	1	LOKASUOJA, ETU	MUDGUARD, FRONT,	STÅNKSKÅRM, FRAM	KOTFLÜGEL, VORNE	-
5	A420821	1	LOKASUOJA, ETU	MUDGUARD, FRONT,	STÅNKSKÅRM, FRAM,	KOTFLÜGEL, VORNE	-
6	A420824	1	LOKASUOJAN KANNAKE	BRACKET LEFT	FÅSTE VÅNSTER SKÅRM	HALTERUNG LINKS	-
7	A420823	1	LOKASUOJAN KANNAKE	BRACKET RIGHT	FÅSTE HÖGER SKÅRM	HALTERUNG RECHTS	-
8	A414901	2	LOKASUOJAN KANNAKE	BRACKET, COVER PLATE	FÅSTE, SKYDDSPÅT	AUFNAHME, VERKLEIDUN	-
9	A412755	1	KANNAKE, VASEN	BRACKET, LEFT	FÅSTE, VÅNSTER	AUFNAHME, LINKS	-
10	A412713	1	KANNAKE	BRACKET	FÅSTE	HALTERUNG	-
11	A414798	1	SUOJANKANNAKE	BRACKET, COVER PLATE	FÅSTE, SKYDDSPÅT	AUFNAHME, VERKLEIDUN	-
12	A413408	1	ETUSUOJAPELTI	PROTECTION PLATE,	SKYDDSLÖCK, FRAM	SCHUTZBLECH, VORNE	-
13	A412791	1	RITILÄ	NET	NÅT	NETZ	-
14	A412987	1	KAULUS	RING	RING	MUFFE	-
15	A47756	1	KULMAKIINNIKE 90AST.	ANGLE BRACKET 90°	VINKELFÅSTE 90°	WINKEL-AUFNAHME 90°	-
16	A412735	1	PAINIKE	PLATE	PLATTA	PLATTE	-
17	A48000	1	HUOLTOLUUKKU	LID	LOCK	DECKEL	-
18	64849	2	VILKKUVALAISIN. 12V.	BLINKER	BLINKLJUS	BLINKER	-
19	64941	1	SORMIRUUVI RIHLATTU	FINGER SCREW M6*20	FINGERSKRUV M6*20	FINGERSCHRAUBE M6*20	-
20	74767	1	UPPOK.RISTIURARUUVI	RAISED COUNTERSUNK	KRYSSKRUV KULLERFÖRS	LINSENSENKSCHRAUBE	-
21	74768	1	KARTIOALUSLEVY M6	WASHER MSS/NI M6	BRICKA MSS/NI M6	UNTERLEGSCHIEBE	-

# A424370 SUOJA KP, ETU, COVER PLATES HD





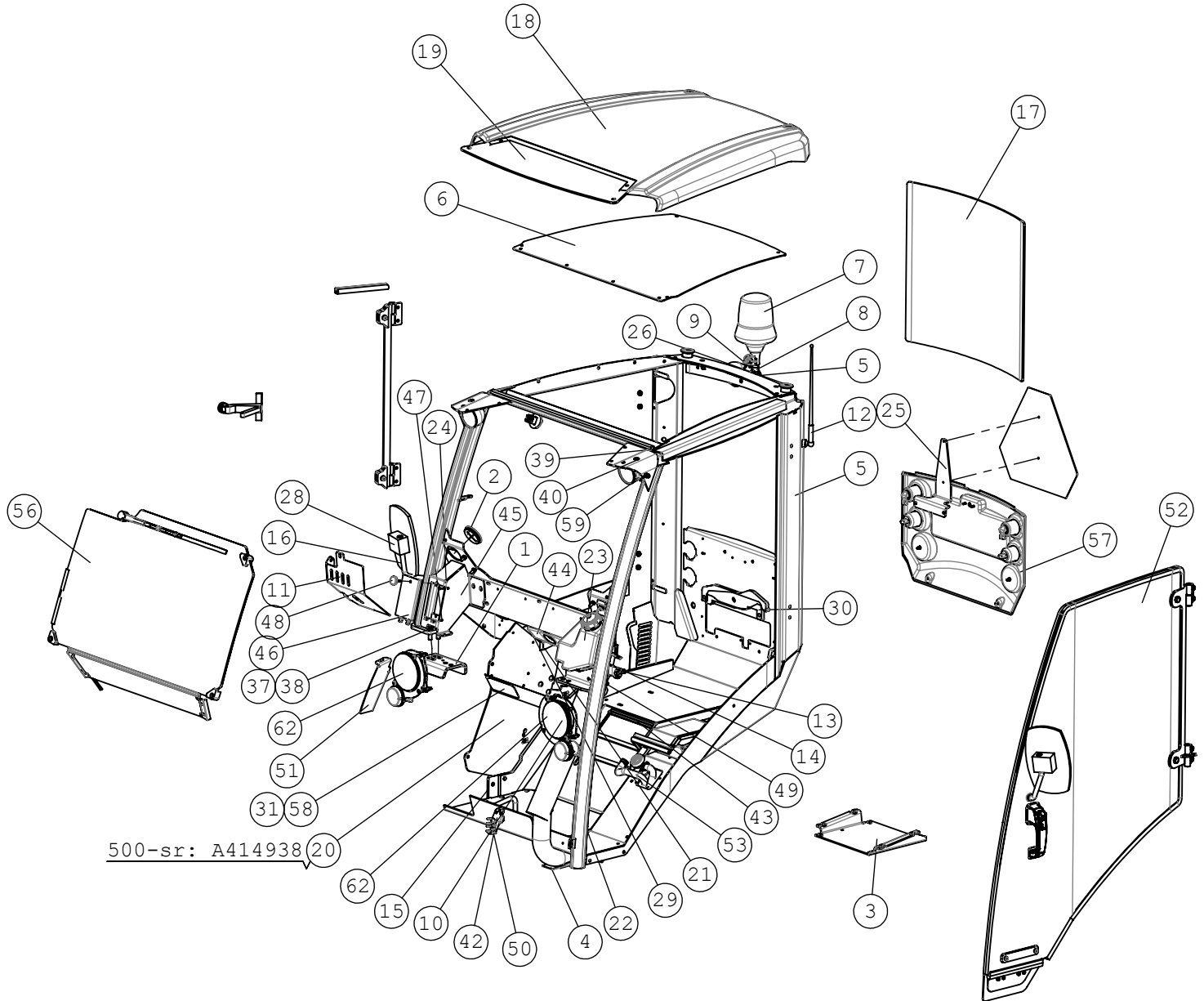
**A424370 SUOJA KP, ETU, COVER PLATES HD**

NRO REF POS TEIL	OSAN NRO PART NO BESTÄLL NR BEST NR	KPL QTY ST ST	NIMITYS	DESCRIPTION	BENÄMING	BEZEICHNUNG	SIVU PAGE SIDA SEITE
1	A418696	1	SUOJA , VASEN HD	COVER PLATE HD FRONT	SKYDDSPÅT HD, FRAM	VERKLEIDUNG HD VORNE	-
2	A418697	1	SUOJA , OIKEA HD	COVER PLATE HD FRONT	SKYDDSPÅT HD, FRAM	VERKLEIDUNG HD VORNE	-
3	A415532	1	SUOJA . KESKI HYTTI	COVER PLATE HD,	SKYDDSPÅT HD, FRAM	VERKLEIDUNG HD,	-
4	A420822	1	LOKASUOJA , ETU	MUDGUARD, FRONT,	STÅNKSKÅRM, FRAM	KOTFLÜGEL, VORNE	-
5	A420821	1	LOKASUOJA , ETU	MUDGUARD, FRONT,	STÅNKSKÅRM, FRAM,	KOTFLÜGEL, VORNE	-
6	A420824	1	LOKASUOJAN KANNAKE	BRACKET LEFT	FÅSTE VÅNSTER SKÅRM	HALTERUNG LINKS	-
7	A420823	1	LOKASUOJAN KANNAKE	BRACKET RIGHT	FÅSTE HÖGER SKÅRM	HALTERUNG RECHTS	-
8	A414901	2	LOKASUOJAN KANNAKE	BRACKET, COVER PLATE	FÅSTE, SKYDDSPÅT	AUFNAHME, VERKLEIDUN	-
9	A412755	1	KANNAKE , VASEN	BRACKET, LEFT	FÅSTE, VÅNSTER	AUFNAHME, LINKS	-
10	A412713	1	KANNAKE	BRACKET	FÅSTE	HALTERUNG	-
11	A414798	1	SUOJANKANNAKE	BRACKET, COVER PLATE	FÅSTE, SKYDDSPÅT	AUFNAHME, VERKLEIDUN	-
12	A413408	1	ETUSUOJAPELTI	PROTECTION PLATE,	SKYDDSLÖCK, FRAM	SCHUTZBLECH, VORNE	-
13	A412791	1	RITILÄ	NET	NÄT	NETZ	-
14	A412987	1	KAULUS	RING	RING	MUFFE	-
15	A47756	1	KULMAKIINNIKE 90AST.	ANGLE BRACKET 90°	VINKELFÅSTE 90°	WINKEL-AUFNAHME 90°	-
16	A412735	1	PAINIKE	PLATE	PLATTA	PLATTE	-
17	A48000	1	HUOLTOLUUKKU	LID	LOCK	DECKEL	-
18	64849	2	VILKKUVALAISIN. 12V.	BLINKER	BLINKLJUS	BLINKER	-
19	64941	1	SORMIRUUVI RIHLATTU	FINGER SCREW M6*20	FINGERSKRUV M6*20	FINGERSCHRAUBE M6*20	-
20	74767	1	UPPOK.RISTIURARUUVI	RAISED COUNTERSUNK	KRYSSKRUV KULLERFÖRS	LINSENSENKSCHAUBE	-
21	74768	1	KARTIOALUSLEVY M6	WASHER MSS/NI M6	BRICKA MSS/NI M6	UNTERLEGSCHIBE	-

\*700 lumen  
\*\*2500 lumen

14.6.2021

# A21708 HYTTI DLX, PERUS, CAB DLX, ASSEMBLY



\*700 lumen  
\*\*2500 lumen

\*700 lumen  
\*\*2500 lumen

14.6.2021

# A21708 HYTTI DLX, PERUS, CAB DLX, ASSEMBLY

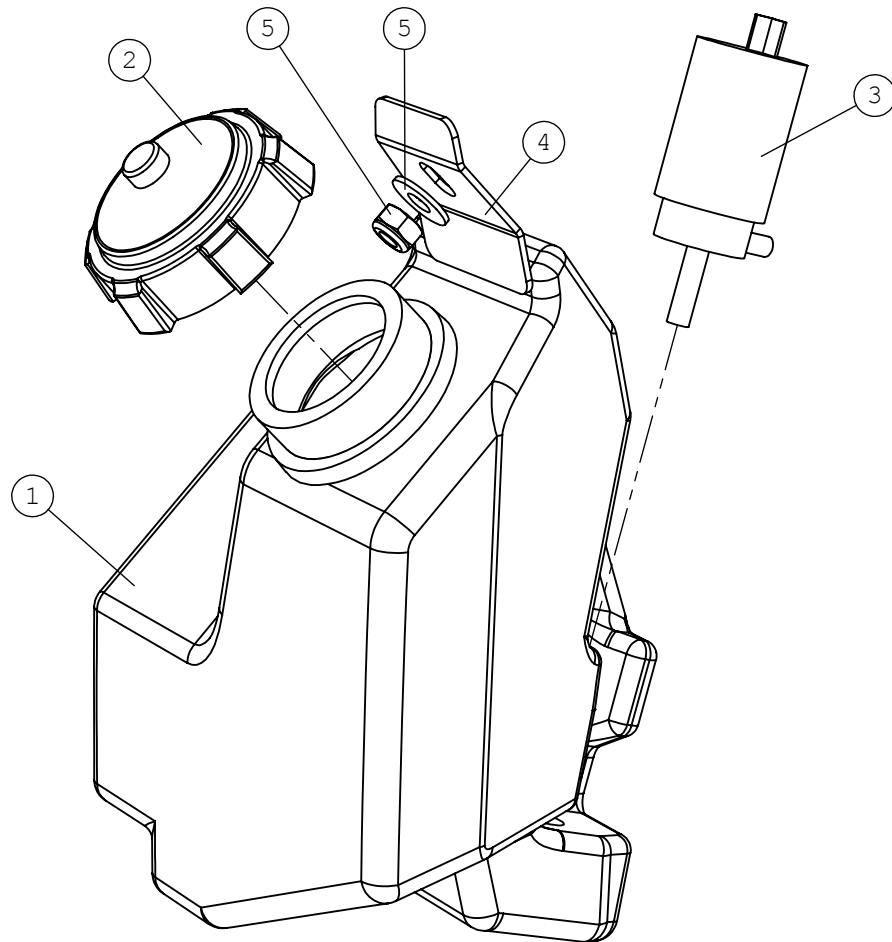
NRO REF POS TEIL	OSAN NRO PART NO BESTÄLL NR BEST NR	KPL QTY ST ST	NIMITYS	DESCRIPTION	BENÄMING	BEZEICHNUNG	SIVU PAGE SIDA SEITE
1	A411645	1	VÄLIKANNAKE	BRACKET	FÄSTE	AUFNAHME	-
2	A410681	1	LÄPIVIENTIKUMI	GROMMET	GUMMIGENOMFÖRING	DURCHFÜHRUNGSDICHTUN	-
3	A411777	1	ISTUIMENALUSTA	SEAT BASE	SITSRAM	SITZRAHMEN	-
4	A411862	1	SUOJA	COVER PLATE	SKYDDSPÅT	ABDECKBLECH	-
5	A21419	1	HYTTIRUNKO KP	FRAME, CAB	RAM, HYTT	RAHMEN, KABINE	-
6	A411946	1	FOPS-KATTO	FOPS ROOF	FOPS TAK	FOPS DACH	-
7	64978	1	MAJAKKA COBO	BEACON 12VDC	VARNINGSFYR 12VDC	RUNDUMLEUCHTE 12VDC	-
8	65058	1	MAJAKAN PIDIN COBO	BRACKET (PIN),	FÄSTE (TAPP),	AUFNAHME (ZAPFEN),	-
9	A412068	1	MAJAKANKANNAKE	BRACKET, BEACON, CAB	FÄSTE, VARNINGSFYR,	HALTERUNG,	-
10	A412076	1	VÄLISEINÄ	PARTITION WALL	MELLANVÄGG	ZWISCHENWAND	-
11	A412247	1	VÄLISUOJA	COVER PLATE	SKYDDSPÅT	SCHUTZBLECH	-
12	64997	1	ANTENNI HIRSCHMANN	AERIAL HIRSCHMANN	ANTENN HIRSCHMANN	ANTENNE HIRSCHMANN	-
13	64979	1	LUKON TAPPI POMMIER	PIN, DOOR LOCK	TAPP, DÖRRLÅS	ZAPFEN, TÜRSCHLOSS	-
14	64980	1	OHJAINLEVY POMMIER	GUIDE PLATE, LOCK	SKYDDSBYGEL, DÖRRLÅS	SCHUTZBÜGEL,	-
15	A412322	1	LAIPPA	PLATE	SKIVA	PLATTE	-
16	A412400	1	PEILINVARSI, OIKEA	BRACKET, RIGHT,	FÄSTE, HÖGER, SPEGEL	AUFNAHME, RECHTS,	-
17	A411848	1	LASI, TAKA	WINDOW, REAR, CAB	BAKRUTA, HYTT DLX	HECKSCHEIBE, KABINE	-
18	A412312	1	SUOJA / KATTO	COVER PLATE, ROOF,	SKYDDSPÅT, TAK,	VERKLEIDUNG, DACH,	-
19	A411933	1	LIPPA	VISOR, CAB DLX	VISIR, HYTT DLX	VISIER, KABINE DLX	-
20	A412181	1	SIVYLEVY	SIDE PLATE, CAB	SIDOPÅT, HYTT	SEITENBLECH, KABINE	-
21	A412471	1	PANEELI KP	COVER PLATE, CONTROL	SKYDDSPÅT, REGLAGE,	ABDECKBLECH,	-
22	A412482	1	POHJA KP	FLOOR PLATE, CAB DLX	GOLVPLATTA, HYTT DLX	BODENPLATTE, KABINE	-
23	A412488	1	PESUNESTESÄILIÖ KP	TANK, COMPLETE,	TANK, KOMPLETT,	BEHÄLTER, KOMPLETT,	124
24	72324	2	KUUSIOMUTTERI ZN M12	HEXAGONAL NUT M 12	SEKKANTMUTTER M 12	SECHSKANTMUTTER M12	-
25	A412928	1	KANNAKE	BRACKET, WARNING	FÄSTE, VARNINGSTRAN	AUFNAHME, WARNDREIEC	-
26	A412930	2	ALUSLEVY	WASHER	BRICKA	UNTERLEGSCHIEBE	-
27	A412500	1	TARRA, VIVUSTO	DECAL, CONTROL	DEKAL, REGLAGE	AUFKLEBER,	-
28	64975	1	TAUSTAPEILI 1065-00	SIDE MIRROR CONVEX	SIDOSPEGEL KONVEX	AUSSENSPIEGEL KONVEX	-
29	A413249	1	LUKITUSHAHLO	LOCKING PLATE,	LÅSPÅT, REGLAGE	VERRIEGELUNGSKULISSE	-
30	A47248	1	LUKITSIN	FRAME LOCK	LÅSJÄRN, MIDJA	KNICKGELENKSPERRE	-
31	A413521	1	TARRA, POLVITILA	DECAL, FOOTWELL, CAB	DEKAL, FOTUTRYMME,	AUFKLEBER, FUSSRAUM,	-
32	64188	3	SORMIRUUVI RIHLATTU	FINGER SCREW	FINGERSKRUV R5206M8S	FINGERSCHRAUBE	-
33	A47713	1	HUOLTOTUKI	SERVICE SUPPORT,	SERVICESTÖD,	HUBARMSTÜTZE	-
34	72139	1	KUUSIORUUVI ZN M8X60	HEXAGONAL SCREW M	SEKKANTSKRUV M 8*60	SECHSKANTSCHRAUBE M	-
35	A413883	1	TARRA PESURIN SÄILIÖ	DECAL, WINDSCREEN	DEKAL, TANK	AUFKLEBER, BEHÄLTER	-
36	A413760	1	TARRA FOPS/ROPS	DECAL FOPS/ROPS	DEKAL FOPS/ROPS	AUFKLEBER FOPS/ROPS	-
37	74532	2	ALUSLEVYPARI M12.	WASHER NORDLOCK NL12	BRICKA NORDLOCK NL12	UNTERLEGSCHIEBE	-
38	73322	2	KUUSIORUUVI ZN	HEXAGONAL SCREW	SEKKANTSKRUV M12*40	SECHSKANTSCHRAUBE	-
39	A415498	1	TIIVISTENAUHA KATTO	WEATHER STRIP, ROOF,	TÄTNINGSBAND, TAK,	DICHTBAND, DACH,	-
40	74525	1	ALUSLEVY M 8	WASHER M8 8,4*20*1,2	BRICKA M8 8,4*20*1,2	UNTERLEGSCHIEBE M8	-
41	A437474	1	JOHTOSARJA. OHJAAMO	WIRE HARNESS CAB DLX	KABELHÄRVA HYTT DLX	KABELBAUM KABINE DLX	-
42	A415022	1	LEVY JOUSENPIDIKKEEL	BRACKET, SPRING, CAB	FÄSTE, FJÄDER, HYTT	FEDERHALTERUNG,	-
43	A415017	1	TIIVISTENAUHA	WEATHER STRIP,	TÄTNINGSBAND,	DICHTBAND,	-
44	65640	1	VALO/PYYHINKYTKIN	LIGHTS/WINDSCREEN	LJUS/VINDRUTETORKARE	LICHT/SCHIEBENW	-
45	A414827	1	KOTELO SULAKERASIA	BOX, FUSE BOX, CAB	BOX, SÄKRINGSASK,	KASTEN, SICHERUNGSKA	-
46	A414830	1	SULAKELUUKKU	LID, FUSE COMPARTMEN	LOCK, SÄKRINGSBOX,	DECKEL, SICHERUNGSGE	-
47	A414828	1	KIINNITYSLEVY	MOUNTING PLATE, FUSE	FÄSTE, SÄKRINGSASK,	AUFNAHMEPLATTE,	-
48	64941	1	SORMIRUUVI RIHLATTU	FINGER SCREW M6*20	FINGERSKRUV M6*20	FINGERSCHRAUBE M6*20	-
49	65665	1	OVIKYTKIN COBO	DOOR SWITCH, CAB	DÖRRBRYTARE, HYTT	TÜRSCHALTER, KABINE	-
50	74860	2	JOUSIPIDIKE VHA PVC	CLAMP F25-F27	KLÄMMA F25-F27	KLEMME F25-F27	-
51	A414801	1	REUNALEVY	EDGE PLATE	KANTSKIVA	KANTENSCHIEBE	-
52	A35735	1	OVI KP	DOOR, COMPLETE, CAB	DÖRR, KOMPLETT, HYTT	TÜR, KOMPLETT,	126
53	A21706	1	LÄMMITYSLAITE KP,	HEATER UNIT,	VÄRMARE, KOMPLETT,	HEIZGERÄT KOMPLETT,	130
54	A21705	1	VERHOILU KP, DLX OHJ	UPHOLSTERY,	HYTTKLÄDSEL,	POLSTERUNG,	132
55	A415801	1	LASI KP, OIKEA	WINDOW COMPL. RIGHT	RUTA KOMPLETT HÖGER	SCHIEBE KOMPL.	-
56	A21707	1	TUULILASI KP	WINDSCREEN ASSEMBLY,	VINDRUTA, HOPSÄTTNIN	FRONTSCHIEBE,	136
57	A21709	1	TAKASEINÄ KP	REAR WALL, ASSEMBLY,	BAKRUTA, HOPSÄTTNING	HECKWAND, ZUSAMMENBA	-
58	A415562	1	TARRA, TYHJA	DECAL, EMPTY CAB DLX	DEKAL, TOM, HYTT DLX	AUFKLEBER, OHNE	-
59*	66068	3	TYÖVALAISIN COBO 05.	WORK LIGHT LED 700	ARBETSLJUS LED 700	ARBEITSLICHT LED 700	-
59**	A419163	3	LED-TYÖVALO 2500	WORK LIGHT LED 2500	ARBETSLJUS LED 2500	ARBEITSLICHT LED	-
60	A415030	1	SÄHKÖSARJA	WIRE HARNESS	KABELHÄRVA	KABELBAUM FAHRGESCH	-
61	64802	1	TURVAVYÖ 3-PISTE	SEAT BELT 3-POINT	SÄKERHETSBJÄLTA	SICHERHEITSGURT	-
62	A421890	1	AJOVALOT, TIELIIKENN	HEADLIGHTS, ROAD	BELYSNING VÄGTRAFIKS	FERNLICHTE	138
63	A430876	1	TARRASARJA, OHJAAMO	DECAL KIT CAB LX/DLX	DEKALSATS HYTT	AUFKLEBERSATZ KABINE	-

\*700 lumen  
\*\*2500 lumen

123/147

14.6.2021

**A412488 PESUNESTESÄILIÖ KP, TANK, COMPLETE,**

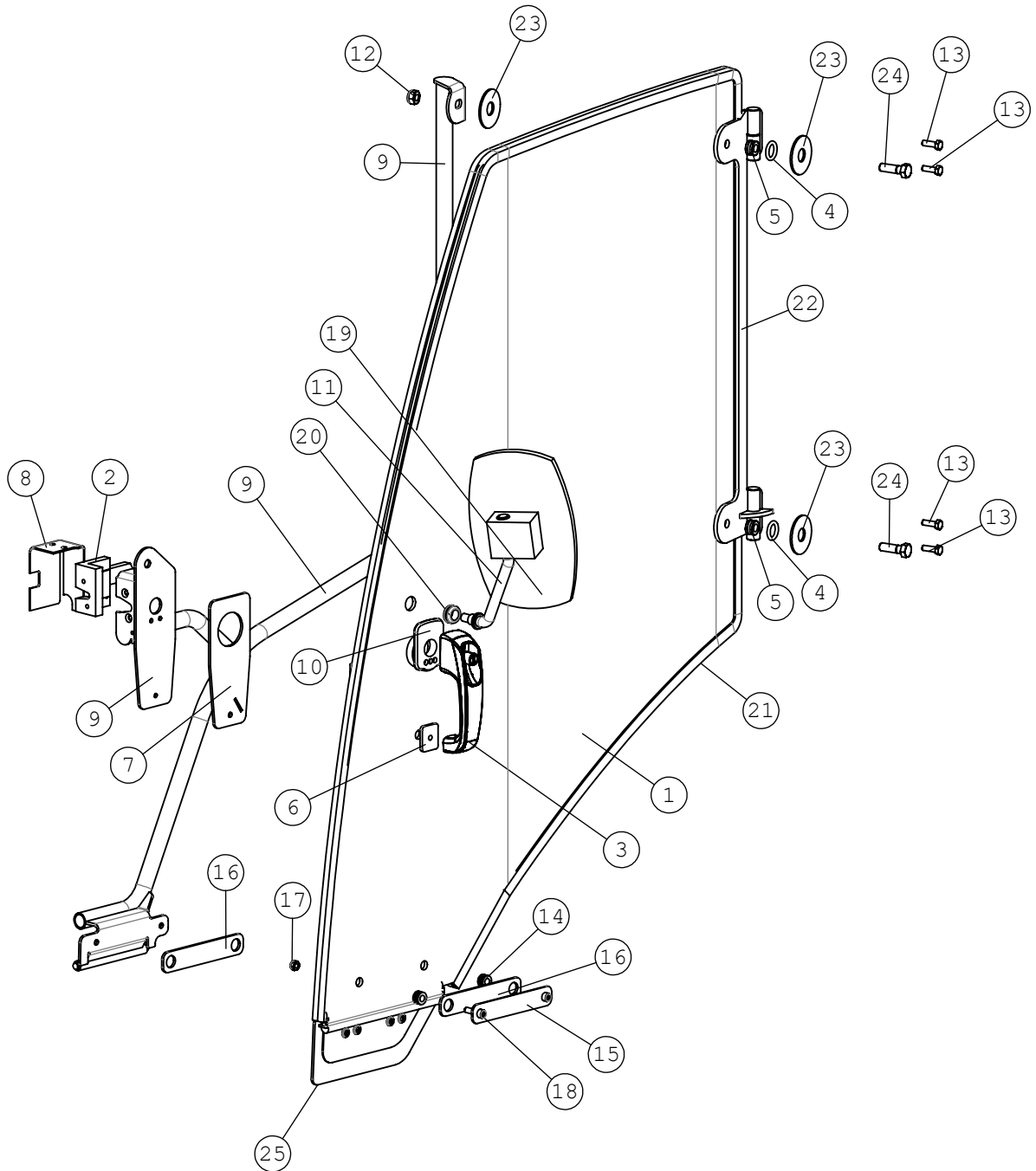


14.6.2021

**A412488 PESUNESTESÄILIÖ KP, TANK, COMPLETE,**

NRO REF POS TEIL	OSAN NRO PART NO BESTÄLL NR BEST NR	KPL QTY ST ST	NIMITYS	DESCRIPTION	BENÄMING	BEZEICHNUNG	SIVU PAGE SIDA SEITE
1	A411998	1	PESUNESTESÄILIÖ	TANK, WINDSCREEN	TANK, VINDRUTESPOLAR	BEHÄLTER, SCHEIBENWA	-
2	64855	1	POLTTOAINETANKIN KOR	FUEL TANK CAP	TANKLOCK, BRÄNSLETAN	TANKDECKEL	-
3	65017	1	PESULAITTEEN PUMPPU	PUMP 12V, WINDSCREEN	PUMP 12V, VINDRUTESP	PUMPE 12V,	-
4	A412153	1	PIDÄTIN	BRACKET	FÄSTE	AUFNAHME	-
5	72320	1	KUUSIOMUTTERI ZN M8	HEXAGONAL NUT M8	SEKANTMUTTER M8	SECHSKANTMUTTER M8	-
6	74525	1	ALUSLEVY M 8	WASHER M8 8,4*20*1,2	BRICKA M8 8,4*20*1,2	UNTERLEGSCHIEBE M8	-

# A35735 OVI KP, DOOR, COMPLETE, CAB



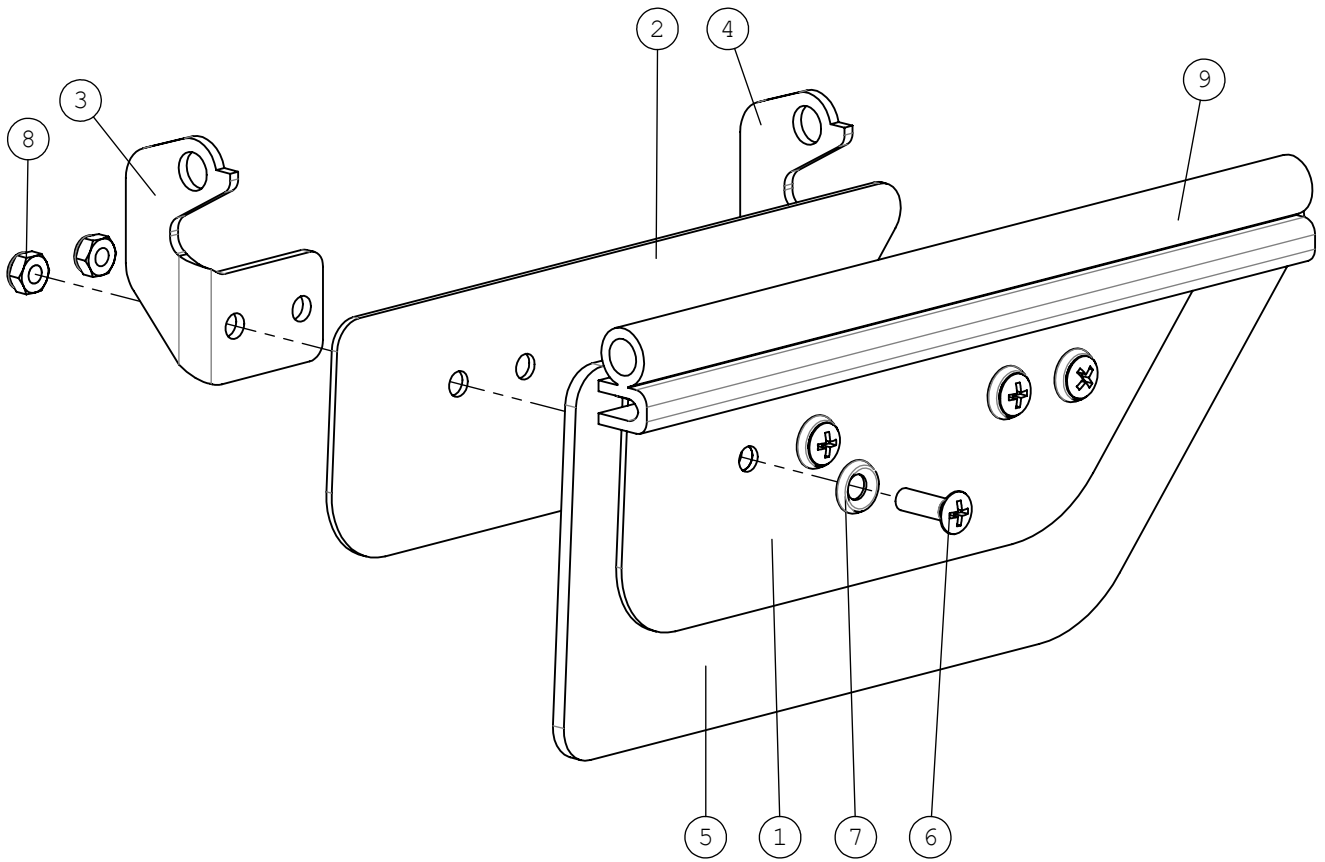
14.6.2021

**A35735 OVI KP, DOOR, COMPLETE, CAB**

NRO REF POS TEIL	OSAN NRO PART NO BESTÄLL NR BEST NR	KPL QTY ST ST	NIMITYS	DESCRIPTION	BENÄMING	BEZEICHNUNG	SIVU PAGE SIDA SEITE
1	A411823	1	LASI . OVI	DOOR PLATE, SAFETY	DÖRRSKIVA, SAFETY	TÜRSCHLEIBE, GLAS,	-
2	64981	1	LUKKORUNKO POMMIER	LOCK BODY	LÅSHUS	SCHLOSSKÖRPER	-
3	65025	1	OVENKAHVA TRIMOUNT	HANDLE, DOOR, CAB	HANDTAG, DÖRR, HYTT	GRIFF, TÜR, KABINE	-
4	74856	2	O-RENGAS Ø20.0X5.0	O-RING NBR F 20,0 *	O-RING NBR F 20,0 *	O-RING NBR F 20,0 *	-
5	A412329	2	HOLKKI	BUSHING	BUSSNING	BUCHSE	-
6	65026	1	ALUSTA. OVENKAHVAAN	SUBPLATE, DOOR	MONTERINGSPLATTA,	GARNITUR, TÜRGRIF	-
7	A47957	1	LEVY	PLATE	PLATTA	SCHEIBE	-
8	A412344	1	SUOJA	COVER PLATE	SKYDDSPÅT	ABDECKBLECH	-
9	A34859	1	OVENRUNKO KP	FRAME, DOOR, CAB DLX	RAM, DÖRR, HYTT DLX	RAHMEN, TÜR, KABINE	-
10	65027	1	ALUSTA. OVENKAHVAAN	SUBPLATE, DOOR	MONTERINGSPLATTA,	GARNITUR, TÜRGRIF	-
11	A412476	1	PEILINVARSI KP	BRACKET, MIRROR LEFT	FÄSTE, SPIEGEL	HALTERUNG, SPIEGEL	-
12	72324	3	KUUSIOMUTTERI ZN M12	HEXAGONAL NUT M 12	SEKKANTMUTTER M 12	SECHSKANTMUTTER M12	-
13	72132	4	KUUSIORUUVI ZN M8X25	HEXAGONAL SCREW M	SEKKANTSKRUV M 8*25	SECHSKANTSCHRAUBE	-
14	64985	2	LÄPIVIENTIKUMI	GROMMET F19/13/10,S=	GUMMIGENOMFÖRING	DURCHFÜHRUNGSDICHT.	-
15	A412477	1	TUKILEVY	SUPPORT PLATE	STÖDPLATTA	STÜTZSCHEIBE	-
16	A412478	2	KUMILISTA	RUBBER PLATE	GUMMISKIVA	GUMMILEISTE	-
17	72320	2	KUUSIOMUTTERI ZN M8	HEXAGONAL NUT M8	SEKKANTMUTTER M8	SECHSKANTMUTTER M8	-
18	73100	2	KUUSIOKOLORUUVI ZN	HEXAGONAL HEAD SCREW	SEKKANTHÅLSKRUV	INNENSECHSKANT-SCHRA	-
19	64975	1	TAUSTAPEILI 1065-00	SIDE MIRROR CONVEX	SIDOSPEGEL KONVEX	AUSSENSPIEGEL KONVEX	-
20	65539	1	LÄPIVIENTIKUMI F27/2	GROMMET F27/21/16	GUMMIGENOMFÖRING	DURCHFÜHRUNGSDICHTUN	-
21	A415358	1	TIIVISTENAUHA OVI	WEATHER STRIP, DOOR,	TÄTNINGSBAND, DÖRR,	DICHTBAND,	-
22	A414537	1	ALASARANA KP OV1	HINGE, LOWER, DOOR,	GÄNGJÄRN, LÄGRE,	SCHARNIER, UNTERER,	-
23	A412327	4	KUMIALUSLEVY	RUBBER WASHER	GUMMIBRICKA	GUMMISCHEIBE	-
24	73322	2	KUUSIORUUVI ZN	HEXAGONAL SCREW	SEKKANTSKRUV M12*40	SECHSKANTSCHRAUBE	-
25	A434225	1	OVEN ALAOSA VARAOSA	DOOR, LOWER PART CAB	DÖRR, UNDERDEL HYTT	TÜR, UNTERTEIL	128

14.6.2021

**A434225 OVEN ALAOSA VARAOSA, DOOR, LOWER PART CAB**



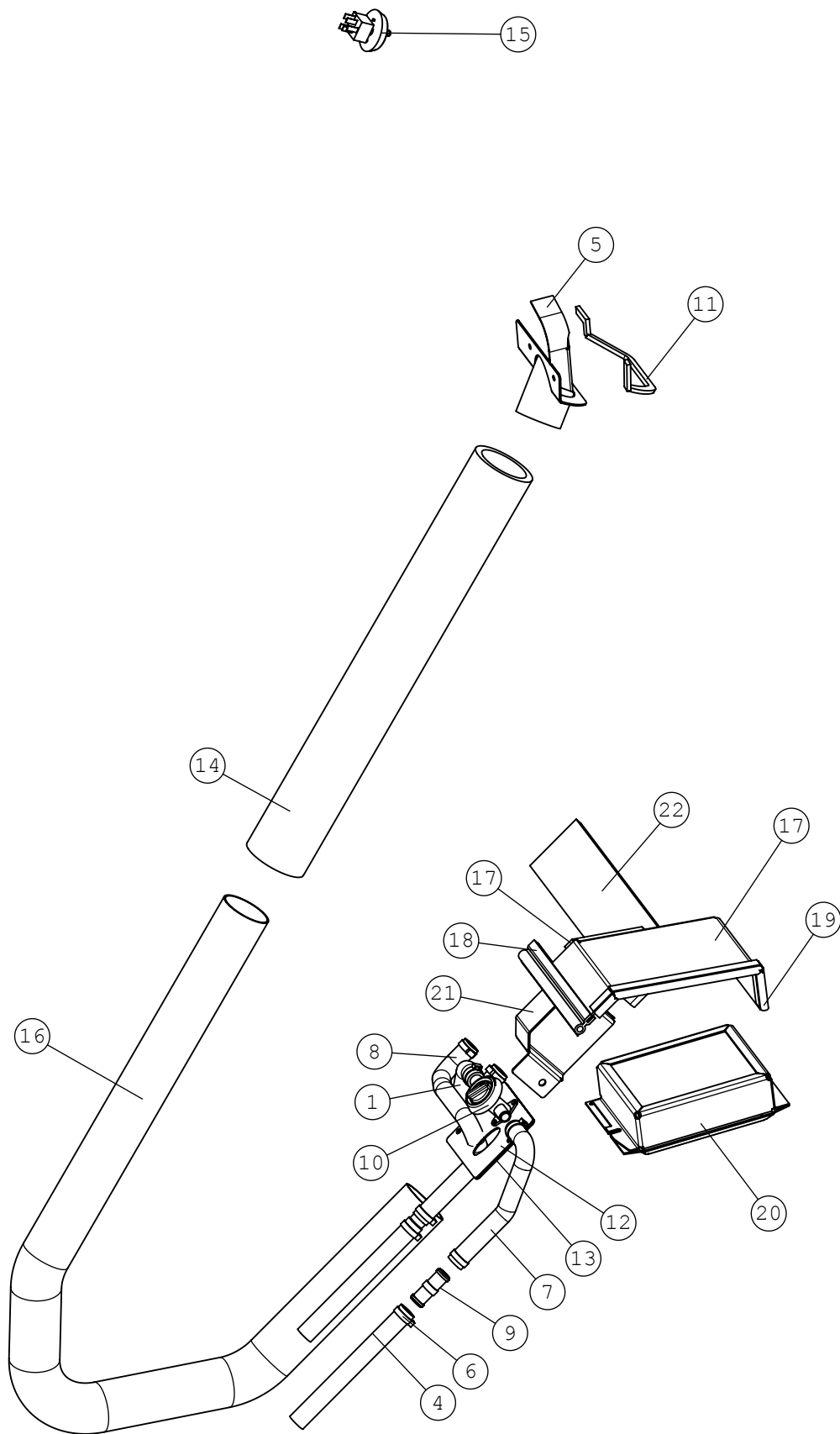


14.6.2021

**A434225 OVEN ALAOSA VARAOSA, DOOR, LOWER PART CAB**

NRO REF POS TEIL	OSAN NRO PART NO BESTÄLL NR BEST NR	KPL QTY ST ST	NIMITYS	DESCRIPTION	BENÄMING	BEZEICHNUNG	SIVU PAGE SIDA SEITE
1	A411828	1	TUKILEVY, ULKO	SUPPORT PLATE,	STÖDPLATTA, UTSIDA	STÜTZSCHEIBE, AUSSEN	-
2	A411832	1	TUKILEVY	SUPPORT PLATE	STÖDPLATTA	STÜTZSCHEIBE	-
3	A411834	1	SARANA, OIKEA	HINGE, RIGHT	GÄNGJÄRN, HÖGER	SCHARNIER, RECHTS	-
4	A411835	1	SARANA, VASEN	HINGE, LEFT	GÄNGJÄRN, VÄNSTER	SCHARNIER, LINKS	-
5	A411836	1	ALAKUMI	RUBBER PLATE, LOWER,	GUMMISKIVA, BOTTEN,	GUMMISCHEIBE, UNTEN,	-
6	74767	4	UPPOK.RISTIURARUUVI	RAISED COUNTERSUNK	KRYSSKRUV KULLERFÖRS	LINSENENKSCBRAUBE	-
7	74768	4	KARTIOALUSLEVY M6	WASHER MSS/NI M6	BRICKA MSS/NI M6	UNTERLEGSCHNEIBE	-
8	72318	4	KUUSIOMUTTERI ZN M6	HEXAGONAL NUT M 6	SEKKANTMUTTER M6	SECHSKANTMUTTER M 6	-
9	A434221	1	TIIVISTENAUHA	WEATHER STRIP DOOR	TÄTNINGSBAND DÖRR	DICHTBAND TÜR KABINE	-

# A21706 LÄMMITYSLAITE KP, , HEATER UNIT,

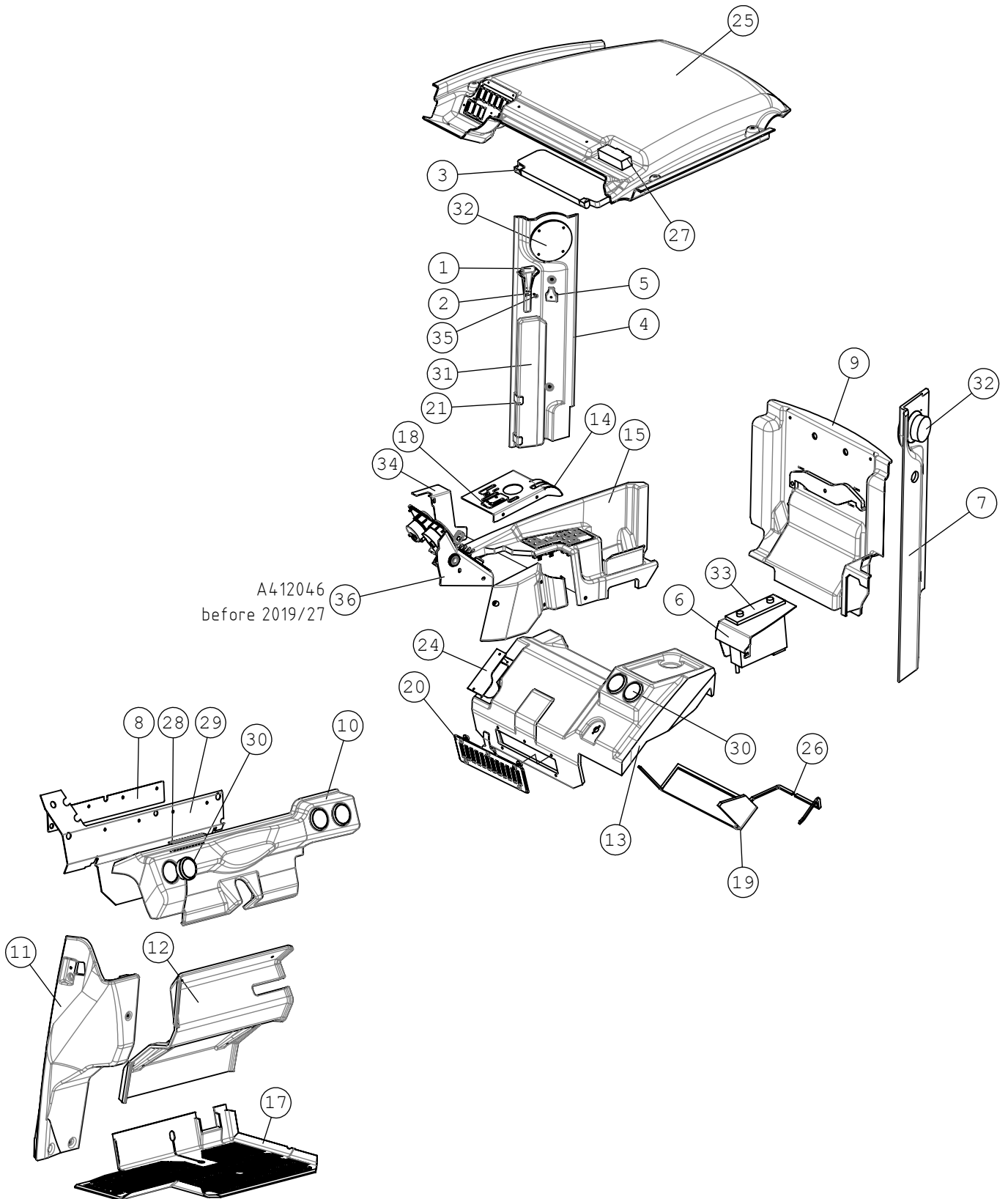


**A21706 LÄMMITYSLAITE KP, , HEATER UNIT,**

NRO REF POS TEIL	OSAN NRO PART NO BESTÄLL NR BEST NR	KPL QTY ST ST	NIMITYS	DESCRIPTION	BENÄMING	BEZEICHNUNG	SIVU PAGE SIDA SEITE
1	A412438	1	ALALETKU	HOSE, LOWER	SLANG, NEDRE	SCHLAUCH, UNTERER	-
2	A34854	1	SÄHKÖSARJA	WIRE HARNESS,	KABELHÄRVA, VÄRMARE,	KABELBAUM,	-
3	A412500	1	TARRA, VIVUSTO	DECAL, CONTROL	DEKAL, REGLAGE	AUFKLEBER,	-
4	A413221	2	LÄMMITYSLAITELETKU	HOSE, HEATER, CAB	SLANG, VÄRMARE, HYTT	SCHLAUCH, HEIZGERÄT,	-
5	A413370	1	SUULAKE KP	AIR NOZZLE, CAB DLX	MUNSTYCKE, HYTT DLX	LUFTDÜSE, KABINE DLX	-
6	65530	8	LETKUNKIRISTIN KALO	PIPE CLAMP KALORI	SLANGKLÄMMARE KALORI	SCHLAUCHKLEMME	-
7	A412437	1	YLÄLETKU	HOSE, UPPER, HEATER,	SLANG, ÖVRE,	SCHLAUCH, OBERER,	-
8	A413939	1	YLÄLETKU	HOSE, UPPER, CAB DLX	SLANG, ÖVRE, HYTT	SCHLAUCH, OBERER,	-
9	65558	2	LETKULIITINPUTKI	PIPE CONNECTOR	SLANGKOPPLARE	ROHRKUPPLUNG	-
10	65514	1	LÄMM.LAITTEEN HANA	THERMOSTAT, HEATER,	TERMOSTAT, VÄRMARE,	THERMOSTAT-HAHN,	-
11	A416334	1	TIIVISTENAUHA	WEATHER STRIP,	TÄTNINGSBAND,	DICHTBAND,	-
12	A414871	1	KUMILEVY IMUILMAN	RUBBER PLATE, AIR	GUMMISKIVA,	GUMMISCHEIBE,	-
13	A414875	1	TUKILEVY IMUILMAN	SUPPORT PLATE, AIR	STÖDPLATTA,	STÜTZPLATTE,	-
14	A416219	1	PUTKEN LÄMMÖNERISTIN	HEAT ISOLATOR, TUBE,	VÄRMESKYDD, RÖR	WÄRMEISOLIERUNG,	-
15	65513	1	KIERTOKYTKIN KALORI	ROTARY SWITCH, FAN,	STRÖMSTÄLLARE,	DREHSCHALTER,	-
16	A411776	1	LÄMPÖPUTKI	PIPE, HEATER	RÖR, VÄRME	ROHR, HEIZUNG	-
17	A414274	1	KANSI	LID	LOCK	DECKEL	-
18	A413846	1	TIIVISTENAUHA	WEATHER STRIP, AIR	TÄTNINGSBAND,	DICHTBAND, LUFTROHR,	-
19	A415020	1	TIIVISTENAUHA	WEATHER STRIP, CAB	TÄTNINGSBAND, HYTT	DICHTBAND, KABINE	-
20	A411787	1	SISÄILMANSUODATIN KP	AIR FILTER, CAB,	LUFTFILTER, HYTT,	KABINENLUFTFILTER,	-
21	A414271	1	ILMAKOTELO	BOX, AIR INTAKE	LUFTINTAGBOX	KASTEN, LUFTEINFUHR	-
22	A413310	1	ERISTE,LÄMM.LAITE	INSULATION, HEATER	ISOLERING, VÄRMARE	ISOLIERSTOFF,	-
23	A413844	1	TIIVISTENAUHA	WEATHER STRIP, FAN,	TÄTNINGSBAND, FLÄKT,	DICHTBAND, GEBLÄSE,	-

14.6.2021

# A21705 VERHOILU KP, DLX OHJ, UPHOLSTERY,



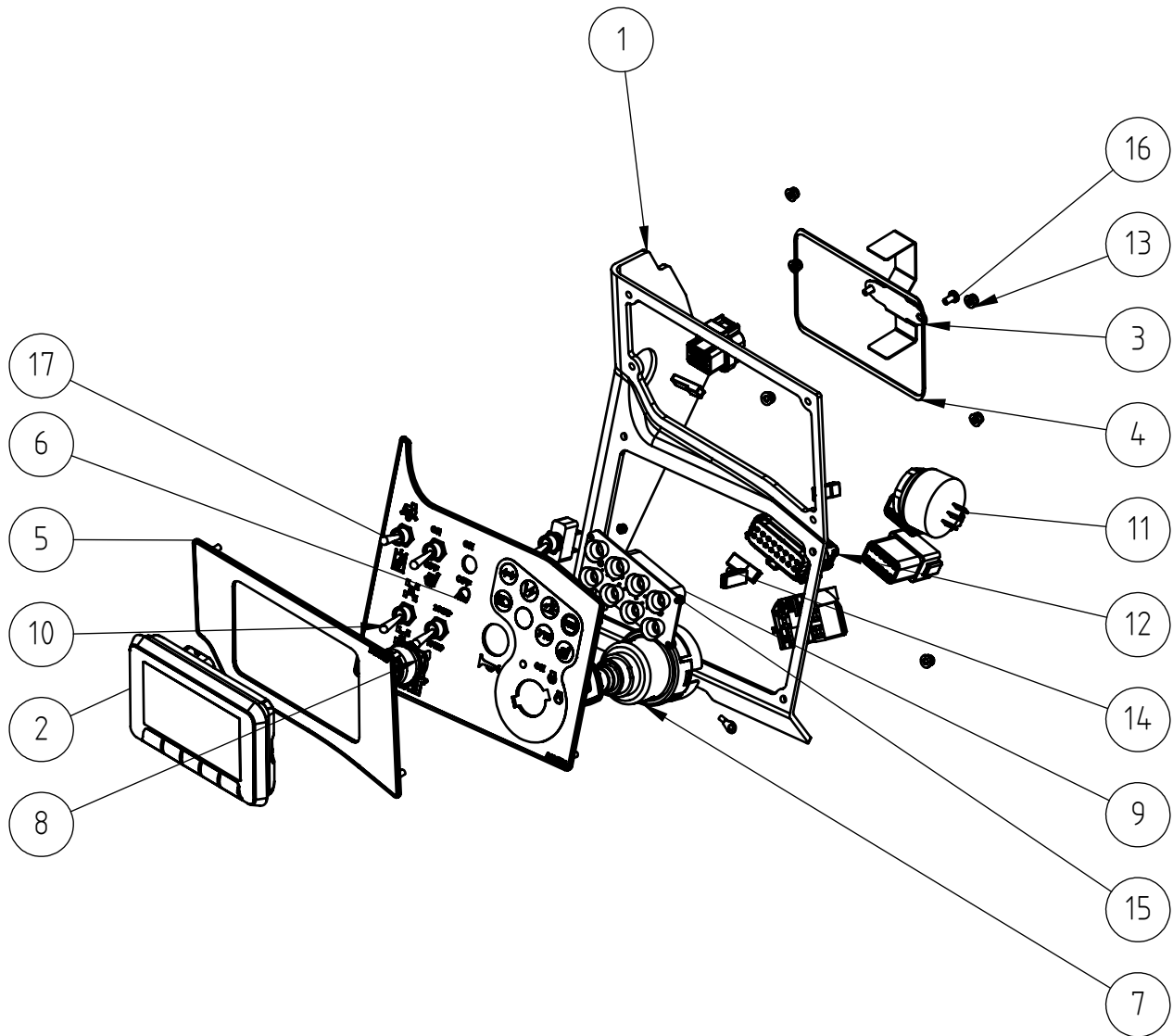
14.6.2021

**A21705 VERHOILU KP, DLX OHJ, UPHOLSTERY,**

NRO REF POS TEIL	OSAN NRO PART NO BESTÄLL NR BEST NR	KPL QTY ST ST	NIMITYS	DESCRIPTION	BENÄMING	BEZEICHNUNG	SIVU PAGE SIDA SEITE
1	64986	1	HÄTÄVASARA HAPPICH	EMERGENCY HAMMER	NÖDHAMMARE HAPPICH	NOTHAMMER HAPPICH,	-
2	A432729	1	HÄTÄVASARAN PIDIN	BRACKET, EMERGENCY	FÄSTE, NÖDHAMMARE	AUFNAHME, NOTHAMMER	-
3	64990	1	AURINKOLIPPA HAPPICH	SUN VISOR HAPPICH	SOLSKYDD HAPPICH GRÅ	SONNENBLLENDE HAPPICH	-
4	A412112	1	VERHOILUPANEELI	UPHOLSTERY PANEL,	PANEL, PELARE HÖGER	VERKLEIDUNG,	-
5	65035	1	VAATEKOUKUU VIDNI	COAT HOOK, PLASTIC,	KLÄDKROK, PLAST,	KLEIDERHAKEN,	-
6	A411845	1	RADIOKOTELO	BOX, RADIO	BOX, RADIO	KASTEN, RADIO	-
7	A412227	1	VERHOILUPANEELI	UPHOLSTERY PANEL,	PANEL, STOLPE	VERKLEIDUNG,	-
8	A412275	1	LISTA	STRIP	LIST	LEISTE	-
9	A411778	1	VERJOUSLEVY	UPHOLSTERY PLATE,	BEKLÄDNING, BAKVÅGG,	VERKLEIDUNG,	-
10	A412035	1	VERHOILUPANEELI	UPHOLSTERY PLATE,	PANEL, INSTRUMENTBRÅ	VERKLEIDUNG,	-
11	A411687	1	VERHOILUPANEELI	UPHOLSTERY PLATE,	PANEL, VÄNSTER SIDA,	VERKLEIDUNG, ECKE,	-
12	A412358	1	VERHOILUPANEELI	UPHOLSTERY PLATE,	PANEL, FOTUTRYMME,	VERKLEIDUNG,	-
13	A411726	1	VERHOILUPANEELI	UPHOLSTERY PANEL,	PANEL, VÄRMARE, HYTT	VERKLEIDUNG,	-
14	A412471	1	PANEELI KP	COVER PLATE, CONTROL	SKYDDSPÅLÅT, REGLAGE,	ABDECKBLECH,	-
15	A412938	1	KYTKINPANEELI KP	CONTROL SWITCH PANEL	BRYTAREPANEL	SCHALTERPANEL	-
16	A412500	1	TARRA, VIVUSTO	DECAL, CONTROL	DEKAL, REGLAGE	AUFKLEBER,	-
17	A413222	1	LATTIAMATTO	FLOOR MAT	GOLVMATTA	TEPPICH	-
18	A413249	1	LUKITUSHAHLO	LOCKING PLATE,	LÅSPPLATTA, REGLAGE	VERRIEGELUNGSKULISSE	-
19	A413310	1	ERISTE,LÄMM.LAITE	INSULATION, HEATER	ISOLERING, VÄRMARE	ISOLIERSTOFF,	-
20	A413430	1	RITILÄ KP	GRILL, AIR	GALLER, LUFTCIRKULAT	GITTER, LÜFTUNG,	-
21	A413520	1	KANNAKE VAROITUSKOLM	MOUNTING BRACKET	FÄSTE VARNINGSTRIANG	AUFNAHME WARNDREIECK	-
22	A413883	1	TARRA PESURIN SÄILIÖ	DECAL, WINDSCREEN	DEKAL, TANK	AUFKLEBER, BEHÄLTER	-
23	A413760	1	TARRA FOPS/ROPS	DECAL FOPS/ROPS	DEKAL FOPS/ROPS	AUFKLEBER FOPS/ROPS	-
24	A415043	1	PANEELI	PANEL PLATE CAB DLX	PANELSKIVA HYTT DLX	PANELSCHEIBE KABINE	-
25	A35560	1	SISÄKATTO KP	INNER CEILING,	INNERTAK, HOPSÄTTNIN	INNENDACH,	-
26	A415017	1	TIIVISTENAUHA	WEATHER STRIP,	TÄTNIINGSBAND,	DICHTBAND,	-
27	65654	1	SISÄVALAISIN COBO	INTERIOR LAMP 12V	INTERIÖRBELYSNING	INNENLEUCHTE 12V	-
28	A413347	1	SÄLEIKKÖ	GRATING	SPALJE	SPALIER	-
29	A413147	1	ETUKUMI	RUBBER PLATE, CAB	GUMMISKIVA, HYTT DLX	GUMMISCHEIBE, KABINE	-
30	64994	5	ILMASUUTIN AURORA 33	NOZZLE, AIR FLOW,	LUFTMUNSTYCKE, HYTT	LUFTDÜSE, KABINE	-
31	65037	1	VAROITUSKOLMIO TALMU	WARNING TRIANGLE	VARNINGSTRIANGEL	WARNDREIECK 422*371	-
32	64996	2	KAIUTIN 2-TIE 80W	LOUDSPEAKER 2 WAY	HÖGTALARE 2-VÄG 80W	LAUTSPRECHER 2-WEG	-
33	64995	1	RADIO RDS 12V/4*35W	RADIO RDS 12V/4*35W	RADIO RDS 12V/4*35W	RADIO RDS 12V/4*35W	-
34	A412208	1	REUNASUOJA	SIDE PLATE	KANTSKYDDSPÅLÅT	KANTENSCHUTZSCHEIBE	-
35	A431729	2	RISTIURARUUVI	PAN HEAD MACHINE	KRYSSPÅRSKRUV	LINSENSCHRAUBE MIT	-
36	A436574	1	MITTARIPANEELI KP,	DASHBOARD CAB DLX	INSTRUMENTBRÅDA HYTT	ARMATURENBRETT	134

14.6.2021

# A436574 MITTARIPANEELI KP,, DASHBOARD CAB DLX



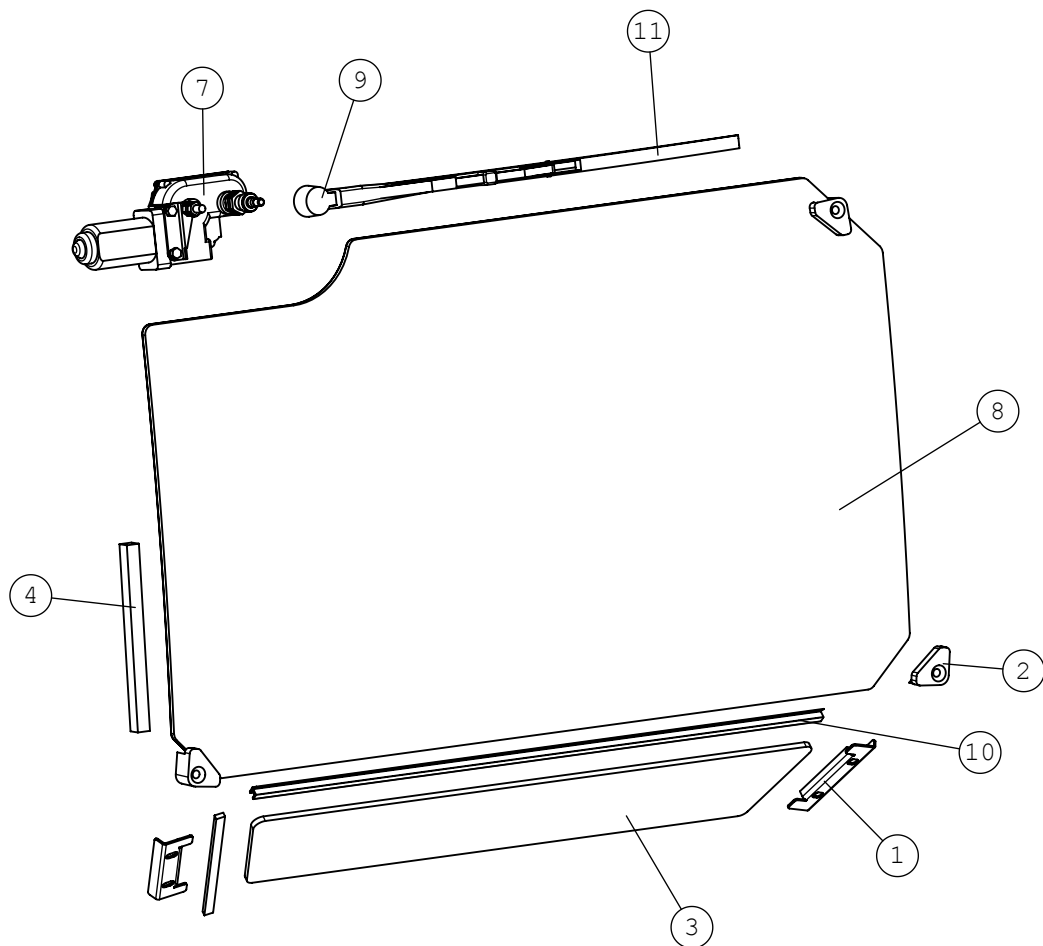
14.6.2021

**A436574 MITTARIPANEELI KP,, DASHBOARD CAB DLX**

NRO REF POS TEIL	OSAN NRO PART NO BESTÄLL NR BEST NR	KPL QTY ST ST	NIMITYS	DESCRIPTION	BENÄMING	BEZEICHNUNG	SIVU PAGE SIDA SEITE
1	A436572	1	VERHOILUMUOVI	PANEL ABS GAUGES CAB	PANEL ABS MÄTARE	VERKLEIDUNG ABS	-
2	A428466	1	NÄYTTÖ 4.3" VÄRI LCD	DISPLAY 4,3" COLOUR	SKÄRM 4,3" FÄRG LED	DISPLAY 4,3" FARBE	-
3	A423587	1	KIINNIKELEVY.	MOUNTING PLATE,	FÄSTESKIVA, SKÄRM	AUFNAHMEPLATTE	-
4	A436780	1	MAADOITUSKEHYS	GROUNDING FRAME	JORDNINGSRAM	ERDUNGSRAHMEN	-
5	A436642	1	ASENNUSKEHYS KP LCD	MOUNTING FRAME	MONTERINGSRAM	MONTAGERAHMEN	-
6	A436674	1	ASENNUSKEHYS KP	MOUNTING FRAME	MONTERINGSRAM	MONTAGERAHMEN	-
7	66156	1	VIRTALUKKO AVANT	IGNITION SWITCH	TÄNDNINGSLÄS	ZÜNDSCHLOSS	-
7.1	64214	1	VIRTA-AVAIN MERIT	IGNITION KEY MERIT	TÄNDNYCKEL MERIT	ZÜNDSCHLÜSSEL MERIT	-
8	64074	1	PAINOKYTKIN. F22.5	PUSH BUTTON F22,5	TRYCKKNAPP F22,5	DRUCKKNOPF F22,5	-
9	A425315	1	VAROITUSVALOT	INDICATOR LIGHTS E	KONTROLLAMPOR	KONTROLLEUCHTEN	-
10	64602	4	VIPUKYTKIN (SPST)	ROCKER SWITCH ON-OFF	VIPPBRYTARE ON-OFF	WIPPSCHALTER ON-OFF	-
11	A440326	1	SUMMERI D28.5/D45	ALARM BEEPER	VARNINGSSUMMER	WARNUNGSSUMMER	-
12	A436098	1	JOHTOSARJA.	WIRE HARNESS	KABELHÄRVA	KABELBAUM ARMATURENB	-
13	75097	8	ALUSLEVY ZN M4	WASHER M4 A4,3 DIN	BRICKA M4 A4,3 DIN	UNTERLEGSCHIEBE M4	-
14	72313	8	KUUSIOMUTTERI ZN M4	HEXAGONAL NUT M4 DIN	SEKANTMUTTER M4 DIN	SECHSKANTMUTTER M4	-
15	75151	4	KUUSIOMUTTERI ZN M 3	HEXAGONAL NUT M3 DIN	SEKANTMUTTER M3 DIN	SECHSKANTMUTTER M3	-
16	A431502	2	RISTIURARUUVI ZN	PAN HEAD MACHINE	KRYSSPÅRSKRUV M4*8	LINSENSCHRAUBE MIT	-
17	A442322	1	VIPUKYTKIN.	ROCKER SWITCH	VIPPBRYTARE	WIPPSCHALTER	-

14.6.2021

**A21707 TUULILIASI KP, WINDSCREEN ASSEMBLY,**





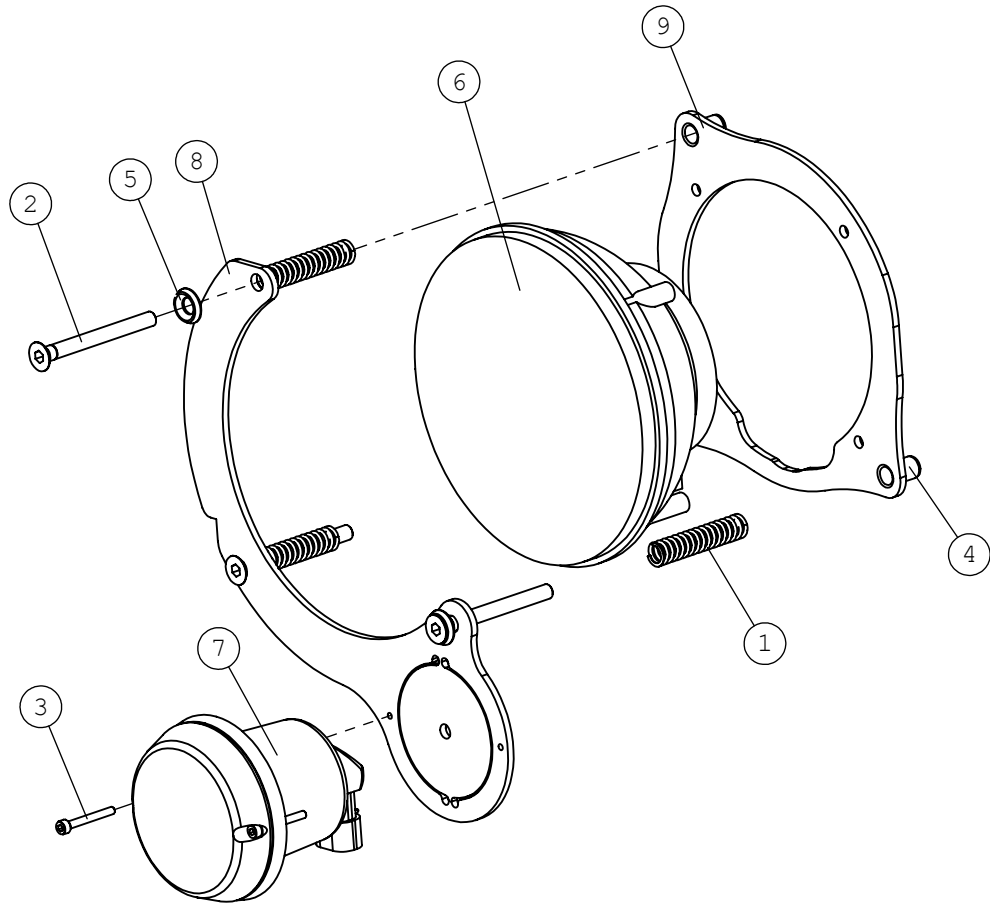
14.6.2021

**A21707 TUULILASI KP, WINDSCREEN ASSEMBLY,**

NRO REF POS TEIL	OSAN NRO PART NO BESTÄLL NR BEST NR	KPL QTY ST ST	NIMITYS	DESCRIPTION	BENÄMING	BEZEICHNUNG	SIVU PAGE SIDA SEITE
1	A412150	2	KIINNITYSLISTA	MOUNTING STRIP	MONTERINGSLISTA	AUFNAHMELEISTE	-
2	A412362	3	LASINKIINNIKE	BRACKET, WINDSCREEN	FÄSTE, VINDRUTA	AUFNAHME, FRONTSCHEI	-
3	A411664	1	LASI, ALA	WINDOW, FRONT,	FRAMRUTA, LITEN,	FRONTSCHIEBE,	-
4	A413839	1	TIIVISTE TUULILASI	WEATHER STRIP,	TÄTNING, FRAMRUTA,	DICHTUNG, FRONTSCHEI	-
5	A413848	1	TIIVISTENAUHA	WEATHER STRIP,	TÄTNINGSBAND,	DICHTBAND,	-
6	74525	1	ALUSLEVY M 8	WASHER M8 8,4*20*1,2	BRICKA M8 8,4*20*1,2	UNTERLEGSCHEIBE M8	-
7	65656	1	PYYHKIJÄN MOOTTORI D	ELECTRIC MOTOR,	ELMOTOR, VINDRUTETOR	ELEKTROMOTOR,	-
8	A414401	1	LASI, ETU	WINDSCREEN, CAB	VINDRUTA, HYTT	FRONTSCHIEBE, KABINE	-
9	65657	1	PYYHKIJÄN VARSIO DOGA	ARM, WINDSCREEN	ARM, VINDRUTETORKARE	WISCHERARM,	-
10	A415503	1	TIIVISTENAUHA	WEATHER STRIP,	TÄTNINGSBAND,	DICHTBAND,	-
11	64573	1	PYYHKIJÄN SULKA DOGA	WIPER BLADE	TORKARBLAD,	WISCHERBLATT	-

14.6.2021

**A421890 AJOVALOT, TIELIIKENN, HEADLIGHTS, ROAD**



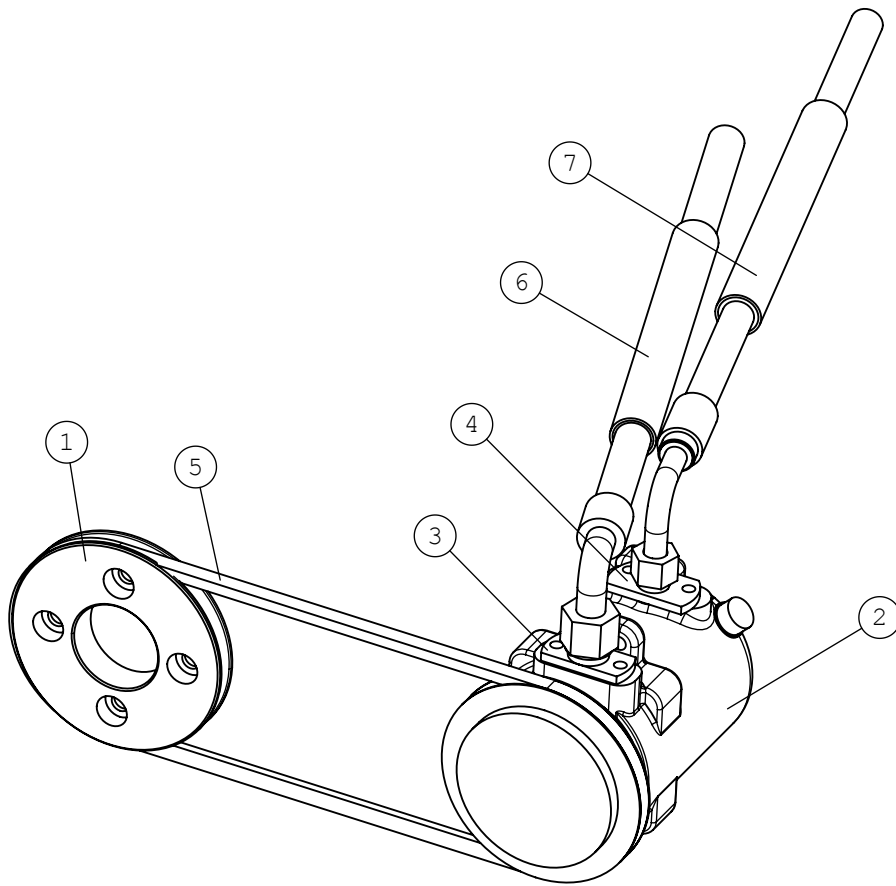
14.6.2021

**A421890 AJOVALOT, TIELIIKENN, HEADLIGHTS, ROAD**

NRO REF POS TEIL	OSAN NRO PART NO BESTÄLL NR BEST NR	KPL QTY ST ST	NIMITYS	DESCRIPTION	BENÄMING	BEZEICHNUNG	SIVU PAGE SIDA SEITE
1	66464	6	PURISTUSJOUSI SF-TF	COMPRESSION SPRING	TRYCKFJÄDER 1,5*7*45	DRUCKFEDER 1,5*7*45	-
2	75139	6	KUUSIOKOLOUPPK.RUUVI	COUNTERSUNK HEAD	SEXKANTHÅLSKRUV	INNENSECHSK.	-
3	75138	4	KUUSIOKOLORUUVI M 3*	HEXAGONAL HEAD SCREW	SEXKANTHÅLSKRUV	INNENSECHSKANTSCHR	-
4	74703	6	NIITTIMUTTERI M6.	RIVET NUT M6 SUNK	BLINDNITMUTTER M6	BLINDNIETMUTTER M6	-
5	74768	4	KARTIOALUSLEVY M6	WASHER MSS/NI M6	BRICKA MSS/NI M6	UNTERLEGSCHIEBE	-
6	65484	2	AJO/PYSÄK.VALAISIN	HEADLIGHT/POSITION	STRÅLKASTARE/POSITIO	SCHWEINWERFER/STANDLI	-
7	64849	2	VILKKUVALAISIN. 12V.	BLINKER	BLINKLJUS	BLINKER	-
8	A421888	2	AJOVALON RAAMI,	MOUNTING BRACKET,	FÄSTE, FRAMLJUS	RAHMEN, LICHT	-
9	A421895	2	SÄÄTÖLEVY	ADJUSTMENT PLATE	JUSTERINGSSKIVA	EINSTELLSCHIEBE	-
10	A418904	1	SÄHKÖSARJA ADAPTERI	ELECTRIC HARNESS	ELLEDNING-ADAPTER	ELEKTROLEITUNG-ADAPT	-

14.6.2021

**A418916 ILMASTOININ, COMPRESSOR,**

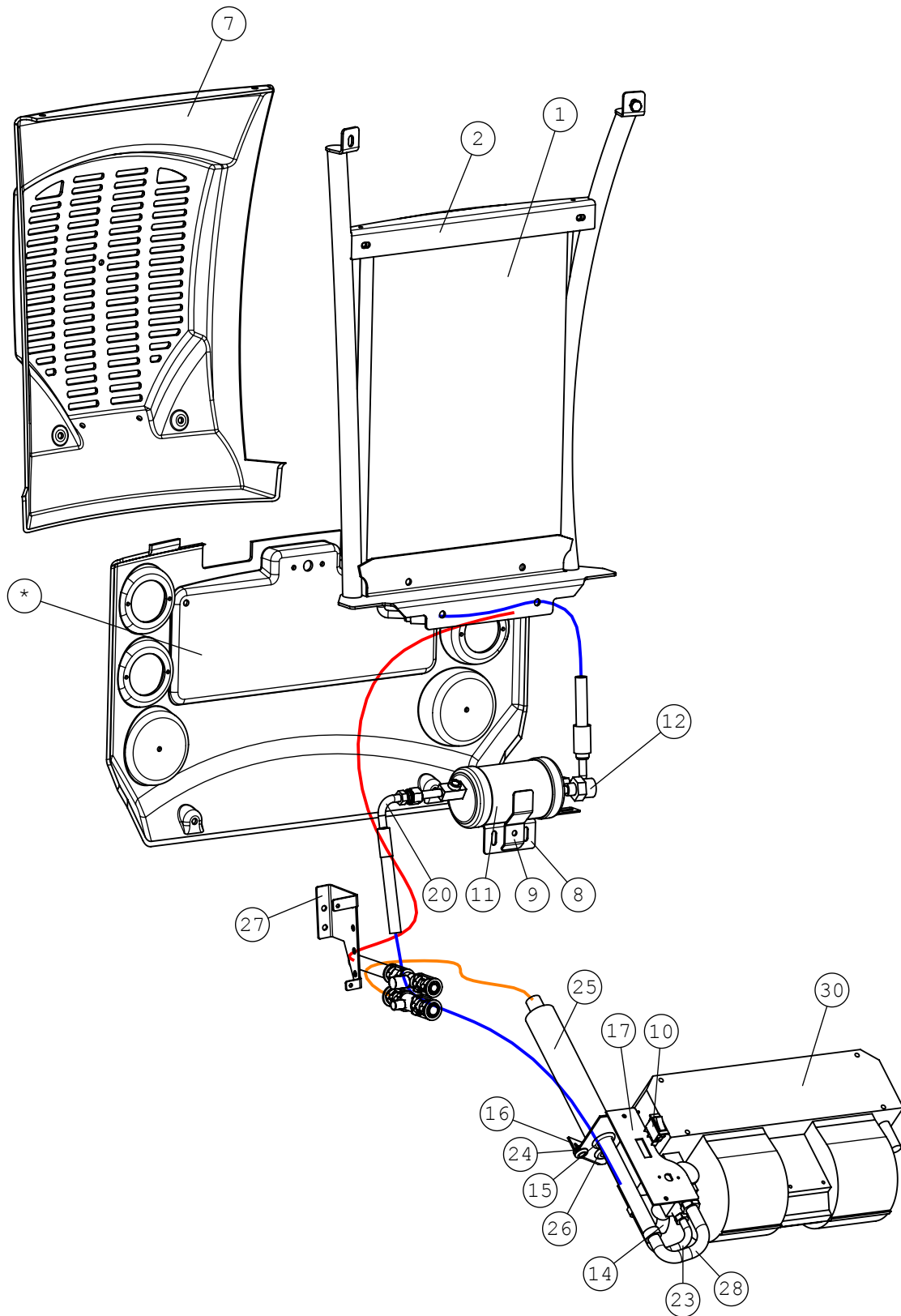


14.6.2021

**A418916 ILMASTOININ, COMPRESSOR,**

NRO REF POS TEIL	OSAN NRO PART NO BESTÄLL NR BEST NR	KPL QTY ST ST	NIMITYS	DESCRIPTION	BENÄMING	BEZEICHNUNG	SIVU PAGE SIDA SEITE
1	A417025	1	HIHNAPYÖRÄ	V BELT PULLEY, A/C	KILREMSKIVA A/C 760I	KEILRIEMEN,	-
2	65515	1	KOMPRESSORI KALORI	COMPRESSOR, AIR	KOMPRESSOR,	KOMPRESSOR,	-
2.1	A431604	1	TERMOSTAATTIKYTKIN,	TEMPERATURE SWITCH	TEMPERATURBRYTARE	THERMOSCHALTER	-
3	65517	1	LAIPPA M10 KALORI	FLANGE M10 KALORI	FLÄNS M10 KALORI	FLANSCH M10 KALORI	-
4	65516	1	LAIPPA M08 KALORI	FLANGE M08 KALORI	FLÄNS M08 KALORI	FLANSCH M08 KALORI	-
5	64430	1	KIILAHIHNA SPZ 875	TRAPEZ. BELT	V-REM GENERATOR	KEILRIEMEN	-
6	A420552	1	ILMASTOINNIN LETKU	HOSE, A/C L=4500 M10	SLANG, LUFTKONDITION	SCHLAUCH KLIMAAANLAAG	-
7	A420553	1	ILMASTOINNIN LETKU	HOSE, A/C L=4500 M8	SLANG, LUFTKONDITION	SCHLAUCH KLIMAAANLAAG	-

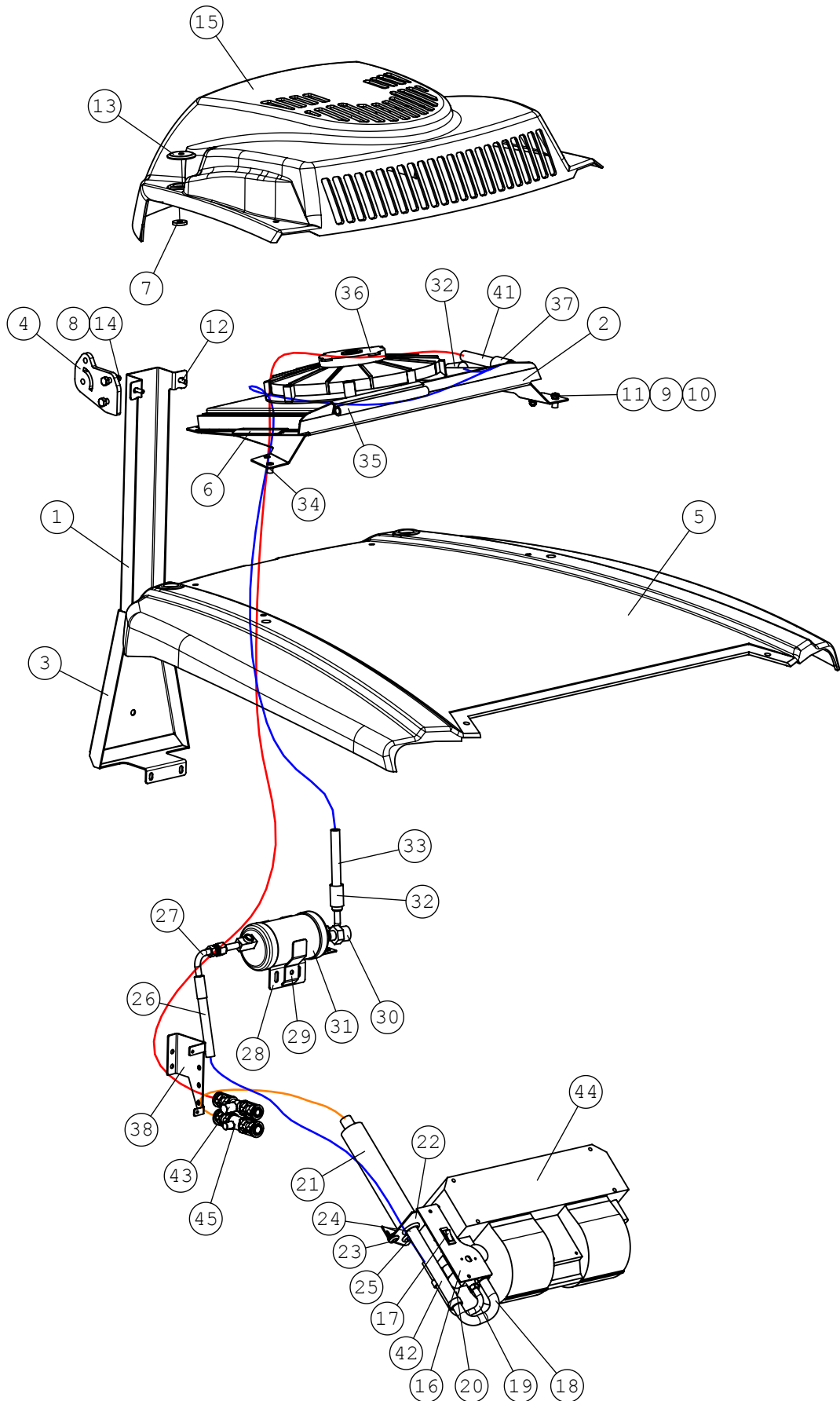
# A37136 ILMASTOINTI KP, AIR CONDITIONING



## A37136 ILMASTOINTI KP, AIR CONDITIONING

NRO REF POS TEIL	OSAN NRO PART NO BESTÄLL NR BEST NR	KPL QTY ST ST	NIMITYS	DESCRIPTION	BENÄMING	BEZEICHNUNG	SIVU PAGE SIDA SEITE
1	65442	1	LAUHDUTIN KOKOONP.	CONDENSER, A/C, CAB	KONDENSOR,	KONDENSATOR,	-
2	A412126	1	KANNATINRUNKO	MOUNTING FRAME,	FÄSTE, KONDENSOR A/C	RAHMEN, KONDENSATOR	-
3	A412303	1	SANKA	BRACKET	FÄSTE	AUFNAHME	-
4	A412304	1	ALAKIINNIKE	BRACKET, LOWER	FÄSTE, LÄGRE	AUFNAHME, UNTERE	-
5	A412325	1	TIIVISTE	SEAL	TÄTNING	DICHTUNG	-
6	72129	1	KUUSIORUUVI MUSTA	HEXAGONAL SCREW	SEKANTSKRUV M8*16	SECHSKANTSCHRAUBE	-
7	A412063	1	SUOJA / LAUHDUTIN	COVER PLATE,	SKYDDEPLÅT,	ABDECKBLECH,	-
8	A412455	1	KUIVAIMENKANNAKE	MOUNTING BRACKET,	FÄSTE, TORKAREFILTER	AUFNAHME, TROCKNER	-
9	A412462	1	PIDÄTIN	BRACKET	FÄSTE	HALTERUNG	-
10	65437	1	KYTKIN KALORI	SWITCH KALORI	BRYTARE KALORI	SCHALTER KALORI	-
11	65439	1	KUIVAIN/VAAKA KALORI	RECEIVER DRIER, A/C,	TORKAREFILTER, AC,	TROCKNER, KLIMAAANLAG	-
12	65438	1	PAINEKYTKIN KALORI	PRESSURE SWITCH	TRYCKGIVARE KALORI	DRUCKSCHALTER KALORI	-
13	A413466	1	TERVAPAPERI	TAR PAPER	TJÄRPAPPER	TEERPAPIER	-
14	A413467	2	KONDENSIVIESILETKU	WATER HOSE,	VATTENSLANG,	WASSERSCHLAUCH,	-
15	65526	1	LÄPIVIENTIKUMI F32/2	GROMMET F32/25/19	GUMMIGENOMFÖRING	GUMMIDURCHFÜHRUNG	-
16	A413470	1	VÄLISEINÄ	PLATE	PLATTA	SCHEIBE	-
17	A413471	1	PANEELI	PANEL	PANEL	PANEEL	-
18	65528	2	LETKULIITIN KALORI	HOSE FITTING M06	SLANGNIPPEL M06	SCHLAUCHNIPPEL M06	-
19	65529	1	LETKULIITIN KALORI	HOSE FITTING M08	SLANGNIPPEL M08	SCHLAUCHNIPPEL M08	-
20	65527	1	LETKULIITIN KALORI	HOSE FITTING M06	SLANGNIPPEL M06	SCHLAUCHNIPPEL M06	-
21	A413516	1	ILMASTOINTILETKU	HOSE M06 L=500 A/C	SLANG M06 L=500	SCHLAUCH M06 L=500	-
22	A413517	1	ILMASTOINTILETKU	HOSE M06 L=1250 A/C	SLANG M06 L=1250	SCHLAUCH M06 L=1250	-
23	65533	1	LETKULIITIN KALORI	HOSE FITTING M06	SLANGNIPPEL M06	SCHLAUCHNIPPEL M06	-
24	64865	1	LÄPIVIENTIKUMI F18/1	GROMMET F18/12/9,51	GUMMIGENOMFÖRING	DURCHFÜHRUNGSDICHTUN	-
25	A413781	1	KONDENSIVISUOJA	PROTECTIVE TUBE	SKYDDESRÖR 650MM,	SCHUTZROHR 650MM VOM	-
26	65525	1	LÄPIVIENTIKUMI F27/2	GROMMET F27/21/13	GUMMIGENOMFÖRING	GUMMIDURCHFÜHRUNG	-
27	A412353	1	KANNAKE	BRACKET	FÄSTE	AUFNAHME	-
28	65534	1	LETKULIITIN KALORI	HOSE FITTING M10	SLANGNIPPEL M10	SCHLAUCHNIPPEL M10	-
29	A34855	1	SÄHKÖSARJA MANUAALI	WIRE HARNESS, A/C	KABELHÄRVA, A/C HYTT	KABELBAUM KLIMAAANLAG	-
30	65440	1	HÖYRYSTIN KALORI SUP	VAPORIZER, AIR	EVAPORATOR, A/C,	VERDAMPFER,	-
30.1	66351	1	TERMOSTAATTI KALORI	THERMOSTAT	TERMOSTAT ANTIFRYS	THERMOSTAT	-
30.2	64610	1	TIIVISTESARJA 41 512	SEAL KIT 41 5129	TÄTNINGSSATS 41 5129	DICHTSATZ 41 5129	-
31	A421710	1	ILMASTOINTILETKU	HOSE M10 L=1400 A/C	SLANG M10 L=1400 A/C	SCHLAUCH M10 L=1400	-
32	A421711	1	ILMASTOINTILETKU	HOSE M08 L=1600 A/C	SLANG M08 L=1600 A/C	SCHLAUCH M08 L=1600	-
33	66173	1	LETKULIITIN KALORI	HOSE FITTING M08	SLANGNIPPEL M08	SCHLAUCHNIPPEL M08	-
34	66174	1	LETKULIITIN KALORI	HOSE FITTING M10	SLANGNIPPEL M10	SCHLAUCHNIPPEL M10	-

# A37137 ILMASTOINTI KP,, AIR CONDITIONING



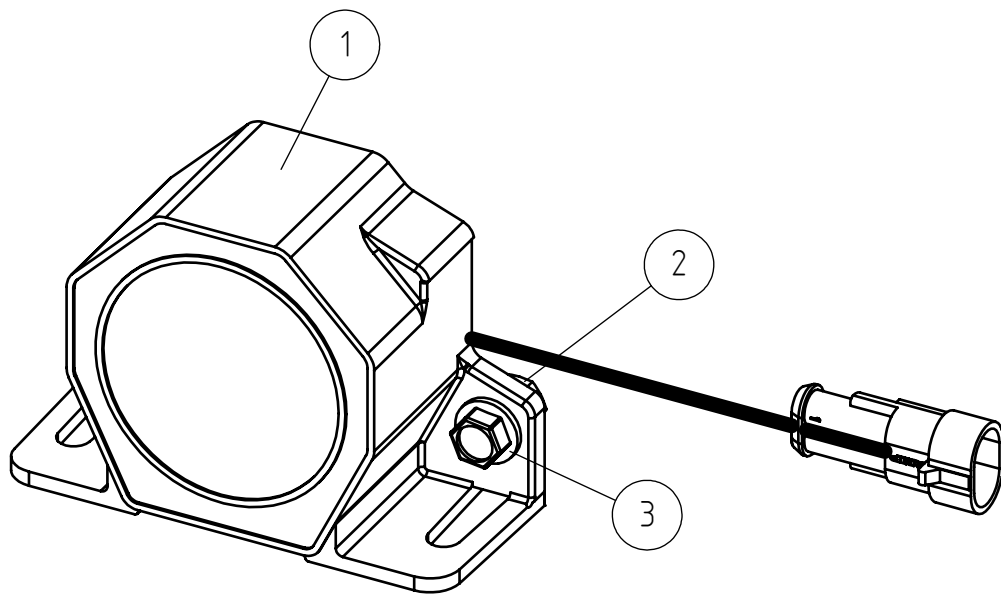


## A37137 ILMASTOINTI KP,, AIR CONDITIONING

NRO REF POS TEIL	OSAN NRO PART NO BESTÄLL NR BEST NR	KPL QTY ST ST	NIMITYS	DESCRIPTION	BENÄMING	BEZEICHNUNG	SIVU PAGE SIDA SEITE
1	A413453	1	KOURU	SPOUT	RÄNNA	RINNE	-
2	A413457	1	KANNATIN	SUPPORT BRACKET	FÄSTE	HALTERUNG	-
3	A413472	1	JALUSTA	PEDESTAL	STATIV	GESTELL	-
4	A413473	1	MAJAKANKANNAKE	BRACKET, BEACON, CAB	FÄSTE, VARNINGSFYR,	AUFNAHME, RUNDUMLEUC	-
5	A413478	1	SUOJA / KATTO	COVER PLATE, ROOF,	SKYDDSPÅT, TAK,	VERKLEIDUNG, DACH,	-
6	A413481	2	PAINIKE	PLATE	LISTA	LEISTE	-
7	A413484	2	PRIKKA	WASHER	BRICKA	UNTERLEGSSCHEIBE	-
8	72320	2	KUUSIOMUTTERI ZN M8	HEXAGONAL NUT M8	SEKKANTMUTTER M8	SECHSKANTMUTTER M8	-
9	72318	6	KUUSIOMUTTERI ZN M6	HEXAGONAL NUT M 6	SEKKANTMUTTER M6	SECHSKANTMUTTER M 6	-
10	71680	1	ALUSLEVY ZN M6	WASHER M6 DIN 125	BRICKA M6 A6,4 DIN	UNTERLEGSSCHEIBE M6	-
11	74768	11	KARTIOALUSLEVY M6	WASHER MSS/NI M6	BRICKA MSS/NI M6	UNTERLEGSSCHEIBE	-
12	74767	11	UPPOK.RISTIURARUUVI	RAISED COUNTERSUNK	KRYSSKRUV KULLERFÖRS	LINSENKNSCHRAUBE	-
13	A412930	2	ALUSLEVY	WASHER	BRICKA	UNTERLEGSSCHEIBE	-
14	72133	2	KUUSIORUUVI ZN M8X30	HEXAGONAL SCREW	SEKKANTSKRUV M8*30	SECHSKANTSCHRAUBE M	-
15	A413454	1	YLÄSUOJA	COVER PLATE, A/C	SKYDDSPÅT, A/C	VERKLEIDUNG,	-
16	A413471	1	PANEELI	PANEL	PANEL	PANEEL	-
17	65437	1	KYTKIN KALORI	SWITCH KALORI	BRYTARE KALORI	SCHALTER KALORI	-
18	65534	1	LETKULIITIN KALORI	HOSE FITTING M10	SLANGNIPPEL M10	SCHLAUCHNIPPEL M10	-
19	65533	1	LETKULIITIN KALORI	HOSE FITTING M06	SLANGNIPPEL M06	SCHLAUCHNIPPEL M06	-
20	A413467	2	KONDENSIVISILETKU	WATER HOSE,	VATTENSLANG,	WASSERSCHLAUCH,	-
21	A413781	1	KONDENSISUOJA	PROTECTIVE TUBE	SKYDDSRÖR 650MM,	SCHUTZROHR 650MM VOM	-
22	A413470	1	VÄLISEINÄ	PLATE	PLATTA	SCHEIBE	-
23	64865	1	LÄPIVIENTIKUMI F18/1	GROMMET F18/12/9,51	GUMMIGENOMFÖRING	DURCHFÜHRUNGSDICHTUN	-
24	65526	1	LÄPIVIENTIKUMI F32/2	GROMMET F32/25/19	GUMMIGENOMFÖRING	GUMMIDURCHFÜHRUNG	-
25	65525	1	LÄPIVIENTIKUMI F27/2	GROMMET F27/21/13	GUMMIGENOMFÖRING	GUMMIDURCHFÜHRUNG	-
26	A413517	1	ILMASTOINTILETKU	HOSE M06 L=1250 A/C	SLANG M06 L=1250	SCHLAUCH M06 L=1250	-
27	65527	1	LETKULIITIN KALORI	HOSE FITTING M06	SLANGNIPPEL M06	SCHLAUCHNIPPEL M06	-
28	A412455	1	KUIVAIMENKANNAKE	MOUNTING BRACKET,	FÄSTE, TORKAREFILTER	AUFNAHME, TROCKNER	-
29	A412462	1	PIDÄTIN	BRACKET	FÄSTE	HALTERUNG	-
30	65438	1	PAINEKYTKIN KALORI	PRESSURE SWITCH	TRYCKGIVARE KALORI	DRUCKSCHALTER KALORI	-
31	65439	1	KUIVAIN/VAAKA KALORI	RECEIVER DRIER, A/C,	TORKAREFILTER, AC,	TROCKNER, KLIMANLAG	-
32	65528	2	LETKULIITIN KALORI	HOSE FITTING M06	SLANGNIPPEL M06	SCHLAUCHNIPPEL M06	-
33	A413828	1	ILMASTOINTILETKU	HOSE M06 L=1900, AIR	SLANG M06 L=1900,	SCHLAUCH M06 L=1900,	-
34	74703	2	NIITTIMUTTERI M6.	RIVET NUT M6 SUNK	BLINDNIETMUTTER M6	BLINDNIETMUTTER M6	-
35	A413973	1	TIIVISTENAUHA	SEALING TAPE, FAN	TÄTNINGSBAND, FLÄKT,	DICHTBAND, AUFNAHME	-
36	65442	1	LAUHDUTIN KOKOONP.	CONDENSER, A/C, CAB	KONDENSOR,	KONDENSATOR,	-
37	65529	1	LETKULIITIN KALORI	HOSE FITTING M08	SLANGNIPPEL M08	SCHLAUCHNIPPEL M08	-
38	A412353	1	KANNAKE	BRACKET	FÄSTE	AUFNAHME	-
39	A415312	1	SÄHKÖSARJA	CABLE, EXTENSION,	ELLEDNING,	KABEL, EXTENSION	-
40	A34855	1	SÄHKÖSARJA MANUAALI	WIRE HARNESS, A/C	KABELHÄRVA, A/C HYTT	KABELBAUM KLIMANLAG	-
41	A421709	1	ILMASTOINTILETKU	HOSE M08 L=2700 A/C	SLANG M08 L=2700 A/C	SCHLAUCH M08 L=2700	-
42	A421710	1	ILMASTOINTILETKU	HOSE M10 L=1400 A/C	SLANG M10 L=1400 A/C	SCHLAUCH M10 L=1400	-
43	66173	1	LETKULIITIN KALORI	HOSE FITTING M08	SLANGNIPPEL M08	SCHLAUCHNIPPEL M08	-
44	65440	1	HÖYRYSTIN KALORI SUP	VAPORIZER, AIR	EVAPORATOR, A/C,	VERDAMPFER,	-
44.1	66351	1	TERMOSTAATTI KALORI	THERMOSTAT	TERMOSTAT ANTIFRYS	THERMOSTAT	-
44.2	64610	1	TIIVISTESARJA 41 512	SEAL KIT 41 5129	TÄTNINGSSATS 41 5129	DICHTSATZ 41 5129	-
45	66174	1	LETKULIITIN KALORI	HOSE FITTING M10	SLANGNIPPEL M10	SCHLAUCHNIPPEL M10	-

14.6.2021

**A438525 PERUUTUSSUMMERI, REVERSE BEEPER, KIT,**



14.6.2021

**A438525 PERUUTUSSUMMERI, REVERSE BEEPER, KIT,**

NRO REF POS TEIL	OSAN NRO PART NO BESTÄLL NR BEST NR	KPL QTY ST ST	NIMITYS	DESCRIPTION	BENÄMING	BEZEICHNUNG	SIVU PAGE SIDA SEITE
1	A430858	1	PERUUTUSSUMMERI	REVERSE BEEPER	BACKVARNARE	RÜCKFAHRALARM	-
2	74781	2	KUUSIOMUTTERI ZN M 6	HEXAGONAL NUT M6	SEKKANTMUTTER M6 MED	SECHSKANTMUTTER M6	-
3	A431967	2	KUUSIORUUVI ZN M6X16	HEXAGONAL SERRATED	SEKKANTSKRUV TANDAD	SPERRZAHNSCHRAUBE	-

# AVANT®

## Varaosat Spare parts

Manufacturer:

**AVANT**®  
AVANT TECNO OY  
e-mail: [sales@avanttecho.com](mailto:sales@avanttecho.com)

Ylötie 1  
33470 Ylöjärvi  
FINLAND  
Tel. +358 3 347 8800  
Fax +358 3 348 5511